



Футболки и бейсболки

с вышитыми
эмблемой Клуба
RU-QRP и
вашим позывным

Разнообразие цветов
Посмотреть образцы и
заказать можно на сайте
www.rx3amc.qrz.ru

Членам Клуба RU-QRP скидка 50 руб. с каждого заказа!!!



Продукция "Elecraft" в России

Радионаборы трансиверов K1, K2, KX-1, опциональные блоки к ним, другую продукцию фирмы теперь можно заказать в России. Оплата в рублях. Сборка и настройка «под ключ» трансиверов "Elecraft" в любой комплектации.

398043, Липецк, а/я 229

E-mail: rv3gm@qrp.ru, www.elecraft.com

Журнал "CQ-QRP" издается раз в два месяца (6 номеров в год по четным месяцам).
Цена годовой подписки с учетом стоимости пересылки для подписчиков России 300 рублей.

Подписаться можно на любой период.

Также можно приобрести любые из предыдущих номеров в любом количестве.

Жителям стран СНГ необходимо предварительно уточнить стоимость подписки в связи с увеличением почтовых тарифов.

Оплату желательно производить через любое отделение Сбербанка России.

Получатель: Бородин Олег Викторович, счет № 40817810335000203018

в Липецком отделении № 8593 / 0001 Сбербанк РФ, г. Липецк.

Для оплаты через почту:

Бородину Олегу Викторовичу, 398043, Липецк, а/я 229.

После оплаты отправьте уведомление по E-mail: rv3gm@qrp.ru

Обязательно указывайте свои Ф.И.О., почтовый адрес и период подписки!



CQ-QRP

Журнал Российского Клуба RU-QRP

Issue # 12 © RU-QRP Club June, 2006



СW микротрансивер на 80 м HA7WEN

О трансиверах прямого преобразования (UA1CEG)

Нелинейное распространение радиоволн в ионосфере (VA3ZNW)

Простая подставка под трансивер (UA0LSE)

Уникальные случаи поглощения радиоволн (RA3AAE)

Письмо Г. Бевереджа (RA3AAE)

"X-Files" – автомобиль-загадка Н. Теслы (UA1AVA)

QRP в «Паутине» (UA1AVA)

Давайте познакомимся – RM4HQ (UA9LAK/UN7)

QRP Awards (RA3BZ)

Из дневника QRP-иста (RK1NA)

Фото на обложке Николая Рыбалкина RA4HJW

RU-QRP Club

Mail: P.O. Box 229, Lipetsk, 398043, Russia
E-mail: rv3gm@qrp.ru
InterNet: www.qrp.ru
Phone: (4742) 34-65-37, cell. +7-909-221-2719



От редактора (from Editor):

Дорогие читатели!

Этот номер нашего клубного журнала выходит накануне очередного ежегодного Слета членов Клуба RU-QRP «Угра-2006» в Смоленской области. Рад приветствовать всех будущих участников и гостей этой встречи на берегу реки Угра! Чувство восторга переполняет сердца одноклубников от близости встречи с друзьями.

Желаю вам всем удачной подготовки к Слету и приятно провести время в компании друзей – единомышленников!

Наш следующий августовский номер будет посвящен обзорам мероприятий, имевшим место на «Угре-2006» и рассказам участников этой встречи.



Dear readers!

This magazine issue is published exactly before of the next annual RU-QRP Club Meeting "UGRA-2006" at Smolensk Oblast. I'm glad to welcome all participants and visitors of the Meeting on a coast of the Ugra-river! The feeling of delight overflows our hearts from closeness of meeting with the friends.

I wish to all of you successful preparation for a Meeting and to have a pleasantly time with your friends - adherents!

Our following August issue will be devoted to the browses of any events having a place on "UGRA-2006" and the stories of the participants of this meeting.

72!

Oleg V. Borodin RV3GM

Уважаемая редакция "CQ-QRP"!

Огромное спасибо за 8-й номер журнала! «Проглотил» его на одном дыхании и, самое удивительное, не подавился. Сразу видно, хорошая стряпня! ☺

Отличный журнал! Честно признаться, думал, всё выглядит скромнее, а тут... Приятно удивлён: отличное издание, да ещё цветные фото!

Вот только не обошлось без курьёза. Дочурка, 4,5 года, как увидела обложки, сразу пристала: "Папа подари мне журнал, это мне дядя прислал..." Пришлось пообещать, что после прочтения подарю. Так, что журнал для разностороннего круга читателей и возрастов! hi

Буду стараться периодически снабжать издание своими скромными материалами.

Удачи вам и 73!

С уважением – Юрий EW6BN

International QRP-frequencies

CW – 1834, 3560, 7030, 10106, 14060, 18096, 21060, 24906, 28060

SSB – 3690, 7090, 14285, 21285, 28360 kHz

Материалы для публикации в журнале "CQ-QRP" принимаются в любом виде: от написанного на кусочке бумаги до CD. Если Вы в своих работах используете уже где-то опубликованный материал, обязательно указывайте его автора и первоисточник. Редакция оставляет за собой право литературного редактирования присланного материала при условии сохранения его смысловой и технической достоверности, либо по согласованию с автором. Всем приславшим материал для печати, высылается авторский экземпляр номера.

Редколлегия:

Олег В.Бородин RV3GM
Валентин Л. Ковальчук RU2FM
Александр А. Долинин UA9LAK/UN7

Владимир Т. Поляков RA3AAE
Владимир А. Никитин UA1AVA
Ольга Ф. Бородина (дизайн)



В первую субботу лета "Wake-Up" случился у меня в 2 часа ночи по МСК. Скорее, это был не "Wake-Up", а банальная бессонница, не знаю как это по-английски.

Девственно чистый эфир деревни при хиленьком проходе гнал в сон, но бессонница уверенно побеждала. Однако эта подлая дама за полтора часа до "Wake-Up!" QRP Sprint сказала - я устала, спи на здоровье. С мыслью, что меня не разбудит ни что в мире, я все же завел будильник и мгновенно уснул.

В 07.50 меня разбудил, нет, не будильник, а скорее страстное желание попробовать "Wake-Up" в деревне. Совершенно никакой, после бессонной ночи, безуспешно пытался привести себя в спортивную форму с помощью крепкого чая.

Деревенька моя - Малая Гомсельга - соответствует своему названию. Пять "дворов", живописно разбросанных, видны друг другу, но не докучают. До моего ближайшего соседа метров 300, а электричество на мне заканчивает расставлять свои столбы. Все это в комплексе дает мне чистейший эфир. Попробуйте в городе услышать помеху от зарядника своей мобилы! А я её слышу, S-метр на нуле, а я слышу. И выдергиваю зарядник из розетки.

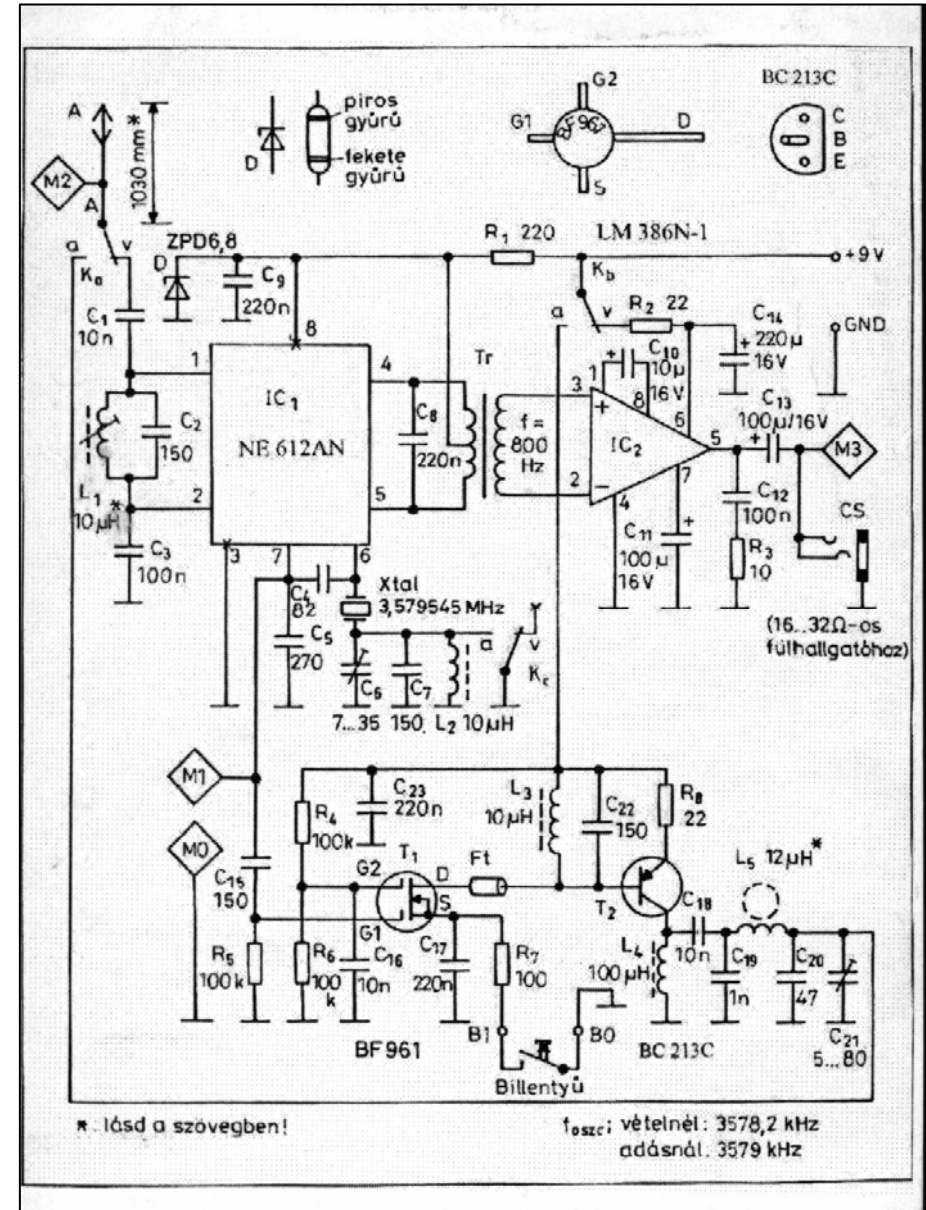
Время 8.00 МСК. В одной руке кружка свежесваренного чая, другая крутит ручку TS-570-го. Первое QSO с RZ6HV на двадцатке и тишина. Ну, думаю, фиг вам, а не проходит! Спускаюсь на сороковку, а там все наши. Итог первого тура - 14 QSO. Для моего северного QTH это не слабо!

Но чай не помогает и я, рискуя "Wake-Up"-ом, выпиваю стопку водки. Оказалось, бодрит!

Отработал "Wake-Up" полностью с небольшим отвлечением на карельский "круглый стол" в 9/00 МСК. Всего связей - 49. Все, кого звал, ответили, кроме UA0SBI. Слышал его раза три-четыре, похоже, что он на мой вызов "QRZ?" давал, но, увы... Судя по суффиксам, слышал всех. В городе такого не бывало.

Аппаратура: TS-570, 5 ватт, антенна «морковка» на 20 м и траповый диполь 160/80/40 м.

72! RK1NA
Константин Гвоздев (# 019)



О трансивере прямого преобразования

Юрий Александров UA1CEG

О приёмниках (трансиверах) прямого преобразования написано бесчисленное число статей, отзывов, впечатлений. Существуют: необъективно-восторженные отзывы, необъективно-разгромные и объективные. Лучшим источником информации является книга В.Т. Полякова RA3AAE "Радиолюбителям о технике прямого преобразования". Это, фактически, энциклопедия по данной теме!

Никаких сомнений вопрос применения приёмников прямого преобразования не вызывает. Если нужен непревзойдённо-экономичный, не требующий дефицитных деталей и обладающий весьма высокими характеристиками приёмник - это приёмник прямого преобразования.

Если тщательно выполнить несложное налаживание приёмника, его характеристики будут очень высокими. Но, когда возникает вопрос сборки трансивера прямого преобразования, то картина не столь радужная.

Хочу поделиться некоторым опытом сборки трансивера прямого преобразования с плавной перестройкой частоты. Сразу приведу субъективный вывод: целесообразно собирать трансиверы, уровень сложности которых заключен между "Микро-80" и трансивером Д. Титова UY0YU ("CQ-QRP" № 8). То есть, это трансиверы очень просто устроены, с кварцованными частотами и минимумом всякого сервиса, но обладающие вполне приличными характеристиками. Любая попытка улучшить, усовершенствовать, поднять уровень - немедленно приводит к резкому усложнению аппарата и утере главного достоинства - простоты.

В указанных аппаратах, неплохо предусмотреть некоторую перестройку частоты кварцевого гетеродина и, возможно, сменные кварцы (если они имеются, конечно). И этим ограничиться, на мой взгляд, этого достаточно. Самоконтроль не относится к усложняющим устройствам, разумеется.

Дипломы

- **Worked G-QRP Club Award:** обе станции, и соискателя, и корреспондента, должны использовать QRP-мощность. Базовый диплом выдается за связи с 20 членами G-QRP. За каждые последующие 20 членов выдаются наклейки.
- **QRP Countries:** за связи с 25 странами по списку DXCC. Соискатель должен использовать QRP-мощность, а его корреспонденты – любую разрешенную. За каждые последующие 25 стран выдаются наклейки.
- **Two-way QRP:** и соискатель, и корреспонденты должны использовать QRP-мощность. Базовый диплом выдается за 10 стран DXCC. Наклейки – за каждые последующие 10 стран.
- **QRP MASTER:** этим почетным званием и настенной доской награждаются QRP-исты за проведение связей с не менее 60 членами клуба G-QRP, с не менее 75 странами DXCC на QRP, и не менее 20 стран DXCC 2-way QRP.

Адрес для заявок:

Angus D. Taylor, G8PG,
37 Pickerill Road, Greasby,
Merseyside. CH49 3ND
England, U.K.





Раздел ведет Сергей Панфилов RA3BZ

На момент подготовки этого номера список награжденных нашим клубным дипломом "RU-QRP Club" пополнился еще двумя позывными. Сейчас этот список выглядит так (по состоянию на конец июня 2006 г):

- # 1 - UR5LAM
- # 2 - RX3DOR
- # 3 - RU2FM
- # 4 - RU3RM
- # 5 - UA9LAK/UN7
- # 6 - UA3LMR
- # 7 - RV9AZ



Дипломная программа Клуба G-QRP Club

Общие положения:

Мощность – не более 5 ватт выходной при CW & Digital, и 10 ватт пиковой (PEP) при SSB. Заявка на диплом должна содержать подписанную соискателем декларацию, что уровень мощности его радиостанции соответствовал QRP.

QSL-карточки должны быть получены соискателем. Они могут быть приложены к заявке, либо заявка должна быть заверена двумя радиолюбителями, имеющими позывными, что они подтверждают наличие карточек у соискателя.

Оплата: за каждый диплом или наклейку – 3 IRC.

Был собран трансивер прямого преобразования на 3,5 МГц (для микро-соревнований на Слёте "Угра-2006") с плавной перестройкой частоты. Для развязки гетеродина от остальных каскадов применён составной эмиттерный повторитель (2 транзистора). Сигнал на вход эмиттерного повторителя подан через последовательно соединённый резистор и конденсатор маленькой ёмкости. Пришлось добавить реле и подстроечный конденсатор, для сдвига частоты передатчика на 800 Гц (нужный тон биений). Далее, удвоитель частоты гетеродина, предоконечный каскад и выходной каскад.

Для манипуляции, опять-таки добавлен каскад на транзисторе, манипулируется удвоитель, предоконечный каскад и реле в гетеродине. При манипуляции сигнал получился "подплакивающим", подключение электролитического конденсатора большой ёмкости несколько улучшило качество сигнала, но недостаточно. "Подплакивание" вызывалось изменением напряжения питания на эмиттерном повторителе. Пришлось дополнительно вводить стабилизатор напряжения на транзисторе.

Как видно, о простоте устройства речь уже не идёт. "Микро-80" приобрёл весьма широкую известность именно благодаря предельной простоте, при вполне приличных характеристиках. То есть, все аппараты, сложнее указанных, уже целесообразно собирать по схеме супергетеродина, что при определённом удорожании, позволит с меньшими усилиями получить высокие результаты, для достижения которых при применении принципа прямого преобразования потребуется приложить существенно больше труда.

Для примера, при ПЧ 9 МГц, частота ГПД супергетеродина для диапазона 14 МГц будет около 5 МГц. Нужную стабильность получить на такой довольно низкой частоте существенно проще, чем на частоте 14 МГц в приёмнике прямого преобразования с плавной перестройкой частоты на этот же диапазон.

Разумеется, радиолюбитель высокой квалификации может собрать трансивер прямого преобразования с плавной перестройкой частоты на любой диапазон, применить фазовый метод приёма и т.д. Но речь идёт о большинстве радиолюбителей, предпочитающих всё-таки больше работать в эфире, а не заниматься сборкой сложной аппаратуры.

Нелинейное распространение радиоволн в ионосфере



Игорь Григоров VA3ZNW

В преддверии статьи привожу одно сообщение из Интернет-Форума Клуба RU-QRP:

«Приветствую всех членов Клуба!

Вчера поздно вечером на 20-ке интересный проход был. Включился примерно в 19.30 UTC. На диапазоне 20 м никого. Ни в телеграфном участке, ни в SSB. Запускаю MixW. На PSK-частоте никаких следов присутствия станций. Сижу, в Интернете, смотрю почту.

Вдруг в уши врывается мощный сигнал. Переключаюсь на MixW. Сигнал довольно мощный. Настраиваюсь. Работает украинская станция «дробь MM». Даю свой позывной через «дробь QRP». На выходе моего IC-718 мощность 5 ватт. Украинская станция переспрашивает - QRZ? После нескольких безуспешных попыток связаться с ним на 5 ваттах, увеличиваю мощность до 10 ватт и провожу QSO. Корреспондент дал мне рапорт 599! Но это уже не QRP-связь! ☹ Досадно!

Моя антенна – СиБи-иный штырь на 20-ку. Эх! Были бы «яги» или «квадраты»! Судно корреспондента находится в Атлантике. По принятому QTH-локатору расстояние составило примерно 7500 км. Встаю рядом и даю CQ. Через несколько минут подходит одна Аргентинская станция, а следом за ней другая! Опять та же картина: на 5 ваттах меня не слышат, а на 10 ваттах - рапорты 579 и 589. И около 21.00 UTC сработал с Уругваем CV5D. Ситуация аналогичная - на пять ватт не слышат, а на 10 - RST 579. Это уже не честно и не смешно! ☹

После 21.00 UTC диапазон окончательно закрылся. Вот....

Владислав. RX3ALL 72!»

-А как семья относится к данному увлечению?

Жена к моему хобби относится с пониманием и терпением. Понимает, что лучше пусть муж бегает по лесам или сидит дома за радиостанцией, чем хлещет водку и шастает по бабам.

-Чем занимаетесь сейчас?

Когда занимался в клубе "охотой", как-то само собой вышло, что стал сам тренировать ребят. Около 8 лет проработал педагогом. Работа нравилась, но на максимальную зарплату ПДО высшего разряда в 3 тыс.руб. семью не прокормишь. Поэтому пришлось искать другие источники финансирования. Поменял несколько специальностей, сейчас работаю у одного обеспеченного радиолюбителя, который хочет сделать хорошую коллективную радиостанцию. Занимаюсь антеннами, надеюсь, что мы сработаемся.

- А с альпинизмом как связались? Когда, с чего все началось? Как связаны горные походы и радио?

В походы ходил с родителями уже с детства. Когда работал тренером по радиоспорту в детском туристическом клубе, там была секция альпинистов, а я всегда хотел попробовать сходить в горы. И вот с этой компанией я и поехал в альпинистские восхождения на Кавказ. Собралась довольно большая компания: 3 инструктора и человек 14 участников. Я был среди 6 новичков в этом деле. Полазили мы вволю. Тогда я не решился взять с собой радиостанцию, но на следующий год уже работал на УКВ. На КВ на тот момент подходящей аппаратуры не было, хотя я знаю товарищей, которые тащили на Эльбрус Р-143! Потом познакомился с Андреем UA3SGV, с которым мы ходили в Хибины. К сожалению, в последние годы выбираться в горы не получается.

-Как Вы думаете, есть ли будущее у "малоомощного радиолюбительства"?

QRP движение не исчезнет, но и надеяться на его бурное развитие тоже не приходится. Оно останется как одно из направлений радиолюбительской деятельности, которое держится на своих энтузиастах. Ключевую роль в объединении и решении общих вопросов играет RU-QRP Клуб. Поэтому хотелось бы пожелать всем радиолюбителям терпения, доброжелательности и успехов в радиоспорте.

72! Владислав RM4HK

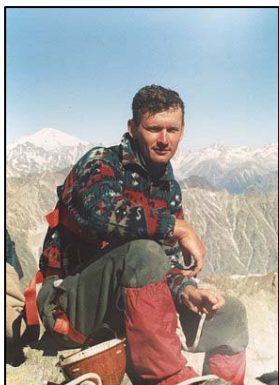
Во время подготовки этого номера журнала радиоэкспедиция Клуба RU-QRP на вершину горы Большое Седло (1409 м, Кавказ) готовится к выезду. Позывной экспедиции UE3QRP/6. В составе участников: Александр RV3DPM, Олег RV3GM, Михаил RW3FS и Татьяна RW3ATL. Главный спонсор поездки – Ася RN3ARM. В следующем номере журнала будет опубликован рассказ и фотоотчет участников экспедиции.

Давайте познакомимся – RM4HQ (# 123)

*Ведущий рубрики -
Александр Долинин UA9LAK/UN7*

Сегодня я хочу познакомить читателей с Владиславом Чугуровым из Самары. Помимо QRP Владислав также увлекается альпинизмом, и не упускает случая поработать малой мощностью с очередной горной вершины.

- Владислав, с чего началось увлечение радиосвязью?



У меня все начиналось в 1989 г. в радиоклубе, куда пришел заниматься в 15 лет. Сначала изучали телеграф без всякой замашки на любительское радио. Параллельно баловались на «Лавинах» и P-104, выезжали в лес на ориентирование.

Зашел как-то на коллективку, понравилось, получил позывной RA4HQK и стал потихоньку заниматься оборудованием, антеннами и пр. По большей части все это было самостоятельно, а в клубе занимались "охотой". "Только радиоспорт делает человека хилым и горбатым," - говорил нам тренер. Так что наибольших успехов добился именно в "охоте на "лис", а радио было просто увлечением в свободное время. Примерно такой же расклад сохранился и до сих пор. В нашем клубе «Контур» основной упор делается на "охоту", а радилюбительство – как элемент тренировки слуха, вносит разнообразие, особенно в летних лагерях.

- Почему работаете именно малой мощностью?

Что касается QRP, все очень просто. Дело в том, что вся аппаратура, которая попадала ко мне в руки, была маломощной. Усилитель так и не сделал, тем более что и 5-10 Вт вполне хватало для проведения QSO. Поэтому, можно сказать, что QRP работал просто по нужде. Впоследствии, когда имел возможность поработать на хорошей аппаратуре, с мощным усилителем, с хорошими антеннами, я понял, что в радилюбительстве, как в жизни, чем больше имеешь, тем большего хочешь, и тем более амбициозными становятся цели. Ведь со спортивной точки зрения одинаковое удовольствие получаешь, что при работе QRO с какой-нибудь Гваделупой, что QRP с Магаданом, где каждое QSO - это достижение. Мощностью сейчас никого не удивишь, а вот пробиться 5-ю ваттами уже приятно, особенно когда корреспондент узнает о QRP.

- Что Вас больше всего интересует?

В радио меня больше привлекает работа в полевых условиях, особенно с гор. Участвовал в радиоэкспедициях R3RRC/1 в Хибинах, на Кавказ брал с собой УКВ портативку. Недавно приобрел FT-817, сейчас занимаюсь полевой КВ антенной. Эксперименты с рамками, инверторами и прочими «проволоками» хороших результатов не дали. Буду делать вертикальную антенну на удочке, наверное, GP 7-10-14-18-21 Игоря Гончаренко. Из аппаратуры хотелось бы иметь, конечно, K2, но дорого.

Это очень интересное явление, которое можно назвать нелинейностью при распространении радиоволн. Оно заключается в том, что при некоторой небольшой мощности, скажем 1 ватт, связь не удается, вообще не слышат. Но стоит только чуть повысить мощность, скажем до 2 ватт, как уже слышат на 59. Как правило, это явление наблюдается при связях на дальних расстояниях, более 2000 км.

Мной это явление было замечено в 1980-х годах. Тогда я работал на диапазоне 10 метров AM. У меня был самодельный транзисторный передатчик, который питался от 12 вольт. Для питания передатчика я использовал регулируемый блок питания. Передатчик имел мощность 3 ватта при питании от 12 вольт. И вот я столкнулся с тем же самым эффектом, что и Владислав. При питании передатчика от 12 вольт мою станцию не слышат, а стоит только увеличить питание до 16 вольт, как получаешь рапорт 59. При 16 вольтах передатчик выдавал 5 ватт. С точки зрения нормального распространения радиоволн этот эффект объяснить нельзя.

Был замечен еще один интересный эффект нелинейного распространения радиоволн. Это явление можно назвать триггерным эффектом. Он заключается в том, что при небольшой мощности связь не удается. А при уже незначительном повышении мощности слышат на 59. Потом опять мощность уменьшается до прежнего уровня, но станцию все равно слышат на 59.

Это явление мной тоже было отмечено на диапазоне 10 метров. При питании 16 вольт выходной транзистор моего передатчика сильно перегревался, и я боялся, что он выйдет из строя во время проведения радиосвязи. Так вот, дальнюю станцию я вызывал при напряжении питания передатчика 16 вольт, затем снижал питание до 12 вольт и проводил связь. Как правило, связь полностью удавалась. Правда, иногда во время связи

корреспондент переставал слышать сигналы моей радиостанции. Тогда приходилось увеличивать питание выходного каскада до 16 вольт.

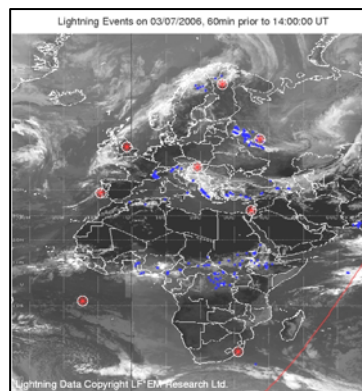
Триггерный эффект могла вызвать радиостанция, расположенная в одном городе. Например, долго вызываешь какую-то радиостанцию, но она тебя не слышит. Тут радиостанция, которая находится в одном городе, и имеет мощность гораздо выше, чем моя, вызывает эту радиостанцию, и проводит с ней связь. После этого я начинаю вызывать эту радиостанцию, и она слышит меня на 59.

Сначала я думал, что эти странные явления присутствуют только на диапазоне 10 метров. Но затем я их наблюдал и на других радиоловительских КВ диапазонах, от 160 до 10 метров. Правда, на диапазоне 10 метров эти явления выражены все же резче, чем на низкочастотных КВ диапазонах.

Эти странные явления в той или иной мере наблюдали многие радиоловители и профессионалы. Мои попытки найти объяснение этому интересному явлению в книгах по распространению радиоволн ни к чему не привели. Эти странные эффекты ученые часто относят на счет антенн радиостанции или обеих радиостанций, на счет нелинейных свойств приемника корреспондента, но только не за счет ионосферного распространения радиоволн. Мной же этот эффект был отмечен при различных приемниках, как самодельных так и профессиональных, при различных антеннах, на различных диапазонах.

В заключение. Редакция журнала "CQ-QRP" и автор статьи Игорь Григоров будут благодарны читателям за сообщения о различных аномальных явлениях на КВ.

Следующий сайт посвящен фрактальным антеннам. Использование фрактальной геометрии при проектировании антенных устройств было впервые применено американским инженером Натаном Коэном, который тогда жил в центре Бостона, где была запрещена установка на зданиях внешних антенн. Натан вырезал из алюминиевой фольги фигуру в форме кривой Коха и наклеил её на лист бумаги, а затем присоединил к приёмнику. Оказалось, что такая антенна работает не хуже обычной антенны. И хотя физические принципы работы такой антенны не изучены до сих пор, это не помешало Коэну основать собственную компанию и наладить их серийный выпуск. Кто захочет ознакомиться с данным изобретением могут скачать себе файл в формате DJVU с Краснодарского радиоловительского портала <http://forum.cqham.ru/download.php?id=3165>



Если вы интересуетесь вопросами прохождения и его зависимости от грозового фронта, весьма полезная штука - карта районов полушария Земли, в которых в данный момент гремят грозы и сверкает молния: http://webflash.ess.washington.edu/EurAfrica_L_plot_weather_map.jpg



И в заключение, вот простая конструкция треноги для установки антенны в походных условиях.

72! UA1AVA

Свои эксперименты с приёмом на эту антенну он проводил в автомобиле, используя конструкцию радионабора, который пользуется большой популярностью в Финляндии. Вот ссылка на обзор данной конструкции, на этом сайте можно найти и принципиальные схемы:

<http://www.nikkemedia.fi/juma-rx1/>

А также передатчик в комплекте, как дополнение к приёмнику

<http://www.nikkemedia.fi/juma-tx1/>



На дружественном нам сайте UA6HJQ нашёл очень интересную статью, которая, думаю, пригодится всем любителям работы в эфире цифровыми видами радиосвязи.

Проводя тестирование программ для цифровых видов связи, автор статьи столкнулся с несколькими проблемами и вопросами радиолюбителей, на которые сразу ответить не смог. Эксперименты на стенде из трех ПК, прояснили многое и позволили лучше разобраться в работе программ, но реальный эфир отличается от эмулятора эфира. Нужно было разработать простую методику тестирования качества приема программ. Такая методика была разработана.

Возможно, описанный метод положит конец спорам о том, какая программа лучше принимает в реальном эфире? У предложенного метода тестирования, есть положительный побочный эффект, который можно применять для улучшения качества приема.

Об этом на сайте: <http://www.hamradio.cmw.ru/digital/test/test-real.htm>

Простая “подставка” под трансивер

Алекс Норенко UA0LSE, alexandor@utl.ru

Многие радиолюбители используют небольшие по размерам трансиверы, не имеющие в нижней части корпуса ножек или проволочной подставки. При расположении такого трансивера на столе (или на полке) возникает определенное неудобство в доступе к миниатюрным по размеру переключателям, регуляторам и кнопкам, особенно к тем которые, расположены в нижней части передней панели трансивера и затрудняется обзор индикации. Особенно, если оператор находится значительно выше стола (что часто бывает при работе в полевых условиях при использовании невысоких раскладных столов).

Для решения этой проблемы и получения комфорта в эксплуатации своего трансивера (KENWOOD TM-742A) я применил подставку от 14" монитора, (можно получить бесплатно в любой компьютерной фирме, так как эти мониторы массовым порядком уходят в утиль.) Модернизация подставки занимает минимум времени, сил и средств:

- 1) обрезал ненужные выступающие части - 3 мин.
- 2) залил углубления клеем из силиконового пистолета - 5 мин.
- 3) покрасил все в черный цвет (в тон корпуса своего трансивера) из баллончика - пульверизатора - 10 мин.
- 4) саморезами прикрепил штатную П-образную скобу - 1 мин.
- 5) закрепил трансивер в скобе.

Могут быть и другие варианты. Получилось быстро, просто и элегантно!



Уникальные случаи поглощения радиоволн

В. Т. Поляков RA3AAE, г. Москва

В Интернете случайно увидел статью Сергея Ковалева "Черные дыры в эфире" (<http://www.qrz.ru/articles/article108.html>), прямо относящуюся к вопросу, интересующему меня очень давно. Связался с автором и получил приглашение добавить к его статье описание другого уникального случая, о котором и расскажу.

До перестройки на кафедре физики МИИГАиК, кроме обучения студентов, мы занимались и кое-какой научной работой, связанной с физикой моря — волнением, переносом тепла в приповерхностном слое и т. д. В июле 1983 г. случилась командировка на гидрографическое судно, шедшее из Владивостока в Петропавловск с работой в районе Курильской гряды. Сам полуторамесячный рейс особо ярких впечатлений не оставил — не было ни штормов, ни хорошей погоды — чаще всего туман, судно слегка качает в дрейфе на пологой зыби, какие-то толстые морские птицы сидят на воде и ждут очередной порции объедков... Море + 4 градуса, воздух + 6, на мокрой палубе без телогрейки делать нечего... Собственно Курилы видел дважды: галечный пустой "пляж" соседнего острова, когда туман немного приподнялся, и макушки сопок, когда туман немного опустился.

Мы со славным парнем — гидрографом Витей из Находки — жили в каюте с квадратным иллюминатором, двухъярусной койкой, шкафом и 1,5 кв. м. свободной площади. От владельца каюты в прошлом рейсе в шкафу валялись черные туфли и самодельная АС со вполне исправным динамиком. Видно, он тоже был радиолюбителем. Это и натолкнуло меня на мысль собрать из запасных деталей и прочего экспедиционного барахла простенький приемник прямого усиления на СВ диапазон, дабы послушать японцев с соседнего о-ва Хоккайдо. МА в железной каюте, естественно, работать не могла, поэтому протянул провод из иллюминатора, вокруг шлюпки, и к ближайшей высокой точке — корабельной трубе. Законность сего слегка тревожила мою совесть, поэтому при случае спросил у боцмана: ничего, мол...? Боцман осмотрел меня с ног до головы с глубоким сожалением, стрельнул сигаретку, и, уходя, буркнул: "Тут лебедки бесхозные валяются, а он... проволочку...". Совесть успокоилась.

Вполне возможно что, используя схему высокочастотного высоковольтного переменного тока, Тесла настраивал ее в резонанс с колебаниями "пульса" Земли (около 7.5 герц). При этом, очевидно, частота колебаний в его схеме должна была быть как можно более высокой, оставаясь при этом кратной 7.5 герцам (точнее - между 7.5 и 7.8 герцами).



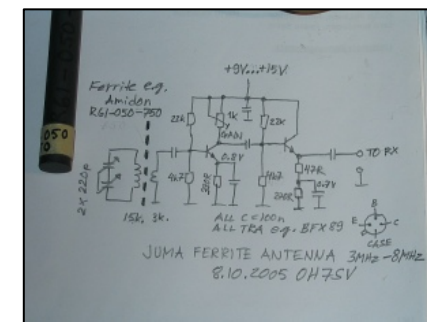
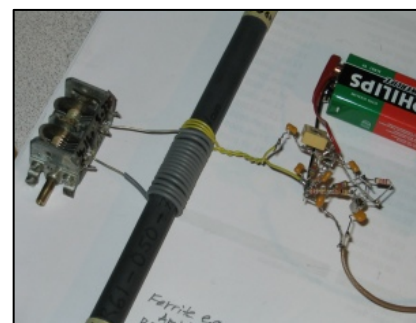
QRP в «паутине» QRP in the "cobweb"

В. Никитин UA1AVA

Здравствуйте друзья!

Предлагаю вашему вниманию очередной обзор интересных сайтов «всемирной паутины», касающихся нашего увлечения работой в эфире малой мощностью.

Финский радиолюбитель OH7NV, представляет свою разработку, активную ферритовую антенну, работающую на приём в диапазоне от 3 до 12 МГц: <http://216.109.125.130/search/cache?p=ferrite+antenna&ei=UTF-8&u=www.saunalahti.fi/hohtola/ham/active-ferrite-rod-antenna/active-ferrite-rod-antenna.html&w=ferrite+antenna&d=cngJMUaqMj13&icp=1&.intl=us>



Люди поговаривали, что Тесла был безумен и, так или иначе, в союзе со зловещими силами вселенной. Комментарии в прессе обвиняли изобретателя в "дружбе с черной магией"

Чувствительному гению не понравились скептические комментарии прессы. Он снял с машины таинственную коробочку, и возвратился в свою лабораторию в Нью-Йорке.

Здесь хотелось бы заметить, что обвинения в магии постоянно сопровождали деятельность Теслы. Его лекции в Нью-Йорке пользовались большой популярностью, причем приходили люди далекие от физики. И не только потому, что Тесла обладал способностью объяснять физические законы простым человеческим языком аналогий, но скорее потому, что во время лекций он демонстрировал эксперименты, которые даже сегодня могли бы вызвать удивление у студентов факультетов радиозлектроники, не то, что у простых обывателей.

Например, Тесла доставал из своего портфеля небольшой трансформатор, работающий при высоковольтном напряжении и переменном токе высокой частоты при крайне низкой силе тока. Когда он его включал, вокруг него начинали извиваться молнии, при этом он спокойно ловил их руками, тогда как люди с первых мест в зале спешно перемещались назад.

Также хорошим шоу был эксперимент с электролампочками. Тесла включал свой трансформатор, и обычная лампочка начинала светиться в его руках. Это уже вызывало изумление. Когда же он доставал из портфеля лампочку, лишенную спирали накала, просто пустая колба, и она все равно светилась.

Вернёмся к загадочному автомобилю. Поскольку на машине стоял двигатель переменного тока, и не имелось никаких батарей, справедливо возникает вопрос, откуда же в нем бралась энергия? Некоторые исследователи привлекают к объяснению работы Тесловского электромобиля магнитное поле Земли, которое Тесла мог использовать в своем генераторе.

Проект удался на славу. Две японские СВ станции вещали громко и чисто (спасибо АС), но по-японски. Что было неинтересно... кроме раннего утра. Ветераны помнят, когда-то (40-е, 50-е) по 1-й программе советского радио передавали утреннюю гимнастику, и из всех репродукторов неслась бравурная игра на пианино и команды: "Руки на пояс, руки в стороны, ноги на ширине плеч...". Так вот их радио делало то же самое, под такую же музыку, но по-японски, и это звучало настолько смешно, что мы спронежя ржали в койках минут пять — отличная зарядка на весь день.

Так вот в очередное, как всегда туманное утро я протянул руку, включил приемник и... ничего не услышал. Пока встал, искал, какая пайка развалилась, и никак не мог найти, Витя уже сбегал на завтрак и сказал, что в кают-компании приемник тоже сломался — ступай, лучше тот почини, ребята просят. В мою душу закрались смутные подозрения, что это в этом мире (эфире) что-то не ладно.

Большая ламповая радиола, кажется "Беларусь", стоящая на почетном месте в кают-компании, светила шкалой, слабо шипела и фонила динамиком, но абсолютно ничего не принимала! А в прежние дни уверенно шли Хабаровск, потише - Владивосток и Магадан, и совсем громко — Петропавловск. Наскоро проглотив завтрак (белый хлеб, масло, чай и сахар без ограничений) пошел к радистам. В их "святая-святых" радиорубку меня пускали, поскольку еще в начале рейса с помощью одной неоновой лампочки подстроил им старый УКВ передатчик (ламповый, чуть повыше 146 МГц) и его дальность действия возросла со 100 м до десятков морских миль. Зауважали.

Большой приемник, Р-250 или очень похожий, со штатной корабельной антенной на ДВ и СВ тоже не принимал ничего, кроме еле слышной в СВ режиме несущей Петропавловска, балла на 1,5...2. Эфир оживал только на частотах выше 3,8 МГц, первой шла мощная станция с американской базы на о. Гуам, передававшая рок-музыку для их солдат, выше по частоте японские, ближневосточные и т. д. станции, в общем, обычное КВ прохождение, никаких аномалий я там уже не заметил.

Радисты несколько не были удивлены, объяснив эффект просто: это же Курилы! Тут такое изредка бывает — надо передать сообщение на базу, а прохождения совсем нет, поэтому связываемся на УКВ с ближайшим рыбаком, он со следующим, и так, по цепочке, сообщение идет в Сов. Гавань, а оттуда по проводам — во Владивосток.

Дня три на ДВ и СВ было "глухо, как в танке" и лишь очень постепенно прохождение восстановилось и упомянутые станции пошли с прежней громкостью. Этот случай мне кратко удалось описать в статье "Забытая метеорология" — Радио, 2004, № 7, с. 29, 30. Она также выложена на <ftp://ftp.radio.ru/pub/2004/07/29.shtml>. Публикации добивался лет шесть, если не больше... Она вызвала заметный резонанс, и один из читателей, А. К. Пастухов из Подмосковья, сам прежде увлекавшийся дальним приемом РВ станций, подарил мне зачитанную, но аккуратно переплетенную книгу Д. Н. Насилова "Радиометеорология", на которую были ссылки в статье. Цитирую со с. 98:

"При полете 9 июня 1936 г. в 20 часов над Москвой на планере... через холодный фронт имел место... случай обрыва связи. Перелетев фронт и находясь в районе Кунцева (на расстоянии около 15 км от пункта приема в Москве по прямой), планеристы были отделены от нее холодным фронтом; они не слышали московской радиции, работавшей на коротких волнах, но слышали радию Смоленска, лежащую по ту же сторону фронта, что и планер". Описан и еще ряд подобных случаев, например, потери связи на УКВ между самолетами в Арктике, как только между ними оказался облачный слой.

Д.Н. Насилов объясняет этот эффект рефракцией на слоях тумана или мощной фронтальной облачности, и в своей статье я принял это объяснение как рабочую гипотезу. Теперь, внимательно прочитав все отзывы на статью С. Ковалева, и особенно, публикацию Игоря Григорова о поглощении волн в облаках на Ай-Петринской яйле, <http://www.mountain.ru/radio/library/2002/ay-petry/>, вижу, что это объяснение еще недостаточно. Ведь далеко не всякие туманы или облачность сильно поглощают радиоволны. Нужен еще какой-то фактор, и это, как мне теперь представляется, ЭЛЕКТРИЗАЦИЯ капель облаков или тумана.

заменял его электромотором переменного тока мощностью в 80 л/с без каких бы то ни было традиционно известных внешних источников питания.

Стандартный двигатель внутреннего сгорания был удален, и был установлен 80 л/с электродвигатель, он имел длину 100 см. и был 75 см. в диаметре. Из него тащились два очень толстых кабеля, которые соединялись с приборной панелью. Кроме того, имелась аккумуляторная батарея, обычная на 12 вольт.

В назначенное время, Никола Тесла прибыл из Нью-Йорка и осмотрел автомобиль. Затем он пошел в местный радио магазин он купил 12 электронных ламп, немного проводов, горстку разномастных резисторов, и собрал все это хозяйство в коробочку длиной 60 см. шириной 30 см. и высотой 15 см. Два стержня диаметром 0.6 мм. и длиной около 7,5 см. торчали из коробки. Укрепив коробочку сзади за сиденьем водителя, он присоединил провода к двигателю, выдвинул стержни и возвестил: "Теперь у нас есть энергия".

После этого он ездил на машине неделю, гоняя ее на скоростях до 150 км/ч. Это транспортное средство, приводимое в движение мотором переменного тока, обладало характеристиками лучшими, чем любой автомобиль с двигателем внутреннего сгорания на то время!

Одна неделя была потрачена на испытания транспортного средства. Однажды он остановился под уличным фонарём, рядом со случайным свидетелем, радостно комментировавшим отсутствие в его авто отработанных газов. Тесла отвечал причудливо и шутливо, говоря, что автомобиль не имеет двигателя.

Несколько газет в Буффало сообщили об этом испытании. Когда спрашивали: "Откуда берется энергия?", Тесла отвечал: "Из эфира вокруг всех нас". Говоря непосредственно об энергии, он сообщал, что "она доступна в безграничных количествах".

Доктор Тесла утверждал, что хотя он не знал, откуда она исходила, человечество должно быть очень благодарно за её присутствие.



X-Files

Ведущий раздела
Владимир А. Никитин UA1AVA (# 025)
ua1ava@qrp.ru

Речь пойдет об автомобиле.

Это - автомобиль-загадка, однажды продемонстрированный Николой Тесла (изобретателем использования переменного тока), который мог бы похоронить все бензиновые двигатели навсегда.

Хотя электроавтомобили были одним из самых ранних изобретений, мода на них прошла быстро. Развитие электричества как источника энергии для человечества проходило с большими противоречиями.

Томас А. Эдисон был первым, кто начал продавать электросистемы, имеющие какую-то коммерческую ценность. Его исследования и изобретательский талант позволили развить системы постоянного тока. Этими системами оборудовались суда, муниципалитеты начинали освещать улицы. В то время Эдисон был единственным "поставщиком электричества".

Во время, когда коммерциализация электричества набирала обороты, Эдисон нанял человека, явившего миру невиданный ранее научный талант и развившего совершенно новые подходы к электроэнергии. Этим человеком был иностранец Никола Тесла.

В то время как один был великим экспериментатором, второй был великим теоретиком. Постоянные эксперименты Эдисона, Теслу несколько раздражали. Теоретик Тесла предпочитал сперва математически рассчитывать возможность какого-то процесса, чем сразу хвататься за паяльник и постоянно экспериментировать.

При поддержке компаний Pierce-Arrow Co. and General Electric в 1931, Тесла снял бензиновый двигатель с нового автомобиля фирмы и

Чтобы надежно поглотить радиоволны, нужен не всякий, а электропроводящий туман, который, во-первых, экранирует антенну, во-вторых, отбирает энергию проходящей волны на "раскачку" зарядов — электронов, ионов и аэрозолей, а они уже, при соударениях, рассеивают эту энергию в виде тепла. В зависимости от размеров и свойств заряженных частиц и капель вполне объяснима и частотная зависимость поглощения. На УКВ волна взаимодействует с более легкими зарядами, на ДВ — с относительно тяжелыми и т. д.

Электризация может быть вызвана разными причинами: от вспышек на Солнце до пьезоэффекта в тектонических разломах Земной коры. Но, видимо, главные причины лежат в процессах испарения — конденсации (что, в частности, приводит к электризации грозных облаков) и в ливнях космических частиц, коих гораздо больше у полюсов, в авроральных зонах, где, соответственно, наблюдаем и больше случаев аномального поглощения.

Было бы крайне интересно сопоставить случаи аномального поглощения (пропадания приема) со скоростью электризации той самой наружной антенны, на которой пропал прием.

23 февраля 2006 г.

Владимир Поляков, RA3AAE



ПИСЬМО ГАРОЛЬДА БЕВЕРЕДЖА

Подлинные исторические документы всегда вызывают живейший интерес, в отличие от пересказов этих документов различными авторами, не всегда объективными и не лишенными собственных акцентов. Ниже дан перевод письма Г. Бевереджа, изобретателя проволочной направленной антенны бегущей волны, написанного автору справочника по этим антеннам. И хотя от момента изобретения антенны до написания письма прошло около 65 лет (сам Г. Бевередж прожил до 96 лет — к вопросу о вредности электромагнитных излучений в разумных дозах — hi), в письме он живо описывает историю создания антенны.

Любопытно, насколько все упоминаемые в письме ветераны близки, если только не являются, радиолюбителями — коротковолновиками. В начале письма речь идет о проблемах развития радиотелефонов, и хотя мы не знаем, кто такой Сэм Бевередж (возможно, родственник), затрагиваемые проблемы актуальны и в Америке, и у нас, поэтому письмо воспроизведено без купюр. Во избежание разночтений названия географических пунктов оставлены без перевода.

М-ру Виктору А. Майзеку, W1WCR, 8 августа 1983 г.

Дорогой Вик!

Благодарю за ваше интересное письмо от 25 июля и за экземпляр книги "Справочник по антеннам Бевереджа". Я был удивлен, что вы знали Сэма Бевереджа много лет, поскольку он не упоминал об этом в нашей переписке. Сэм очень беспокоился по поводу излучения бесшнуровых телефонов и, как я полагаю, написал об этом в FCC и сенатору Голдуотеру. Сэм мог прослушивать беседы по бесшнуровым телефонам с материка, на расстоянии около 12 миль от острова North Haven.

Единственный приемник с диапазоном 160 метров, который у меня был, это старый многодиапазонный RCA 10T, первый из всей серии, выпущенный в 1933 году. Он никогда не был хорош по современным стандартам, а сейчас требует полной переборки для приведения в нормальное состояние.

Я уверен, что Фил Эрхорн, N2ВНО не знает, что он имел честь связаться с автором книги "Справочник по антеннам Бевереджа" в трафике ветеранов (Grey Hair Net). Я взял на себя смелость послать ему копию вашего письма.

Идея антенны бегущей волны пришла ко мне в 1918 году. В это время я устанавливал приемник Александерсена для контроля эфира на морской приемной радиостанции в Otter Cliffs, около Bar Harbor, Maine. Для приема использовались изолированные наземные провода. Один был протянут на 2 мили на северо-восток, в сторону горы Bubble mountain,

другой — на 2 мили на юго-запад, до Hunters beach. Я отлично слышал СДВ сигналы из Европы на северо-восточный провод, и, главным образом, только атмосферные электростатические помехи на юго-западный. В конце концов, я перетащил приемник и аккумуляторные батареи к юго-западной оконечности юго-западного провода, в Hunters beach. Европейские сигналы пошли отлично, так же, как и прежде на северо-восточный провод. Стало совершенно очевидно, что провода были однонаправленными, но почему?

Фил Картер и я проложили наземный провод длиной 6 миль около Riverland, N. Y. Помещая приемник в различных точках провода, мы убедились, что европейские сигналы возрастают, а статические помехи уменьшаются по мере нашего перемещения к юго-западному концу провода. Мы обнаружили, что затухание сигналов, распространяющихся вдоль провода, было столь велико, что все импульсы статических помех, приходящие с юго-запада, хоть и возрастали к северо-восточному концу провода, но никогда не отражались, и не приходили к приемнику, расположенному на юго-западном конце провода. Тут и пришло решение поместить антенный провод на столбах и нагрузить его северо-восточный конец на сопротивление, равное характеристическому, или волновому сопротивлению провода, чтобы антенна имела свойства бесконечно длинной линии. Первая антенна бегущей волны СДВ диапазона имела длину 9 миль, простираясь от Riverhead до East Moriches.

Я использовал наземные провода для временной работы на частоте 150 кГц с хорошими результатами. На КВ мы использовали "Fishbone" антенну д-ра Петерсона, которая также работает на принципе антенн бегущей волны. Наземный провод на КВ должен иметь скорость распространения около 50% от скорости света, при большом затухании. Он может принимать мало помех, но не так хорош в отношении силы сигнала.

73! Гарольд Г. Бевередж, "BEV"

При подготовке публикации использованы материалы сайта <http://exax.net/letter.html>.

26.05.03. В. Поляков RA3AAE