



## Футболки и бейсболки

с вышитыми  
эмблемой Клуба  
RU-QRP и  
вашим позывным

Разнообразие цветов  
Посмотреть образцы и  
заказать можно на сайте  
[www.rx3amc.ru](http://www.rx3amc.ru)

**Членам Клуба RU-QRP скидка 50 руб. с каждого заказа!!!**

# ELECRAFT



## Продукция фирмы "Elecraft" в России

Радионаборы трансиверов K1, K2, K3, KX-1, опциональные блоки к ним, другую продукцию фирмы теперь можно заказать в России. Оплата в рублях. Сборка и настройка «под ключ» трансиверов "Elecraft" в любой комплектации.

398043, Липецк, а/я 229

E-mail: [rv3gm@mail.ru](mailto:rv3gm@mail.ru), <http://elecraft.narod.ru>

Журнал "CQ-QRP" издается раз в два месяца (6 номеров в год).  
Цена годовой подписки с учетом стоимости пересылки для подписчиков России 360 рублей.

Подписаться можно на любой период.

Также можно приобрести любые из предыдущих номеров  
в любом количестве по цене 60 руб. за номер.

Оплату желательно производить через любое отделение Сбербанка России.

Получатель: Бородин Олег Викторович, счет № 4081 7810 8350 0765 1312  
в Липецком отделении № 8593 / 0092 Сбербанка РФ, г. Липецк.

Для оплаты через почту:

Бородину Олегу Викторовичу, 398043, Липецк, а/я 229.

После оплаты отправьте уведомление по E-mail: [rv3gm@mail.ru](mailto:rv3gm@mail.ru)

**Обязательно указывайте свои Ф.И.О., почтовый адрес и период подписки!**



# CQ-QRP

Издание Российского Клуба Радиооператоров Малой Мощности  
# 18 © RV3GM 2007



«Это кто же там мяукает? JA1KGW/QRP, я – UR0ET/CAT. Прием!»

Фото В. Литвинова UR0ET ©

Детекторный... передатчик!

Путешествие на остров Гогланд

CW микротрансивер

Сравнительная таблица приемных параметров трансиверов

Электронный ключ с памятью

«Последний из могикан», регенеративные приемники

Антенна "Magnetic Loop" для гостиницы

## Клуб RU-QRP

это некоммерческое общественное объединение радиолюбителей,  
экспериментирующих с радиосвязью с использованием  
передатчиков малых и сверхмалых уровней мощности.

Почта: 398043, Липецк, а/я 229  
E-mail: rv3gm@mail.ru  
InterNet: www.qrp.ru  
Тел: +7-909-221-2719



### Уважаемые читатели!

Начата подписка на наше издание на 2008 год. С сожалением вынужден объявить, что цена на журнал несколько возрастет. На протяжении почти пяти лет она держалась на одном уровне, хотя за этот период объем журнала увеличился в два раза, а также значительно улучшилось качество цветной печати. Но за этот же период стоимость почтовой доставки по

России уже трижды повышалась, а для стран СНГ она сравнялась с тарифами для стран дальнего зарубежья. В следующем году наш журнал также будет выходить 6 раз в год

Благодарю всех читателей за проявленный к журналу интерес и за вашу поддержку.

Желаю всем читателям приятных минут с "CQ-QRP"!

72!

Oleg V. Borodin RV3GM

\* \* \*

По случаю 20-летия начала организованного QRP движения в СССР и создания ex. U-QRP Club, с 30 ноября по 2 декабря из MO-69 будет активна клубная радиостанция UE3QRP/3. QSL via UA3LMR.

Настройка антенны сводится к точному подбору количества витков согласующего трансформатора на каждом из диапазонов по минимальному значению КСВ-метра. А также в подборе емкостей конденсаторов на выбранном участке диапазонов по максимальному уровню принимаемых станций или шуму эфира.

Данная антенна очень узкополосна. К тому же, она зависит от окружающих предметов в комнате. Поэтому при переездах может потребоваться ее подстройка применительно к конкретным условиям.

Ссылка на первоисточник: <http://www.qsl.net/g4fon>

Перевод с англ. RV3GM

• • •

### International QRP-frequencies

**CW – 1834, 3560, 7030, 10106, 14060, 18096, 21060, 24906, 28060**  
**SSB – 3690, 7090, 14285, 21285, 28360 kHz**

### International QRP Net

**по субботам в 10.00 UTC на частоте 14060 кГц**

### «Круглый стол» Клуба RU-QRP

**Ежедневно в 19.00 UTC на частоте 3577 кГц (+/- QRM)**

Материалы для публикации в журнале "CQ-QRP" принимаются в любом виде: от написанного на кусочке бумаги до CD. Если Вы в своих работах используете уже где-то опубликованный материал, обязательно указывайте его автора и первоисточник. Редакция оставляет за собой право литературного редактирования присланного материала при условии сохранения его смысловой и технической достоверности, либо по согласованию с автором.



**Клуб любителей  
горных  
радиоэкспедиций**

**спонсор призов лучшим  
радиопутешественникам  
Клуба RU-QRP**

<http://www.hamradio.cmw.ru/diplom/gorn.htm>

На этом же основании закрепляются подстроечные конденсаторы и переключатель на 3 положения. Автор применил 4 трубчатых подстроечных конденсатора емкостью 50 пФ, два из которых в параллельном включении используются в диапазоне 40 м.

Согласующе-симметрирующий трансформатор, питающий рамку, располагается в нижнем ее углу. Конструктивно он выполнен внутри пластикового цилиндрического контейнера от фотопленки 35 мм. Трансформатор изготовлен на ферритовом кольце FT50-61 (диаметр 12 мм). Провод рамки антенны проходит сквозь кольцо, образуя вторичную обмотку. Первичная обмотка содержит 5 витков обычного одножильного монтажного провода в виниловой изоляции. Концы первичной обмотки припаиваются к гнезду BNC, установленному на крышке контейнера. К этому гнезду присоединяется кабель, идущий к радиостанции.



Автор указывает, что для лучшего согласования антенны с трансивером, в первичной обмотке трансформатора лучше сделать два отвода и установить переключатель. Отводы делаются от 2-го (для диапазона 20 м) и 3-го витков (для диапазона 30 м).

Антенна устанавливается в виде ромба. Кронштейн с разъемами и подстроечными конденсаторами должен располагаться в верхнем углу ромба. С помощью капронового шнура он подвешивается в подходящем месте комнаты к багете, люстре и т.п. В нижнем углу ромба располагается контейнер с трансформатором. Противоположные углы ромба растягиваются с помощью 3 – 4 отрезков деревянной рейки, соединенных между собой кусочками пластиковых или виниловых трубочек. Общая длина этой растягивающей рейки 120 см. Для закрепления рамки на концах рейки удобно использовать пластмассовые колпачки от китайских шариковых ручек. В колпачках предварительно просверливаются отверстия, через которые продевается провод рамки.



## Детекторный... передатчик!

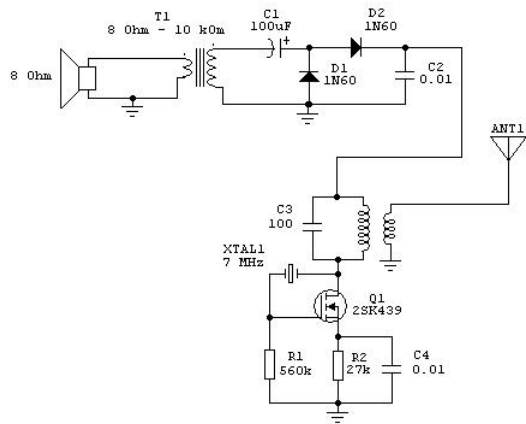
Всем хорошо известен детекторный радиоприемник. Его главная прелесть в том, что для его работы не требуется источник электропитания. Он работает за счет наводимой в приемной антенне энергии радиостанции. Известны также модификации такого приемника, когда протектированный сигнал усиливается простым УНЧ. Питается этот УНЧ опять же за счет энергии принятой радиостанции.

Наверняка вы задумывались: а нельзя ли изготовить радиопередатчик без источника электропитания? Оказывается, вполне можно. Такой передатчик давно уже был изготовлен и даже использовался спецслужбами для скрытого подслушивания разговоров. Сигнал с миниатюрного пьезомикрофона напряжением в несколько десятков микровольт поступало на туннельный диод, включенный в колебательный контур. Диод играл роль генерирующего элемента, поскольку в его вольтамперной характеристике имеется участок с отрицательным сопротивлением. Мощность такого передатчика составляла несколько микроватт. Обычно он изготавливался в виде булавки с круглой головкой, в которую была вмонтирована сама схема и микрофон. Антенной служила металлическая игла этой «булавки» длиной 40-50 мм. Такие «жучки» работали на частотах порядка 1 ГГц и могли быть приняты высокочувствительным приемником на расстоянии 30-50 метров.

Однако до сих пор в любительской связи не были известны аналогичные, не требующие источника питания, передатчики. Но недавно энтузиаст «экстремальной» QRP связи Kazuhiro Sunamura JF1OZL такой передатчик изготовил. Как видно из схемы, переменное напряжение сигнала микрофона повышается НЧ трансформатором и поступает на выпрямитель, выполненный по схеме с удвоением напряжения. При громком разговоре значение постоянного напряжения достигает до 2 вольт. Этого достаточно для питания схемы простого кварцевого генератора.



В качестве микрофона автор использовал малогабаритный громкоговоритель с диаметром диффузора 80 мм и сопротивлением 8 Ом. Обмотки НЧ



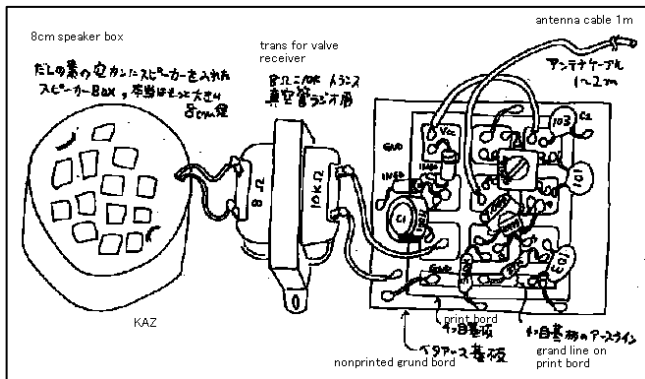
трансформатора имеют сопротивления 8 Ом и 10 кОм. Кварцевый резонатор на частоту в SSB участке 40-метрового диапазона. Катушка контура намотана на каркасе диаметром 10 мм и содержит 10 витков провода 0,5 мм, катушка связи содержит 6 витков, она намотана поверх основной катушки.

Как сообщает автор, мощность его передатчика составляет 20 мкВт. Для

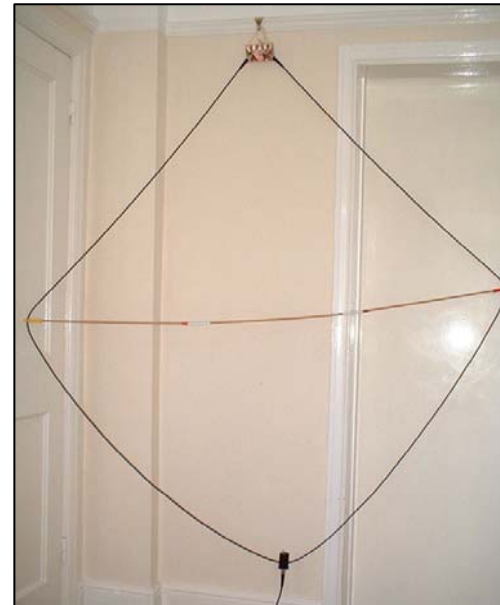
того чтобы при передаче первые звуки разговора не пропадали, автор рекомендует начинать фразы с громкого «а-а-а», например «А-а-а CQ CQ. А-а-а this is JF1OZL». К сожалению, Казухиро не сообщает, какие связи ему удалось провести с этим передатчиком. Однако, нам известны трансатлантические связи между Англией и США, проведенные с мощностью 50 мкВт обычным (не медленным) телеграфом. Так что, дело за экспериментами!

Было бы очень интересно на базе этой схемы попробовать изготовить CW передатчик.

Телеграфный ключ мог бы выполнять роль генератора переменного тока, если к его «коромыслу» приделать магнит, а на основании ключа укрепить катушку с большой индуктивностью. При манипуляции магнит будет перемещаться внутри катушки, наводя в ней ЭДС. Ну а дальше уже дело техники! Правда, не совсем понятно, как в этом случае будут различаться точки и тире? Но это уже задача для фантазии экспериментаторов.



## Портативная антенна G4FON

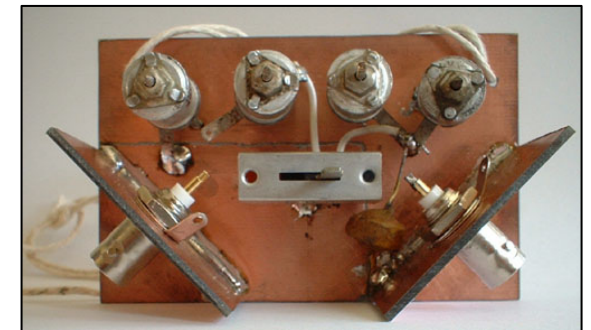


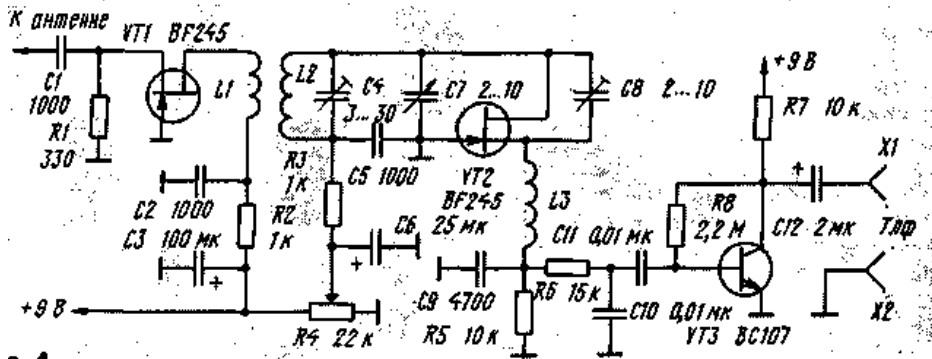
Эта антенна предложена английским любителем связи на малой мощности Ray Goff G4FON. Она является разновидностью Magnetic Loop и рассчитана на работу в диапазонах 20, 30 и 40 метров. Ее можно рекомендовать тем радиолюбителям, которым часто приходится выезжать в командировки. В разобранном виде антенна занимает очень мало места в обычном кейсе типа «Дипломат», а для ее установки требуется всего пара минут.

Конечно же, эта антенна не рассчитана для проведения дальних связей. Но с ее помощью радиолюбитель сможет скрасить свои вечера в гостинице и провести десяток-другой QRP-QSO.

Излучающая часть антенны изготовлена из экранированного кабеля RG58 длиной 4,8 метра концы которого припаяны к BNC штекерам. Центральную жилу кабеля припаявать не обязательно, так для излучения используется только оплетка.

Разъемы петли подключаются к гнездам BNC, которые установлены на кронштейнах, изготовленных из кусочков фольгированного стеклотекстолита. Эти кронштейны с гнездами закреплены с помощью пайки на основании из такого же материала. На фольге основания делается вырез в форме буквы Г таким образом, чтобы исключить контакт между гнездами BNC.





Здесь, как и в приемнике "MFJ-8100", входной каскад выполнен на полевом транзисторе VT1 по схеме с общим затвором. Наличие УРЧ в обоих приемниках исключает излучение регенеративного или сверхрегенеративного детектора в антенну.

Сверхрегенеративный детектор собран на полевом транзисторе (VT2), включенном по схеме с общим затвором. Подстроечным конденсатором C8 устанавливают оптимальную обратную связь (зону сверхрегенерации), при которой обеспечивается плавный подход к порогу (регулируется переменным резистором R4). Усилитель звуковой частоты на транзисторе VT3 - самый обычный. Он рассчитан на работу с высокоомными головными телефонами.

Этот приемник работает в полосе 100...150 МГц. Его чувствительность не хуже 1 мкВ. Катушки L1 и L2 бескаркасные и имеют соответственно два и четыре витка провода диаметром 1 мм. Диаметр обеих катушек - 12 мм, длина катушки L2 - 18 мм. Дроссель L3 намотан на диэлектрическом каркасе диаметром 8 мм и имеет 35 витков (провод диаметром 0,8 мм). Транзисторы VT1 и VT2 можно заменить на КПЗОЭ, а VT3 - на КТ3102.

Конечно, регенераторы и сверхрегенераторы - это не будущее радиолюбительства. Но и им пока еще есть место под Солнцем - в самостоятельном конструировании.

*По материалам журналов "CQ ham radio", "Technium" и "Electron" («Радио» № 4, 1997 г)*

## Путешествие на остров Гогланд

Владимир Никитин UA1AVA



На Гогланд было решено ехать после того, как в интернете на сайте Around SPB, я прочитал предложение Юрия посетить остров с целью фотосъемки этого удивительного уголка планеты. Мы договорились с ним о встрече (оказалось, что живём мы недалеко друг от друга.) Скинулись финансово, продукты решили покупать каждый на себя, и стали ждать подтверждения от фирмы, которая занимается доставкой туристов на остров, о том, что мы включены в список. Желающих посетить остров очень много, группы формируются за несколько месяцев и на всё лето.

Нам также стало известно, что это почти последний рейс, и больше такого шанса побывать на острове не будет. На Гогланде построена большая гостиница с современной техникой и инфраструктурой. Когда-то у организаторов этого бизнеса были очень большие перспективные планы превратить остров в центр туризма, как со стороны России, так и Финляндии. Но постепенно (уже после строительства гостиницы) реальность показала, что это достаточно убыточное предприятие, несмотря на высокие цены проживания, и прочих услуг. Туризм из приграничной Финляндии также оказался не реален, поскольку для того, чтобы финну посетить остров, расположенный буквально у него под носом, нужно отправиться в Петербург и получить пресловутое разрешение. Рассматривался вопрос о создании на острове таможенного контроля, но так ничего по сей день не появилось. Сейчас гостиницу вместе с частью острова и бухтой приобрёл бизнесмен из Самары, чтобы устроить там свой небольшой офис.



В давние времена остров был пристанищем нормандских корсаров, затем притоном контрабандистов. 6 июля 1788 года в 50 км от Гогланда произошло знаменитое сражение между русским и шведскими флотами. Сражение не затихало два дня и закончилось победой русского флота.

Сам остров 12 километров в длину, 2 километра в ширину. Вокруг бухты Сюркюлялаhti с причалом, сосредоточены основные постройки: хозяйственные здания обслуживающего персонала гостиницы, дизельная электростанция (электричество только от солярки) Метеостанция (где, как оказалось, погоду передают и принимают с большой земли с помощью мобильного телефона) вертолётная площадка. Немного в отдалении, в северной части острова размещена погранзаезда и, как в советских боевиках, всё так же пограничники с собаками обходят территорию острова. Правда, собаки нам попадались не очень пограничные, или бульдожка или лайка, а офицеры частенько вечером заглядывают в гостиницу понежиться на диванчике перед телевизором, уже переодетые в спортивные костюмы.



Там же в северной части острова, на высокой гранитной скале стоит маяк с прилегающими к нему постройками. В южной части острова находится ещё один маяк, но уже не на скале, а прямо у воды на каменистом берегу. У южного маяка не так давно была установлена современная "СУРС" вышка, наштабированная радио и навигационным оборудованием, для координации трафика морских судов, бороздящих Балтику в этом районе.

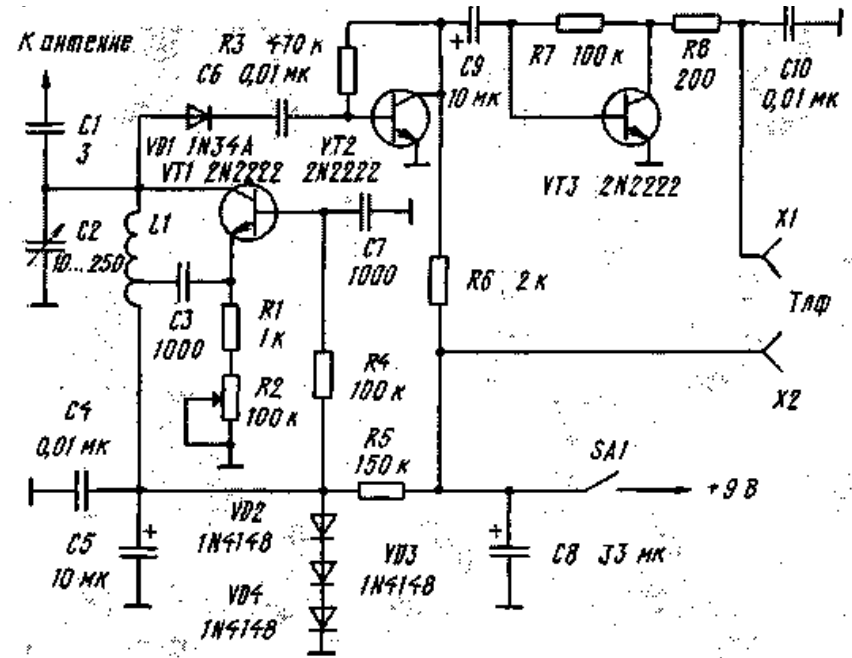
На острове установлены 2 вышки с антеннами операторов сотовой связи, МТС его антенны находятся рядом с северным маяком и Мегафон, который расположился недалеко от "сопки Попова", где когда-то стояла антенна мачта знаменитого русского учёного первооткрывателя радио.

Но вернёмся к нашему путешествию, которое как потом окажется, стало для нас весьма "Extreme". В указанный день я подготовил всё самое необходимое для поездки: палатку, спальник, комплект вещей, немного провизии. В целях экономии места и веса выбирались сыпучие пакетики с макаронами и супами, 2 плитки шоколада, чай, сахар, кружка, ложка. Ах да, не забыть про паспорт (всё-таки пограничный объект) Вот всё лежит наготове вместе с деньгами на обратную электричку из Приморска и ксерокопиями моих радиолобительских лицензий. Трансивер я всё-таки решил взять, несмотря на то, что до последнего момента разрывался в выборе между фото и радио. Трансивер, аккумулятор на 7 ампер часов, провод 20 метров с телескопической мачтой-удочкой, телеграфный ключ и наушники сложены в рюкзак. Когда я поднял его, то понял что всё-таки ТЯЖЕЛО!!! а ведь ещё фото сумка, палатка. Но делать было нечего, в рюкзаке только всё самое необходимое. У нас была договорённость с девушкой из турфирмы о нашей доставке в город Приморск, на её "вишнёвой девятке" В 5:30 нам с Юрием было велено прибыть к метро. Так как мои сборы заняли полночи после рабочего дня, спать уже не было никакого смысла. А потом уже времени как всегда нет, надо с утра успеть выпить кофе, зажевать бутербродом, поцеловать жену, и в путь, пешком до метро. Через полчаса встречаюсь с Юрием в условленном месте, видим авто, и вот мы на пути в город-порт Приморск.

Прибыв на место, к причалу увидев корабль на котором мы должны были отплыть, я немного озадачился... неужели на этом ещё чуть-чуть и съеденным заживо ржавчиной судне можно доплыть за 6 часов до Гогланда? Итак, нас повезёт на остров Гидрографическое судно "профессор Павловский"

Внутри корабля стоят пластиковые стулья, на верхней палубе уже улеглась молодёжь, заняв самые "блатные" места на деревянном настиле-лежаке. Завернувшись в спальники, эти ребята ехали жить в палатках и исследовать флору и фауну острова. К слову на Гогланде растёт более 800 видов растений занесённых в Красную книгу, некоторые из них вообще нигде кроме как на острове не увидишь. Из фауны нами был встречен заяц, который непуганый остановился в пяти метрах от нас и побежал дальше по своим заячьим делам. Видели мы маленького испуганного ужика, слышали от жителей острова о встречающихся там лисах и барсуках и большом количестве змей (но ни тех, ни

выполнен на диоде VD1. Этот диод должен быть германиевым - это принципиальное ограничение (необходимы маленькая "ступенька" в прямом направлении и относительно небольшое обратное сопротивление). Напряжение питания высокочастотного каскада стабилизировано тремя кремниевыми диодами VD2- VD4, включенными в прямом направлении.



Усилитель звуковой частоты - самый обычный (транзисторы VT2 и VT3). Головные телефоны должны быть высокоомными.

Здесь можно применить любые высокочастотные транзисторы (VT1) и низкочастотные (VT2 и VT3). Для рабочего диапазона 5...15 МГц катушка L1 должна иметь 12 витков провода диаметром 0,8 мм на каркасе диаметром 25 мм. Отвод надо сделать от четвертого витка, считая от нижнего по схеме вывода катушки.

"Бум" в радиолобительской литературе по поводу коротковолновых регенеративных приемников привел и к возрождению интереса к сверхрегенеративным УКВ приемникам. Схема одного из них приведена на рис. 3. Как и все сверхрегенераторы, он может принимать АМ и ЧМ сигналы.

рабочего диапазона осуществляется переключателем SA1, который коммутирует катушки L1-15 в цепи стока транзистора VT1. Колебательный контур, образованный этими катушками и конденсаторами C2-C4, одновременно выходной для УРЧ и входной для регенеративного детектора на транзисторах VT2 и VT3. Катушка L1, имеющая высокую добротность, для стабилизации работы радиочастотного тракта зашунтирована резистором R1.

Комбинация каскадов с общим стоком (именно так включен по высокой частоте транзистор VT3) и с общим затвором (VT2) обеспечивает необходимые фазовые соотношения в детекторе. Регенеративный детектор можно было, конечно, собрать и на одном транзисторе, но это неизбежно повлекло бы к необходимости дополнительно коммутировать цепи обратной связи со всеми вытекающими из этого последствиями. Использование дополнительного транзистора позволило полностью обойти эти проблемы. Оптимальный режим работы (порог регенерации) устанавливают переменным резистором R8, а подстроечным резистором R10 выбирают при налаживании приемника рабочую зону детектора, обеспечивающую плавный подход к этому порогу.

Продетектированный сигнал звуковой частоты снимают с нагрузочного резистора R9 в цепи стока транзистора VT3. Через фильтр низших частот C12R11C14 он подается на усилитель звуковой частоты.

Схема УЗЧ здесь не приводится, так как он выполнен на микросхеме LM386, которая не имеет аналога отечественного производства. Но по сути, это самый обычный УЗЧ для транзисторных приемников, и его можно заменить каскадом на микросхеме K174УН7 в типовом включении или даже на более простой, если предполагается слушать только на головные телефоны.

Транзисторы VT1-VT3 можно заменить на КПЗОЭ. Катушки индуктивности имеют значения: L1-10 мкГн, L2 - 3,3 мкГн, L3 - 1 мкГн, L4 - 0,47 мкГн. Индуктивность катушки L5 в описании приемника не указана. Она бескаркасная, имеет 8 витков провода диаметром 0,7 мм. Внутренний диаметр катушки 12 мм. Переменный конденсатор снабжен верньером с замедлением 1:6. Рекомендованная антенна - провод длиной 8...10 м.

Появление на рынке регенеративного КВ приемника "MFJ-8100" активизировало и радиолюбителей. В ряде изданий появились описания простых любительских конструкций регенераторов. Самым популярным из них, по-видимому, стал однодиапазонный приемник, схема которого приведена на рис. 2. Строго говоря, в этом приемнике детектор-то обычный (при приеме АМ станций, при приеме CW и SSB он становится смесительным). Регенеративным является входной каскад на транзисторе VT1, представляющий собой популярный в шестидесятые годы "умножитель добротности". Детектор

других не увидели). Очень много разнообразных пернатых я для себя отметил на острове. Я видел бакланов с чёрным оперением, которые стаями восседали вместе с чайками на одной из скал вблизи бухты острова. Так что исследователям было что исследовать.

Остров абсолютно не испорчен цивилизацией, и в его глубине можно было запросто на протоптанной дороге встретить гриб, потом через несколько дней повидаться с ним снова, уже подросшим.

Из порта мы вышли с задержкой в несколько часов, по причине ожидания большой группы туристов из Москвы. Тут случилась ещё одна неприятность, которая запросто могла для меня на этом завершить этот увлекательный рассказ. На предложение сопровождающего нас, сдать паспорта, для дальнейшей их проверки уже на острове, я обнаруживаю, что мой паспорт остался дома, вместе с деньгами и лицензиями. И я понимаю, что если меня прихватят с аппаратурой и антеннами без документов, спасти сможет только родной русский язык без акцента.

Договариваюсь, о своей нелегальной поездке, то есть никто меня не видел, я никого не знаю. На корабль попал случайно... Теперь настроение уже изрядно испорчено, и остаётся полагаться только на случай. Юрий на острове уже бывал, и по его словам всё может обойтись.

Наконец, все в сборе, якорь поднят, и мы держим курс на Гогланд. На судне по пути следования вполне демократическая обстановка, кто-то из туристов пьёт пиво, кто-то покрепче. Мы с Юрой предпочли сидеть на верхней палубе, защитившись от ветра ходовой рубкой. И как только скрылся на горизонте Приморск, подул сильный ветер с волнами, несмотря на солнце. Всё это называлось килевой качкой, стулья стали кататься по палубе, народ цеплялся руками за то, что под них подворачивалось, пытаясь удержать равновесие. А ко мне стали поступать сигналы той самой морской болезни, о которой я раньше только читал. И за тем на протяжении 7 часов нашего плавания, я не отходил от ограждения палубы, глотая воздух и умываясь солёными брызгами балтийских волн, которые накрывали наш пароходик. В таком положении, лоя ногами провалы в нашем движении я и провёл весь путь. Ещё очень хотелось спать, но стоя ещё больше хотелось поскорее доплыть. Земли на горизонте пока видно не было.

Через семь часов раздаются крики смотрящего на мачте: ЗЕМЛЯ!!! Это был Гогланд. Вытянувшись, и зеленея лесом, он приближался к нам. На корму подтянулись пассажиры, даже появился оператор с камерой, оказалось группа из Петербурга едет снимать про остров фильм.



Всё ждали благополучного "приземления". На берегу пограничный контроль с неременной собакой уже готов к приёму гостей. Я начинаю бояться, и меня прячут на самое дно корабля, до дальнейших указаний. Корабль не доплывает до причала десятков метров, встаёт на якорь, оказывается какие то проблемы с одним из двух двигателей. Появляется небольшой моторный катер, и некоторых особенно нетерпеливых начинают переправлять на берег в нём. Через некоторое время наш корабль встаёт у причала, и по команде, что всё проверяющие ушли, мне разрешают спуститься по трапу. Вот я и на Гогланде.

Нашим основным направлением путешествия по острову было посещение двух маяков и сопки Попова с памятником, установленным там. Юрий к тому же был знаком по прошлой поездке со зрителями Южного маяка, и переночевать одну из двух ночей мы планировали на маяке. Перед поездкой я разузнал, что на острове должна находиться группа наших Питерских радиолюбителей, которые регулярно участвуют в крупных соревнованиях по радиосвязи IOTA Contest. Так что вероятность того, что мы с ними встретимся, была велика.

Времени до наступления темноты, после нашего прибытия оставалось мало, и было решено сразу отправиться на ближайший Северный маяк, расположенный на высоких гранитных скалах. Поднимаясь с рюкзаками по лесной тропинке, вдыхая ароматы цветущих трав, которых в таком количестве я не видел нигде, мы вышли к почти отвесной скале, с домиками смотрителя маяка у подножия. Вверх по скале тянулась деревянная лестница, которую нам пришлось штурмовать со всем нашим весом. Вышли на вершину скалы с маяком и небольшими каменными зданиями.

Уже на лестнице сверху услышали звуки морзянки и работающего дизеля. Значит радиолюбители там, я не ошибся. На вершине стоял Виктор RN1AW, что-то нажимающий в мобильнике. Я подошёл, представился. Видно было, что Виктор несколько удивлён нашим появлением. С любезностью, показав, где что расположено, мы отправились первым делом к колодцу, испив холодной воды, вернулись в лагерь. Я присматривался, где можно было бы разместиться с палаткой, но, как оказалось, на вершине всегда дует сильный шквалистый ветер, а грунт представляет лишь тонкий слой на гранитной скале, так что с кольшками тоже могли возникнуть проблемы.

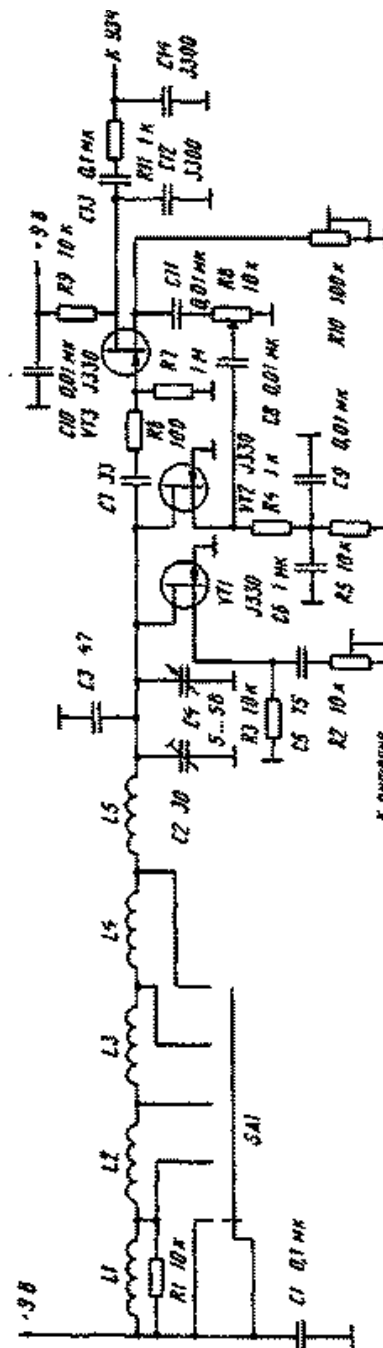
Нам любезно предложили расположиться переночевать в теплом, не продуваемом домике, вместе со всеми. Гостеприимные хозяева лагеря угостили наваристым супом и горячим чаем, мы пообщались для нас радиолюбительские темы. Поздно ночью я воспользовался предложением хозяев поработать в эфире со своего трансивера используя уже натянутую на вершине антенну.



управлением маяками, как этого, так и других островов финского залива. Как нам объяснили эта экспериментальная система управления по радио так и не заработала и

Не зря же я его с собой вёз. Как и обещал своим QRP одноклубникам, я сообщил о своей работе на частоте 3566 кГц. Саше UR5LAM на мобильник sms-кой. Через несколько минут на меня свалилась куча радиостанций и поработав около получаса, извинившись за столь быстрое QRT, я отправился спать.

Расположившись на полу в спальнике, уставшие от долгой дороги, опьянённые свежим воздухом мы провалились в сон. На следующее утро уже можно было разглядеть внимательно то место, где нас разместили. Большое помещение было заставлено различным оборудованием для



Этот приемник (модель "MFJ-8100") позволяет принимать сигналы AM, SSB и CW радиостанций в полосе частот от 3,5 до 22 МГц. Она разделена на пять диапазонов: 3,5...4,3, 5,9...7,4, 9,5...12, 13,2...16,4 и 17,5...22 МГц. Такой выбор рабочих участков позволил охватить большую часть радиовещательных и любительских диапазонов, не ухудшая плавность настройки. Он выполнен на трех полевых транзисторах с p-n переходом и на одной микросхеме.

На рис. 1 приведена принципиальная схема усилителя высокой частоты и регенеративного детектора. Использование полевых транзисторов, имеющих высокое входное сопротивление, позволило найти весьма простое для многодиапазонной конструкции схемотехническое решение этих каскадов. Как известно, переключатель диапазонов порождает в многодиапазонном аппарате массу конструктивных проблем, повышает опасность возникновения паразитных обратных связей и, следовательно, самовозбуждения.

Создателям приемника "MFJ-8100" для выбора рабочего диапазона удалось обойтись переключателем только на одно направление, что напрочь сняло все эти проблемы.

Усилитель радиочастоты выполнен на транзисторе VT1 по схеме с общим затвором. Между антенной и цепью истока транзистора введен подстроечный резистор R2, позволяющий подобрать оптимальную связь с антенной. Этот резистор установлен "под шлиц" на задней панели приемника, так как потребность в его регулировке возникает только при смене антенны. Выбор



## «Последний из могикан...»

(По материалам «Радио» № 4, 1997 г.)

Казалось, что время регенеративных приемников кануло в Лету, причем кануло очень-очень давно - где-то в конце шестидесятых годов. Вот почему совершенно неожиданным для многих было появление несколько лет тому назад на американском рынке регенеративного приемника заводского изготовления. Это был, по-видимому, "последний из могикан...", подхлестнувший на некоторое время интерес к подобным устройствам.

На протяжении нескольких послевоенных десятилетий регенеративные приемники прямого усиления для многих радиолюбителей были первой конструкцией. Несмотря на известные недостатки (в частности, не очень стабильную работу), "регенератор" позволял при минимуме деталей создать аппарат, на котором можно было "охотиться" за дальними станциями. Появление в конце шестидесятых годов приемников прямого преобразования, позволявших устойчиво принимать сигналы CW (телеграф) и SSB (однополосная модуляция) радиостанций, положило конец эпохе регенераторов. Триумф прямого преобразования был быстрым, и, казалось, окончательным - радиолюбительскую литературу буквально заполнили описания самых разнообразных конструкций приемников и трансиверов. Причины этого триумфа понятны: простота конструкций (не сложнее "регенератора"), хорошая повторяемость (если "не напахать", то работает с первого включения), устойчивая работа.

Справедливости ради надо капнуть в эту бочку меда и ложку дегтя. Приемники прямого преобразования плохо работают вблизи от мощных станций (причина - прямое детектирование радиовещательных и телевизионных сигналов), есть проблемы с разного рода наводками (из-за очень высокой чувствительности усилителя звуковой частоты). Однако было бы, наверное, несправедливо требовать от простейших каких-то очень высоких характеристик. Еще один недостаток приемников прямого преобразования - принципиальная невозможность устойчивого приема радиостанций с амплитудной модуляцией (АМ). Вот почему они заинтересовали в первую очередь коротковолнников, которые сегодня практически не применяют АМ. Можно лишь предполагать, что возрождение интереса к "регенераторам" было обусловлено этой причиной.

Но как бы там ни было, американская фирма MFJ несколько лет назад выпустила регенеративный КВ приемник, а также набор для его самостоятельного изготовления. Использование современной компонентной базы позволило фирме MFJ создать простой аппарат с относительно стабильными характеристиками.

теперь от неё остался только главный пульт в виде стола с лампочками и кнопками. Сам маяк, на который мы поднялись ещё накануне вечером, был в идеальном состоянии, ухоженный, покрашенный внутри и снаружи. Верхняя часть внутри была обшита вагонкой, с большими чистыми стёклами по периметру. На стене висел плакат, предупреждающий о войне и бдительности. Сверху из маяка отлично было видно освещаемый солнцем на другом берегу финский город Котка, до которого чуть больше 40 километров.

Рядом с башней маяка установлена металлическая вышка, с домиком наверху, на стенах которого висят плакаты с силуэтами самолётов противника. Такую же вышку мы видели в Приморске, и точно так же залезли на неё. Одним словом - граница на замке. Предупредив о трудностях долгого похода на южный маяк, наши друзья, попив чаю, распрощались с нами, пожелав удачи.

Мной было решено часть вещей, а именно радиожелезо, трансивер, тяжёлый аккумулятор оставить на пароходе мимо которого мы проходили. Рюкзак мой полегчал, но не настолько, чтобы его совсем не чувствовать. Тем более что с собой был фотоаппарат, и не пригодившаяся пока палатка, которую все же взяли и несли по очереди.

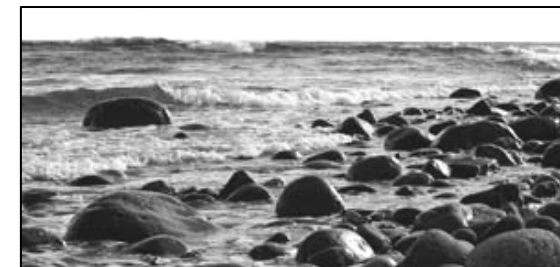


Пройдя мимо старого финского кладбища и оставленного немцами на острове во время войны по разным данным не-то казино, не-то борделя, мы отправились в 12 км путешествие по острову. Пройдя мимо двух озёр, с удивительно красивыми кувшинками. Дошли до сопки Попова. Побродив у памятника и разбитой РЛС, отправились дальше.

Последние сотни метров до Южного маяка дорога представляла собой

марсианский пейзаж. Среднего размера валунами было усеяно всё побережье, как мне показалось ещё со времён ледникового периода.

Нас радушно встретил смотритель маяка, который с семьёй постоянно живёт на этом кусочке суши. Постоянно, это значит 12 месяцев в году. Летом к ним ещё заходят туристы типа нас, а зимой, когда залив замерзает, нет ни души, только несколько раз прилетает вертолёт с техниками, обслуживающими вышку. Рядом в домах живут ещё несколько семей, все они имеют отношение к гидрографии, и обслуживанию маячного хозяйства. Живут натуральным хозяйством, разводят кур и коз. Кстати на северном маяке есть даже целое стадо коров.





В небольшом посёлке есть своя романтическая атмосфера "робинзонства" но, тем не менее, на стенах деревянных домиков за последние годы появились спутниковые тарелки, и люди не выглядят дикими. Очень милые и образованные люди, с которыми было приятно встретиться. Юрий передал фотографии, которые сделал на этом месте 2 года назад. Нас приняли, и разместили в каменном доме прямо на берегу Балтики.

Южный гогландский маяк - это прямая противоположность северному. Уже издали, видно облупившуюся краску на

фасаде, да и внутри винтовая лестница местами проржавела. На массивных дверях значимо красовалась табличка: «Маяк Южный Гогландский 1905 год Въ благополучное царствование императора Николая II».

Проведя небольшую вечернюю фотосессию окрестностей, решили поужинать, у основания этого сооружения. Поставили на баллон с газом воду для чая, набранную из колодца прямо на берегу. На запах колбасы прибежал местный пёс, мне почему-то всё время хотелось назвать его "Солёный" Добрыми глазами (как у кота из мультика про Шрека) овчарка смотрела на нас и на колбасу. Попробовав твёрдокопчёной и закусив плиткой шоколада, он всё-таки убежал, подозванный хозяевами.

К нам в компанию прибежали две девчонки, дочки маячников. Видно было, что для них нахождение на острове - каторга, с проблемой, чем себя занять. Весело хихикая они забралась вверх по лестнице, и свесив ножки, щебетали там о чём-то своём. Мы же вооружившись бутылочкой коньяка, отправились под самый купол, где и происходит ночное таинство зажигания маячного огня. Мне почему-то всегда казалось, что маяки мигают одинаково, оказывается у каждого из них своя окраска и интервал этого самого мигания. Так даже без приборов капитан корабля может определить, возле какого острова он находится, конечно, если все эти тонкости у него вызубрены в голове. Смешная история произошла с нами уже наверху, не помню (кто первый из нас) обратил внимание, что маяк горит ровным светом. Хотя, по всем правилам, он должен был мигать!!!

Мы изрядно испугались, что что-то своим хождением вокруг лампы, сломали. И Юра решил идти сдаваться, стал спускаться вниз. Уже внизу я его окликнул. Всё само починилось. Маяк по-прежнему мигал. Что с ним было, мы так и не поняли.



Отлично работает ключ. Диапазон регулировки скорости - от превышающей возможности человека до невероятно медленной. Далее проверяю запись и воспроизведение из памяти ключа. Все в норме. Управление процессом простое и всё работает безукоризненно. В ячейку памяти можно записать, например: «CQ CQ de QRP QRP UA1CEG UA1CEG pse k» . Нажал кнопку - ключ текст передал, если не ответили на «CQ», нажимаешь опять. Удобно. Особенно, когда работаешь QRP/р в холодную погоду.

Лично меня полностью устраивает данный вариант ключа. Но Александра интересует, что можно улучшить для удобства пользователей? Изложу возможные, хотя далеко не самые необходимые, улучшения:

- сделать предупреждение о необходимости заканчивать запись немного раньше, чтобы после предупреждения можно было ввести позывной и "к";

- нелишне предусмотреть возможность воспроизведения записи в «бесконечном режиме», как радиомаяка. Может это уже предусмотрено, но я не обнаружил;

- предусмотреть возможность объединять ячейки памяти. То есть, чтобы по желанию можно было записать 30 - 120 букв. Полезно, например, записать QTH, name, TRX и т.п.

Ключ прекрасно работает, а испытание его в лесах-полях обязательно предстоит, но этот процесс длительный. Буду сообщать о результатах.

Ещё раз спасибо Александру RU3GA за прекрасную разработку!

# ПОДПИСКА - 2008

условия подписки на 4-й странице обложки

## "CQ-QRP" - твой журнал!



## Первый отзыв о ключе разработки RU3GA

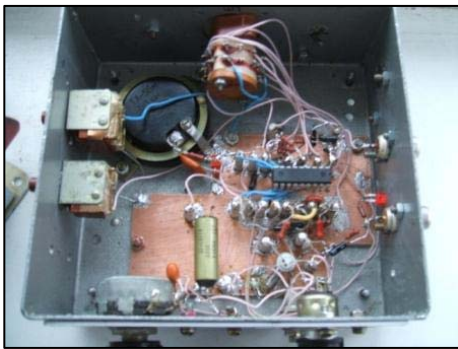
*Юрий Александров UA1CEG*

*Юрий первым повторил электронный ключ RU3GA и даже провел его испытание в полевых условиях. Свой подробный рассказ Юрий опубликовал на сайте Клуба RU-QRP, а здесь приводятся только основные отзывы и замечания Юрия. Слово Юрию.*

Начну с выражения искренней благодарности Автору – Александру RU3GA. Это он разработал данную конструкцию и запрограммировал микросхему. Благодаря Александру многие из нас получили возможность изготовить и использовать в работе прекрасный электронный ключ, обладающий широкими возможностями. Ключ соответствует требованиям радиолюбителя сколь угодно высокой квалификации.

Необходимая для сборки ключа информация содержится в полном объеме. Не потребовалось задавать Автору ни одного вопроса. На мой взгляд, это можно отметить как высокую квалификацию Автора.

Я сознательно пишу Автор с большой буквы. Но фоне просто жуткого количества публикаций всяких схем в Интернете, реальных конструкций по абсолютному большинству этих схем не существовало и не будет существовать никогда. Зачастую даже сам автор не собирал реального устройства по своей же схеме. Ключ уважаемого Александра собран и им самим, и будет повторен многими в нашем клубе.



Для пайки микросхемы я использовал низковольтный паяльник, как и рекомендуется. Микросхему запаивал в последнюю очередь, когда всё остальное было установлено. Корпус моего ключа без художественных изысков. Использован подходящего размера металлический корпус. Главное для меня – это обеспечить механическую прочность

конструкции, необходимую для работы в полевых условиях.

Провели мы на верху несколько часов. Там были все 33 удовольствия фотографа. Сначала обалденной красоты закат, потом полная радуга над Балтикой, сильный ливень, и, наконец, полная луна, которая стелила свою дорожку проплывающим мимо нас танкерам, сухогрузам, контейнеровозам, и круизным паромам. Паромы в свою очередь были как новогодние ёлки. Над нами было звёздное небо.



С утра нас немного припугнули сообщением о том, что наш корабль... ту-ту - уплыл. Связь между маяками есть, но несколько странная, не на прямую (видимости прямой нет, на пути горы), а через остров Сескар и посредством радиорелейной линии. Мы также узнали, что кого-то там, кроме нас забыли.

Обратная дорога была быстрее, потому, что хотелось всё-таки узнать, что нас ждёт в конце. Прибыв на место, корабля не увидели.

Первым делом отправились в гостиницу, узнать, как же такое могло случиться, выяснилось, что москвичи из-за боязни не успеть на самолёт, ушли с острова в 7 утра, прихватив на корабле мою радиостанцию. То есть даже если бы нас предупредили, мы бы сделать ничего не смогли. Ведь ночью по лесу не пройти.

В гостинице осталась перепуганная девушка, из этой московской группы отдыхающих, которую они просто-напросто забыли разбудить. Вот так бывает, проснулся - и ты уже Робинзон.

Я стал созваниваться с капитаном, который в тот момент уже должен был быть в Приморске, чтобы он присмотрел за моими вещами до возвращения. Когда оно могло произойти, это возвращение, мы себе не представляли. Со слов персонала гостиницы, была маленькая вероятность того, что нас возьмёт на борт пограничный корабль береговой охраны, который все эти 2 дня стоял на рейде вблизи острова.



Но военный корабль, не прогулочное судно, и нам вполне естественно могли отказать. Тем не менее, этот вариант стал рассматриваться после того, как на берег сошла офицерская команда для приготовления шашлыков и отмечания дня Военно-морского

флота. К сожалению, не прошло и суток, как пограничники, снялись с якоря и унеслись, видимо на перехват очередного нарушителя границы.

Также у нас была надежда уплыть на корабле, который должен был забрать ту самую группу радиолюбителей. Но, как назло, то погода была не лётная, то-есть штормовая, то на базе закончилось всё топливо. Эти "радостные" новости нам регулярно сообщали с земли. Наконец, самый последний вариант, ничего не делая прождать неделю и уплыть на том же "Профессоре Павловском".

размещены в доме. Нас вкусно и бесплатно кормили, учитывая, что из двух дневного запаса остались только ржаные сухарики. К тому же погода стала портиться, и если я ещё успел в один из дней с утра искупаться в кристально чистой воде песчаной бухты, то к вечеру лил дождь со шквалистым ветром. С метеостанции сообщали о штормовом предупреждении и ветре до 26 м/с. В такую погоду стоит запрет на выход кораблей в сторону острова. Даже огромный сухогруз встал ночью под защитой острова, пережидая непогоду.

Появилась мысль, что если бы не расстался с трансивером и аккумулятором, из окошка кинул бы провод, и работал в эфире. С одной стороны мы были отрезаны от мира, а с другой стороны в гостинице была горячая вода, бильярд, спутниковое телевидение. через день погода наладилась, и мы решили осмотреть на острове, всё что не успели. Из достопримечательностей на другой стороне острова у скал лежит на боку огромный морской сейнер "Леонид Демин" который несколько лет назад сорвался при буксировке и попал на прибрежные скалы.



Кроме пейзажа с полуразрушенным кораблём, на острове, в разных его местах попадались следы двух войн. Огромное количество колючей проволоки, какие то сооружения в виде деревянных смотровых вышек, высоко в скалах. В самих скалах иногда угадывались сделанные кем-то ниши и амбразуры правильной геометрической формы.

Дни тянулись, и на седьмые сутки нам улыбнулась удача. Что-то сломалось на одной из вышек сотовой связи. И в бухте появился пограничный катер "Мангуст" который, как оказалось, специально привёз специалистов. За время стоянки, "самый главный человек в гостинице" во! такой вот мужик Гена, успел обо всём договориться с капитаном, и мы были посажены на пограничника.

Немного задержавшись с отплытием, по причине выполнения командой своих профессиональных военных действий (подробности раскрывать не буду), но ещё раз убедившись, что граница на замке, мы, набирая скорость, "вылетели" из бухты. 85 км. в час! С такой скоростью мы неслись по Балтике. Самый быстроходный пограничный катер России, мчался к Высоцуку. Заскочив по пути на остров Мощный, через пару часов мы были на земле. Потом ночная дорога до Выборга, первая электричка. И вот уже можно делиться с семьёй впечатлениями.

Слова благодарности хочется адресовать всем, кто нам помогал:

- Замечательным жителям острова Гогланд
- Хозяевам отеля Марине, Геннадию, Роме.
- Радиолобителям экспедиции R11GK.
- Мужественным и смелым пограничникам катера "Мангуст"
- Отдельное спасибо капитану "Павловского" за сохранность дорогой японской радиоаппаратуры.
- Юрию за замечательную компанию, и возможность побывать на Гогланде.

4 сентября 2007 г.  
Фото В. Никитина

## Реверс манипулятора.

Нажатие 1-ой, затем 4-ой кнопки и удержание их в течение 4 сек. Ключ передаст «REV» и сменит раскладку манипулятора на противоположную. Эта опция запоминается и при повторном включении будет нужна вам раскладка точек-тире в манипуляторе.

## **Конструкция**

Ключ можно использовать как отдельную конструкцию, так и встроить его в трансивер. Выход самопрослушивания можно так же подать на вход оконечной части УНЧ трансивера. Переключатель соотношения «точка-тире-пауза» можно не подключать, если он вам не нужен, схема и программа сделаны так, что в этом случае соотношение будет стандартным 1-1-3. Однако резисторы R1-R3, связанные с этим переключателем, установить на плату все равно необходимо.

Как и любое другое устройство на процессоре, при определенных внешних воздействиях ключ может «зависнуть». У меня такого не происходило и вероятность этого не велика, но потенциально она все же есть. Зависание устраняется простым выкл/вкл питания. Если же ключ будет выполнен без выключателя питания, с впаянной литиевой батареей, то возможности такой не будет. Специально для такого конструктива, можно на всякий случай ввести на плату кнопку «сброс» (на схеме она выделена красным цветом). Её конечно не нужно выводить наружу как полноценную кнопку (это все же вам не Windows), а просто напротив нее в корпусе сделать отверстие, чтобы при необходимости можно было перезапустить схему с помощью нажатия на нее, например, спичкой. При перезапуске все установки и содержимое ячеек памяти сохраняются.

Последнюю версию прошивки можно взять на моей Интернет-странице по ссылке <http://ru3ga.qrz.ru/UZLY/key.hex>

Те, кто не сталкивался еще с прошивкой контроллеров, почитайте мою небольшую статью, которую я писал как приложение описания синтезатора. Там все подробно описано:  
[http://ru3ga.qrz.ru/DDS/pic\\_programing.htm](http://ru3ga.qrz.ru/DDS/pic_programing.htm)

### Исправления ошибок при записи.

Если был введен ошибочный символ, то даем серию точек больше шести. Ключ передаст «R», это обозначает, что он перешел в режим коррекции. Далее он передает «LAST» + последнюю правильно введенную букву и переходит в режим ожидания ввода текста. Если ошибка была на первой букве, то ключ передаст «LAST NO».

Пример: надо ввести в память «CQ DE RU3GA». При вводе получилось «CQ DI». Даем серию точек и ждем, ключ передает «R», затем «LAST D» и переходит в режим ожидания. Вводим дальше «E RU3GA» и нажимаем на любую кнопку для выхода из режима записи. Можно править не только последнюю букву, но и все предыдущие.

Пример: надо ввести в память «CQ DE RU3GA». При вводе получилось «CQ NI». Даем серию точек и ждем, ключ передает «R», затем «LAST N» и переходит в режим ожидания. Даем еще серию точек, ключ передает «R», затем «LAST Q» и переходит в режим ожидания. Вводим «DE RU3GA» и нажимаем на любую кнопку для выхода из режима записи.

### Воспроизведение из ячейки памяти.

Короткое нажатие на соответствующую кнопку ячейки. Остановка воспроизведения из памяти - нажатие на любой контакт манипулятора или "клоподав".

### Отключение/включение самопрослушивания.

Нажимаем кнопку 1, затем, не отпуская ее, нажимаем кнопку 2 и удерживаем их около 4 сек. Ключ передаст «OFF» и отключит самопрослушивание. Для включения - повторяем те же действия. Ключ передаст «ON» и включит звук. Эта опция запоминается, при повторном включении останется нужный режим.

### Включение режима «настройки РА»

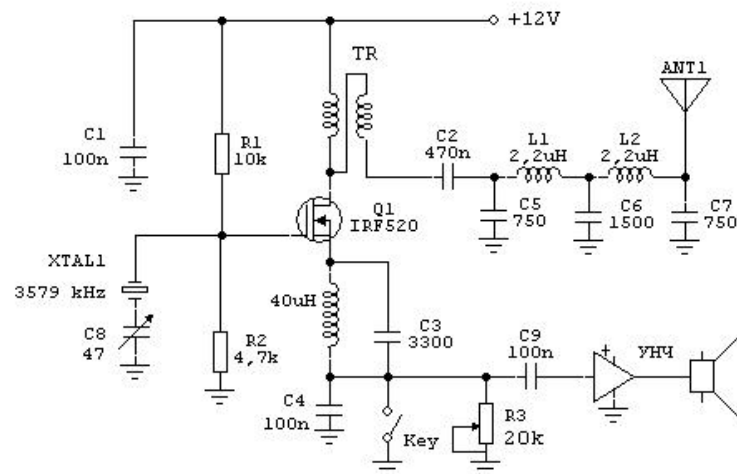
Нажимаем 1-ю, затем 3-ю кнопки и удерживаем их в течение 4 сек. Отключение - нажатие на манипулятор, "клоподав" или на любую кнопку.

## QRP CW микротрансивер

У вас радиостанция 1-й категории? Ваш стаж в эфире превышает десяток лет? В вашем аппаратном журнале уже не одна тысяча QSO с парой-тройкой сотен стран всех континентов? Вы Мастер спорта по радиосвязи?

Если хотя бы на половину вопросов вы ответили утвердительно, тогда эта конструкция для вас! Вы удивлены? Поясню. Не смотря на простоту, я никогда не рекомендую подобные конструкции начинающим радиолюбителям. Десятки безответных CQ и безуспешных вызовов могут быстро привести в отчаяние человека, делающего первые шаги в эфире. Желание поскорей провести первую сотню связей и сработать пару десятков стран плохо совместимо с упорством часами вызывать своих потенциальных корреспондентов, а в ответ получать лишь «QRZ?»

Данная схема представляет собой простейший трансивер прямого преобразования. Мощный полевой транзистор используется в нем и как гетеродин и смеситель в режиме приема, и как генератор и усилитель мощности в режиме передачи. Конечно, в схеме можно использовать и обычный высокочастотный n-p-n транзистор типа КТ603, КТ646, КТ606, но мощный полевой транзистор работает более устойчиво, менее подвержен эффекту прямого детектирования сигнала и позволяет повысить выходную мощность трансивера.



Частота гетеродина стабилизирована широко распространенным кварцевым резонатором на частоту 3579 кГц. Также можно применить и керамический резонатор. Конденсатор переменной емкости позволяет в небольших пределах сдвигать частоту, что облегчает настройку на вызываемую станцию. При использовании кварцевого резонатора частоту можно сдвинуть на 1,5-2 кГц. Если применить два или три кварца, включенных параллельно, то частоту можно будет изменять до 4-5 кГц. При применении керамических резонаторов диапазон перестройки частоты составляет несколько десятков килогерц.

В режиме приема сигнал с антенны проходит через фильтр нижних частот L1L2C5C6C7, затем – через согласующих трансформатор 1:4, и поступает на сток транзистора. Сопротивление канала полевого транзистора меняется с частотой, определяемой кварцевым резонатором. В результате, сигнал разностной частоты между приемной и генерируемой частотами выделяется на резисторе R3. Через разделительный конденсатор C9 он подается на усилитель звуковой частоты. Он может быть выполнен на 2-3 транзисторах или микросхеме типа LM386. На входе УНЧ желательно использовать НЧ фильтр (узкополосный или нижних частот), это значительно повысит избирательность приемника.

При нажатии на телеграфный ключ транзистор переходит в режим усиления. Трансформатор обеспечивает согласование с 50-омной нагрузкой (антенной), а фильтр нижних частот – фильтрацию гармоник в излучаемом сигнале. Выходная мощность может достигать 6 ватт, а потребляемый от источника питания ток – до 1 ампера. Высокочастотный дроссель должен быть рассчитан на такой ток.

Согласующий трансформатор можно намотать на ферритовом кольце диаметром 12-16 мм проницаемостью 600-1000. Намотка ведется двумя предварительно скрученными проводами 0,4 мм, шаг скрутки 10-12 мм. Число витков – 10. После намотки, конец первой обмотки соединяется с началом второй и припаивается к стоку полевого транзистора.

Катушки L1 и L2 также желательно намотать на ферритовых кольцах типа 20ВЧ или 50ВЧ диаметром 10-12 мм.

Полевой транзистор необходимо устанавливать на радиатор через прокладку из слюды.

## Функции

- Ямбический режим с памятью элемента знака
- 4 ячейки памяти по 30 букв каждая.
- Запись в ячейки памяти с помощью манипулятора. Ресурс перезаписи ячеек 1 000 000 раз.
- Возможность исправления по ходу записи в ячейку.
- Информация в ячейках сохраняется при выключении питания.
- Регулировка скорости переменным резистором от 4 до 100 WPM.
- Тон самоконтроля 800 Гц.
- Включение/выключение самопрослушивания с помощью кнопок.
- Возможность подключения простого ключа типа «клоподав»
- Регулировки соотношений «точка-пауза-тире» с помощью переключателя:  
0.75 - 1.25 – 3  
1 – 1 – 3  
1 – 1 - 3.5  
1 – 1 – 4  
1 – 1 - 4.5
- Реверс манипулятора с помощью кнопок.
- Режим «настройка РА» - включение/выключение с помощью кнопок.

## Работа с ключом

### Запись в ячейку памяти.

Нажимаем на нужную кнопку памяти, и удерживаем её в течение двух сек. Устройство передаст "WR" и перейдет в режим ожидания ввода буквы. При записи, паузы между буквами распознаются автоматически. Для установки паузы между словами нужно сделать паузу в передаче на 2 сек, при этом ключ передаст "R", что значит, он понял раздел между словами и переходит в режим ожидания дальнейшего ввода. Он ждет, пока вы не начнете вводить следующее слово. Так что, в паузах между словами можно сходить выпить кофе и потом с новыми силами продолжить запись. За три буквы до окончания памяти ячейки тон передачи меняется, это сигнал к тому, что пора заканчивать запись. Окончание записи - нажатие на любую кнопку.



## Ямбический ключ с памятью

А. Ключихин RU3GA

Ключ собран на контроллере PIC16F628A. В качестве задающего опорного генератора использован встроенный прецизионный генератор на 4 МГц. Напряжение питания 2.0 - 5.5 В.

Проверено, что схема сохраняет работоспособность вплоть до 1.2 В,

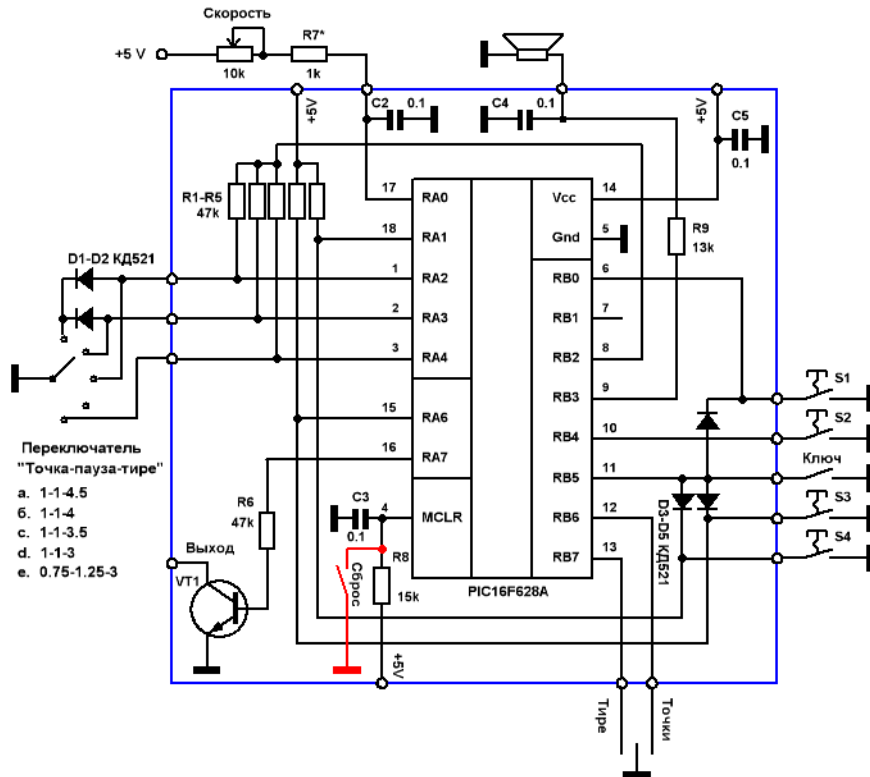
но для гарантированной работы все таки нужно не меньше 2 В.

Потребляемый ток:

- в рабочем режиме 2 - 4 мА ( $U_{пит} = 5 В$ ), 0.5 - 0.8 мА ( $U_{пит} = 3 В$ )

- в дежурном режиме менее 1 мкА (по паспорту контроллера 100 нА).

Так, схему можно питать от простой литиевой батарейки на 3-3.6 В, которой должно хватить на пару лет без всяких выключений питания.



Настройка трансивера начинается с установки напряжения на затворе полевого транзистора около 4 вольт. Для этого может потребоваться подбор сопротивлений R1 и R2. Затем с помощью подстроечного резистора R3 добиваются максимальной чувствительности приемника и устойчивой работы при этом кварцевого гетеродина.

Для проверки трансивера в режиме передачи вместо антенны включается эквивалент. Он может быть изготовлен из двух параллельно соединенных 2-ваттных резисторов по 100 ом каждый. Амплитуда ВЧ напряжения на эквиваленте должна быть порядка 15 вольт. Возможно, придется точнее подобрать количество витков согласующего трансформатора, либо подобрать транзистор с более высокой крутизной проходной характеристики.

В заключение настройки проверяют диапазон частот, перекрываемый трансивером, и градуируют простейшую шкалу.

Поскольку все усиление принимаемого сигнала происходит на звуковой частоте, то питать трансивер необходимо от стабилизированного источника с хорошей фильтрацией остатков переменного тока. Либо использовать аккумуляторные батареи подходящей емкости.

С полноразмерными антеннами типа «диполь» или «дельта» трансивер обеспечивает проведение связей в вечернее и ночное время на расстояние 1000-1500 км. Однако, вполне возможно, что прохождение может преподнести сюрпризы в виде DX-связей с другими континентами на QRP мощности и с простейшим трансивером.

По материалам журнала "Swiat Radio" (PZK), 2007 г.

Сравнительная таблица наиболее важных приемных параметров распространенных трансиверов подготовил Николай Корнев RA3AN. Для этого он использовал данные, публиковавшиеся в журнале "QST" на протяжении ряда лет. Данная таблица не несет никакой рекламной информации и предназначена исключительно для помощи радиолюбителям в объективной оценке характеристик при выборе того или иного аппарата. Николай будет благодарен за любые дополнения в таблицу, а также за присланные вами параметры отсутствующих в таблице трансиверов. Просьба обязательно указывать источник вашей информации. Электронный адрес Николая – [ra3an@rambler.ru](mailto:ra3an@rambler.ru)

**Сводная таблица основных параметров трансверов для любительской связи на КВ диапазонах**

Марка трансвера	Журнал QST №/год	Чувствит. (dBm) На 14 МГц	Блокирование (дБ) (на диапазоне при расстройке кГц)				Динамика (дБ) (на диапазоне при расстройке кГц)				Точка пересечения IP3 (dBm) (на диапазоне при расстройке)			
			3,5 МГц		14 МГц		3,5 МГц		14 МГц		3,5 МГц		14 МГц	
			5 кГц	20 кГц	5 кГц	20 кГц	5 кГц	20 кГц	5 кГц	20 кГц	5 кГц	20 кГц	5 кГц	20 кГц
IC-703	7/2003	-121/-129	95/95	127/127	95/95	121/122	78/77	93/93	76/76	89/91	-14/-21	12/1,8	-14/-21	11/1,9
IC-706 MKIIG	7/1999	-136/-142	86	125/118	74	122/120		89/87		89/86		-3,4/-13		-1,3/-11
IC-718	7/2000	-130/-139		123/121		120/119		88/87		87/85		10,4/-2,3		6,8/-9,3
IC-746 PRO	5/2002	-132/-140	100/96	124/121	100/98	125/123	76/73	97/95	75/74	97/96	-17,6/-28	13,7/2,6	-19,5/-29	13,5/3,7
IC-746	9/1998	-132/-140	88	123/121		122/120		99/97	78	99/97		17/5		14/4
IC-756 PRO	6/2000	-127/-136	104	125/127		125/127		92/92	80	92/95		13,5/4,7		15,4/4,3
IC-756 PROII	2/2002	-132/-140	102/100	119/118	100/97	118/116	77/77	98/97	76/75	97/95	-18/-27	17/8	-18/-28	20/10
IC-756 PRO III	3/2005	-131/-139	102/98	122/119	101/98	121/119	78/74	102/101	77/74	103/100	-18/-29	24/15	-17/-29	25/14
IC-756	5/1997	-134/-139		137/132		132/129		101/101		102/100		14,7/8,7		21/10/5
IC-775	1/1996	-139/-143	104	139/135		137/132		106/104	77	106/103		20/13		21/12
IC-7000	5/2006	-128/-138	88	111/109	88	112/109	78	89/88	79	89/88	-11	6,5/-8	-12	6/-6,5
IC-781	1/1990	-137		134/132		134/132		101/97		102/99		14/4,5		19/9
IC-7800	8/2004	-127/-142	114/113	139/139	115/112	137/138	88/86	105/104	89/84	104/103	19/8,6	37/23	22/7,7	37/21
IC-7800-M	3/2007	-123/-141	127	143/143	127	143/143	95	106/104	96	108/104	26	39/27	27	38/26
TS-50S	9/1993	-132/-139		114/110		113/109		90/86		90/88		3/-10		3/-7
TS-450	4/1992	-141		109		108		70		71		-35		-33
TS-480	6/2004	-133/-141	98/92	122/117	98/91	123/115	76/72	97/99	75/71	98/99	-18/-31	24/11	-18/-32	26/12
TS-570	1/1997	-130/-140	87	119/114		115/115		99/99	72	98/97		17/9		21/9,6
TS-850	7/1991	-141		141		148		100		99		7		7,5
TS-870	2/1996	-129/-139		127/124		127/123		99/95		97/95		18/2		16/4
TS-940	2/1986	-139		141		138		93		97		-0,5		6,6
TS-950	1/1991	-138		131		133		93		94		14		16
TS-2000	7/2001	-129/-137	103/101	127/124	103/98	126/121	68/68	94/96	69/67	94/92	-17/-28	16/14	-15/-29	19/-4,2
ALINCO-DX-77	6/1998	-127/-129		110/109		112/111		93/92		95/94		12,6/4,5		17,3/9,5
FT-100	6/1999	-131/-136		114/109		114/109		92/90		95/89		6,1/-0,5		12/-0,7
FT-765	12/1990	-135/-142		152/148		151/146		99/98		97/96		13,5/5		10,5/2
FT-767	9/1987	-116/-136		119/115		120/117		86/85		92/86		13		13
FT-817	4/2001	-123/-133		107/106		106/104		86/86		84/86		-3,1/8,2		-5,6/5
FT-840	5/1994	-138		108		113		90		90		-1,9		-1,7
FT-847	8/1998	-131/-137	82	114/109		114/109		92/90	73	96/89		6,1/-0,5		12/-0,7
FT-857	8/2003	-132/-137	94/90	109/106	94/88	109/105	67/66	88/88	66/65	87/86	-18/-25	9,2/1,7	-23/-31	4,1/-5,4
FT-857D	11/2004	-128/-137	96/95	125/123	96/95	122/120	68/67	84/83	68/67	88/88	-18/-26	2,3/-6,8	-20/-21	4,1/-4,9
FT-897	5/2003	-133/-137	99/102	111/109	96/89	109/106	68/67	91/90	67/65	89/86	-21/-29	5,6/-1,9	-24/-32	1,3/-6,7
FT-897D	11/2004	-128/-137	96/95	125/123	96/95	122/120	68/67	84/83	68/67	88/88	-18/-26	2,3/-6,8	-20/-21	4,1/-4,9
FT-920	10/1997	-131/-139		134/129		131/129		99/96		98/97		17,7/5,3		17,2/8,9
FT-990	11/1991	-126/-137		138/137		154/143		98/94		98/98		19/5		21/10
FT-1000D	3/1991	-126/-137		138/137		154/143		98/94		98/98		19/5		21/10
FT-1000 MP	4/1996	-128/-135		139/138		137/136		93,5/91		96,7/93		13/1		15/5
MARK-V	11/2000	-127/-136		129/128	105	129/128		98/94	78	101/98		24,3/9,8		25/17,3
MARK-V-ROOF	2/2005	-130		130		146		89		93				
FT-2000	2/2006	-127/-138	107	136/132	108	126/126	84	100/95	85	95/95	20	29/15	11	16/5
FT-DX9000	08/2005	-122/-134	125/124	135/131	127/127	138/137	95/91	98/92	95/96	99/99	20/5	25/6	20/10	27/15
FT-DX 9000 contest	03/2006	-123/133	118/97	128/134	119/97	128/133	99/79	99/94	98/78	101/100	27/0	27/10	32/1	35/20
ELECRAFT K2	3/2000	-130/-137	126	136/127		136/127		100/95	88	97/95		20,9/5,1		21,6/6,9
ELECRAFT K2/100	2/2004	-130/-136	135/125	135/125	135/126	135/125	90/88	98/94	91/91	97/95	15/4	15/4	21/8	21/8
OMNI-V	11/1990	-136		135		135		95		97		6,5		9,5
OMNI-VI+	11/1997	-133	119	123		123		98	86	97		12,5		12
ORION	1/2004	-128/-134	130/127	130/128	130/129	130/128	92/94	94/95	92/93	95/94	20/10	20/10	22/11	23/13
ORION-II	8/2006	-127/-137	139	139/133	136	136/134	98	96/92	96	92/90	19	18/10	20	20/6
ORION-SUB		-133			73	97			59	86			-23	5
ORION-II-SUB		-136			94	124			71	85				
JUPITER	6/2001	-135		113		123		87		85		11		7,3
PEGASUS (PC)	2/2000	-132		113		110		84		77		6,7		7,2
Argonaut-V	4/2003	-133	67	112	67	118	61	85	62	85	-30	-4,5	-29	-3,4
JST-245	9/1995	-131/-136		127/123		128/126		97/92		94/95		12,3/0,2		10,1/4,6
Kachina 505DSP	5/1998	-133/-140		100/96		103/103		98/94		99/97		14/1		15,5/3,5