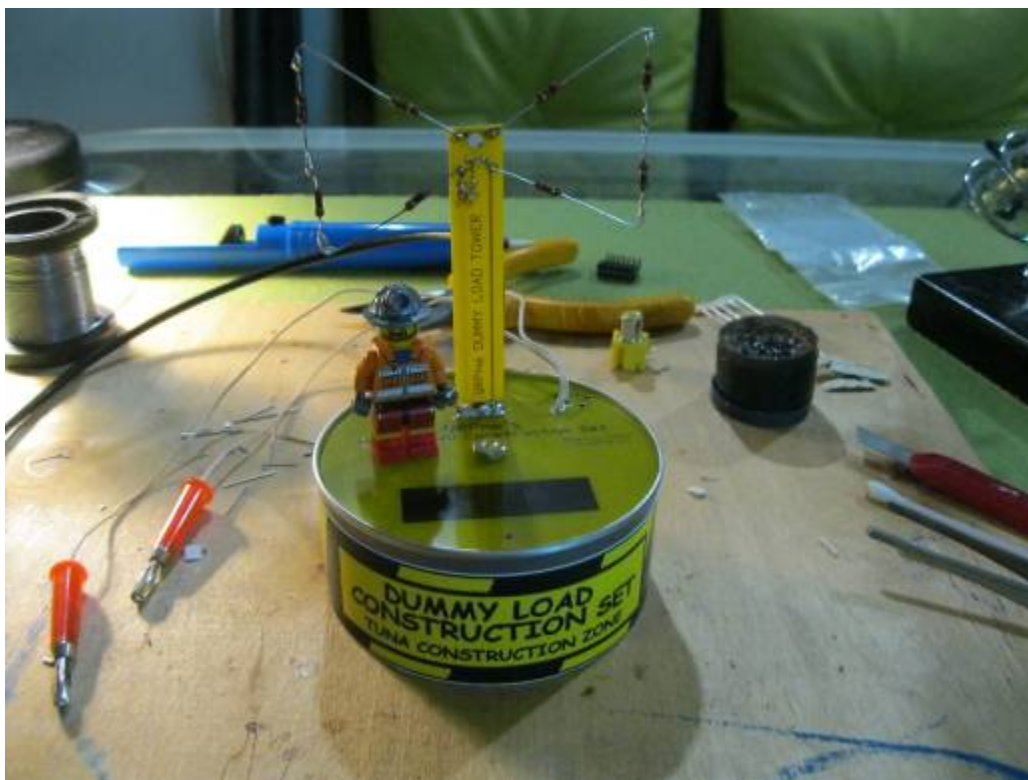




CQ-QRP

Издание Российского Клуба Радиооператоров Малой Мощности

56 Осень 2016



Осень – время заняться экспериментами!

СОДЕРЖАНИЕ

- Клубные новости — [Владислав Евстратов RX3ALL](#)
Осенний полевой день на Кубани — [Leo&Toly - RD6A/p/QRP](#)
Гетеродинный приемник на 40 м — [Владислав Жигалов R2DNN](#)
Антенна UA6AGW v.20-63 — [Александр Грачёв UA6AGW](#)
Простой усилитель мощности для QRP трансивера — [Михаил Сыркин UA3ATB](#)
3-х диапазонный QRP CW трансивер на 1 кварце — [Konstantinos Konstas SV1ONW](#)
Глядя на ионосферу... — [Владимир Поляков RA3AAE](#)
О прохождении ДВ и СВ — [Виталий Тюрин UA3AJ0](#)

Главный редактор — [Владимир Поляков RA3AAE](#)

Редколлегия:

[Владислав Евстратов RX3ALL](#), [Дмитрий Горох UR4MCK](#),
[Владислав Жигалов R2DNN](#), [Михаил Паршиков RK3FW](#).

© Клуб RU-QRP

Клубные новости

Владислав Евстратов RX3ALL

Здравствуйтесь уважаемые читатели!

Главным событием прошедшей Осени стали выборы в Совет Клуба. В избранный состав Совета Клуба вошли:

Владимир Тимофеевич Поляков RA3AAE, Владислав Евстратов RX3ALL, Валерий Бобров RW3AI, Дмитрий Горох UR4MCK, Александр Пономаренко UR5LAM, Виталий Мельник UI7K и Михаил Бичегов R7AO. Председателем Совета Клуба избран **Владимир Тимофеевич Поляков RA3AAE.**

На клубном форуме жизнь идёт своим чередом. Темы, посвящённые самодельной маломощной технике, всегда вызывают большой интерес. Радиолюбителям, интересующимся этим направлением, рекомендуем посетить темы [Самodelки, на которых мы работаем](#), [Удивительные приключения маячка на 120 мВт](#) и [QSO на самodelках](#). Особняком стоит тема [UI7K Back In USSR](#), в которой Виталий UI7K рассказывает о своих микромошных конструкциях, выполненных на элементной базе времён СССР и экспериментах в эфире, участниками которых стали наши одноклубники. Однако эксперименты не закончены, равно как и конструкторский порыв наших коллег не иссяк, и подключиться к творчеству, практическим экспериментам в эфире и стать полноправными участниками этого увлекательного проекта могут все желающие радиолюбители.

Всем радиолюбителям, интересующимся процессами, проходящими в до конца не изученной среде, с помощью которой происходит отражение радиоволн, будет очень интересна тема [Мониторинг прохождения](#), в которой мы делимся своими наблюдениями в эфире за состоянием ионосферы, атмосферы и прохождением радиоволн. Знать, понимать, и умело использовать особенности прохождения, особенно актуально для всех наших коллег интересующихся работой малой мощностью.

В теме [Антенна VP2E](#) наши одноклубники рассказывают о практическом опыте применения этой вполне эффективной высокоомной антенны в полевых условиях, делятся вариантами своих конструкций согласующих устройств и своими впечатлениями о работе этой антенны. Как показала практика, эта антенна не так проста, как кажется на первый взгляд. В процессе изготовления и эксплуатации антенны и СУ возникает множество вопросов, на которые участники беседы дают ответы и рассказывают о полученных результатах.

Поскольку осень уже закончилась и зима полноправно вступила в свои права, мы расскажем о наших планах на ближайшие месяцы.

По традиции, в Новогодние каникулы, 7-го января будет проводиться [Зимний Полевой День](#). Это прекрасная возможность оторваться от праздничного стола, подышать свежим воздухом и поработать в эфире из нестационарных условий.

Очками и бонусами станут проведённые радиосвязи, встречи с друзьями в эфире и отличное настроение!

Помимо прочего, Зимний Полевой День является отличной возможностью заблаговременно проверить и обкатать аппаратуру, антенны и экипировку для участия в [QRP контеcт-игре "Мороз - Красный Нос"](#), который будет проходить через три недели после Зимнего Полевого дня, а точнее – 28-го января. Это непростое и увлекательное мероприятие проводится 10-й год подряд и привлекает большое внимание любителей работы малой мощностью из нестационарных условий. Умение подобрать и быстро развернуть полевую позицию в заснеженных условиях при низкой температуре, надёжная аппаратура и элементы питания, отработанные варианты установки антенн – важна каждая мелочь для успешного выступления и получения удовольствия от азарта борьбы в этом интереснейшем мероприятии! Приглашаем всех неравнодушных радиолюбителей принять участие в юбилейном "Морозе", но не замёрзнуть, поскольку это всего лишь потешная игра для вашего удовольствия, а не состязания на выживание!

В первый четверг февраля открывается зимний сезон [Русской Охоты](#) – одного из наших любимейших эфирных мероприятий, в котором принимают участие наши одноклубники. В качестве «Медведей», открывают зимний сезон два лучших «Охотника» по итогам летнего сезона: Александр UR5LAM и Алексей RX3FY.

4-го февраля состоятся соревнования [Союз Клубов](#). В этих соревнованиях наш Клуб занимал все призовые места и по сути, вывел эти соревнования на новый уровень. Как всегда, мы приглашаем всех не равнодушных стать членом нашей команды и достойно представить RU-QRP Клуб в эфире.

И в первую субботу марта, когда лучики солнца будут светить уже по-весеннему, приглашаем вас размяться в [Wake-Up! QRP Sprint](#). Особенности этих соревнований: помимо порядкового номера, передаётся реальный RST, суффикс позывного предыдущего корреспондента, и действует правило QSY: участник, давший CQ, после проведения единственной радиосвязи, обязан покинуть частоту. После чего ему разрешено вызывать другого участника или снова давать общий вызов.

Приглашаем всех радиолюбителей попробовать свои силы работой малой мощностью!

Дорогие друзья! В канун наступающего Нового года и Рождества, позвольте поздравить вас с наступающими праздниками и пожелать вам счастья, добра, удачи, исполнения всех планов и надежд, здоровья вам и вашим близким, душевного равновесия и успехов в эфире!

До новых встреч!

RD6A/p/QRP в «Осеннем Полевом дне».

Leo&Toly – RD6A/p/QRP

Трудовой день окончен. Недолгие сборы, и мы с Leo R7DE (ex:UA6ANE) в 19:40 МСК выезжаем в ночь. Отряд наш уже поставил базу на обрывистом берегу реки Богаго под горой Долгой в Крымском районе Кубани у станицы Неберджаевской в квадрате KN84TW80AU.



Вспомнив прошлогодний Осенний FD, мы ночных танцев с антеннами не устраиваем. Разворачивать RDO будем утром, а пока скромный ужин, гитара и в 01:00 отбой. В ущелье у реки сыро и прохладно, но бивак отряда метров на десять повыше. Терпимо.



Шесть часов – тепло и солнечно. С утра дежури́м. Готовим суп, салат и т.д. на всю нашу компанию. С половины девятого до десяти часов развесили над рекой антенны. Диполи на 20 и 40 м на высоте порядка 25 метров. Первым взлетел диполь на сороковку. Потом двадцать метров. Послушали 40-метровый диапазон – станций много и помех нет. Это радует. Двадцатка шумит здорово, но наличие станций успокаивает и дает надежду, хоть эти два диапазона мы отработаем. Если что, доточим до 30-ки и по активничаем на 10 MHz. Пошли попить чайку. Лучше бы не ходили. За двадцать минут диапазоны не узнать. Сплошной шум, а на 7030 кГц какой-то чужак почти два часа мучал свое радио. Удалось телеграфом сработать с ER1KVC, на SSB – с RW6MX, UR4MWO. На двадцатке провели QSO в CW с SM5DYC и с Владо Z35M/qrp. Вот таков итог.



R7DE Leo во время связи с Z35M/qrp. У аппарата RN6AN с ключиком, ненамного отличающимся от «Бенчер».



Всем удачи! До встречи в эфире!

CQ-QRP # 56

Гетеродинный приёмник на 40 м с регенеративным каскадом, или регенерация печной трубы

Влад Жигалов R2DNN

Эксперименты с гетеродинными, или, как их чаще называют, приёмниками прямого преобразования (ППП) [1, 2] и простыми регенеративными приёмниками [3, 4, 5] не могут не привести к желанию совместить регенератор и ППП. Техническое задание для себя я выбрал таким: экономичный аппарат на диапазон 40 м, со встроенным аккумулятором, компактный и лёгкий, работающий с низкоомными наушниками. Сказано – сделано (рис. 1). Простейший регенеративный каскад на полевом транзисторе, который садится поверх входного контура, превращает его в «без пяти минут генератор». Если из схемы удалить VT1 и R2, то останется обычный входной контур, прекрасно работающий и без регенерации. Но регенерация поднимает чувствительность приёмника, а также позволяет «раскачивать» короткие антенны (об этом ниже). В остальном схема приёмника классическая и взята по кусочку из различных схем RA3AAE, но с ещё одной особенностью – применено низковольтное питание от одного Li-Ion аккумулятора.

Схема однотранзисторного гетеродина была позаимствована из «Простого радиоприемника коротковолновика-наблюдателя» [6] – там тоже применялось довольно низковольтное (6 В) питание. Экономичный УНЧ для низкоомных наушников был взят из [7], но для пущей чувствительности я добавил ещё один каскад на маломощном КТ3102. Смеситель VD3-VD4 выполнен на встречно-параллельных диодах – ещё одна визитная карточка приёмников RA3AAE. Гетеродин при этом работает на половинной частоте от принимаемого сигнала.

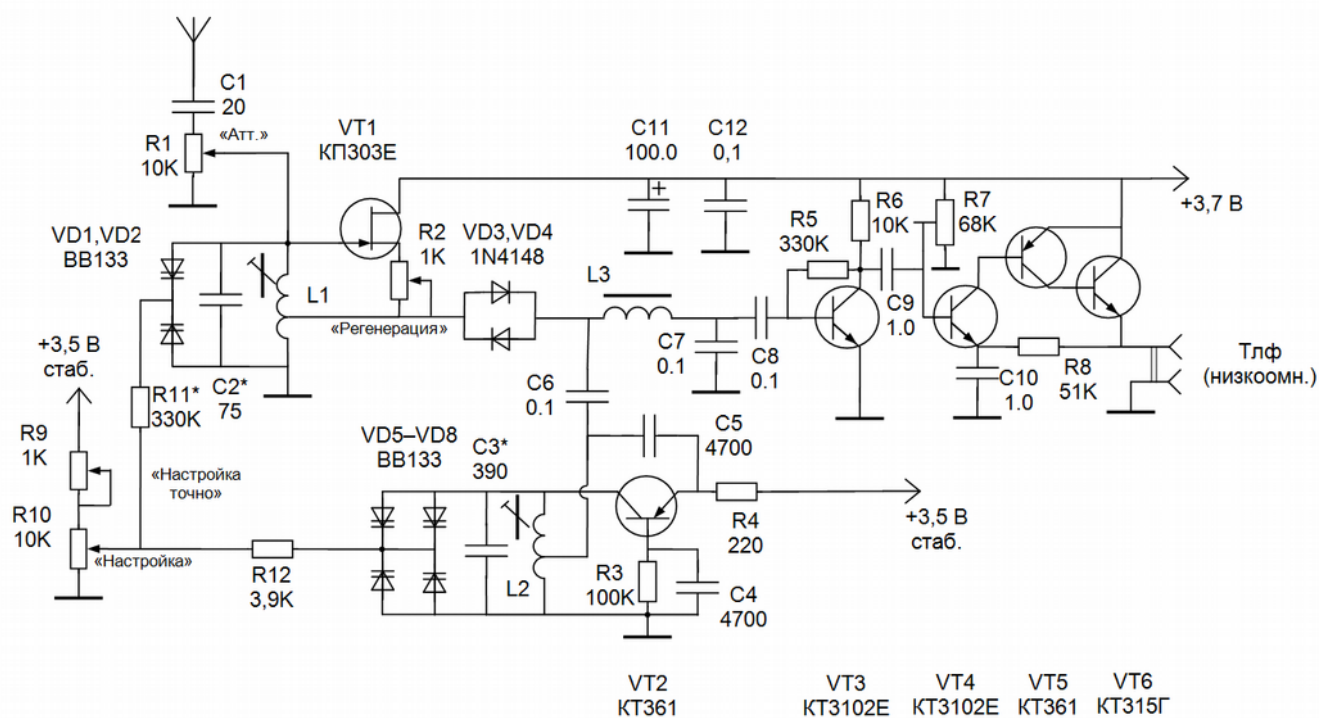


Рис. 1. Принципиальная схема приемника.

Перестройка гетеродина сделана варикапами, и аналогично перестраивается входной контур. Обычно для простых приёмников прямого преобразования не применяют параллельную перестройку входного контура – достаточно выставить контур на середину диапазона. Для регенератора этот шаг необходим: с ростом добротности контура его полоса пропускания сужается, и нужно таскать этот узкий «горб» по диапазону вслед за перестройкой гетеродина.

Но варикапы добавили забот: у схемы получился очень большой положительный температурный коэффициент, который надо было компенсировать подбором отрицательного ТКЕ конденсатора контура гетеродина. Приёмнику как полевой «лошадке» приходилось работать то при отрицательных температурах зимой, то нагреваясь на солнышке до десятков градусов летом. Без хорошей компенсации ухода ёмкости варикапов пользоваться приёмником при перепадах температуры становилось неудобно – иногда при выходе на мороз частота уходила на десятки кГц, и тогда уже приходилось ориентироваться на диапазоне «наощупь». В ходе проведённого подбора ТКЕ ёмкости С3 удалось сократить температурный уход частоты гетеродина до +80 Гц/°С. В результате ёмкость получилась составной: 150 пФ с ТКЕ М1500 и параллельно 240 пФ с ТКЕ М47.

Ещё одна особенность применения варикапов в приёмнике. Напряжение питания нетипично мало – вместо 9 В на варикапы подаётся максимум 3,5 В. Соответственно, уменьшается и диапазон изменения ёмкости одного варикапа (от 40 пФ при 0,5 В до 20 пФ при 3,5 В) – именно поэтому варикапов четыре в гетеродине и два во входном контуре.

Но это ещё не всё. Обычно в схемах электронной настройки управляющее напряжение крепко запирает варикапы. Здесь же штатное напряжение может быть и меньше амплитуды напряжения контура гетеродина, а, значит, варикапы будут приоткрываться в некоторых режимах, и напряжение на их катодах будет превышать управляющее напряжение (на среднем выводе R10). Номинал резистора R12 на первый взгляд необычно мал, но это – выстраданный компромисс, вызванный таким нетипичным режимом использования варикапов, иначе напряжение катодов варикапной матрицы VD5-VD8 начинает задираться вверх, что сужает и без того узкий диапазон изменения их ёмкости.

Чтобы частота гетеродина не уходила от изменения напряжения питания (от 4,1 до 3,5 В), питание гетеродина и электронной настройки стабилизировано. Автор применил стабилизатор LP2951 со сверхмалым собственным током (200 мкА), выставив его выходное напряжение в 3,5 В.

Приёмник потребляет ток не более 10 мА. Для питания использован Li-Ion аккумулятор «пальчикового» формата ёмкостью 750 мА*ч, но можно применить современные литиевые аккумуляторы 3,7 В любого формата, например, плоские, от различных гаджетов, включая сотовые телефоны.

Чтобы сделать схему законченной, было решено добавить встроенную зарядку аккумулятора от USB-порта, на основе контроллера STC4054. Схема стабилизатора и устройства для зарядки приведена на **рис. 2**.

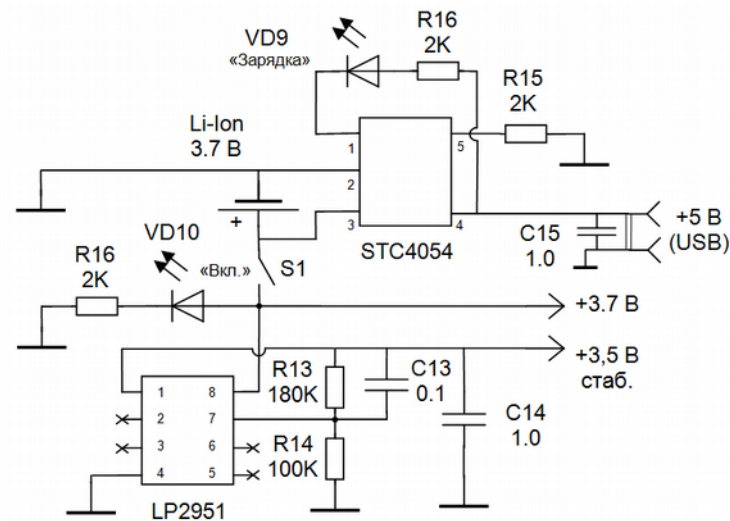


Рис. 2. Схема зарядки и стабилизации напряжения питания.

Катушки L1 и L2 намотаны на стандартных каркасах диаметром 6 мм с подстроечным сердечником и имеют одинаковое число витков – 30 с отводом от 5-го витка. Дроссель L3 индуктивностью 100 мГн намотан на ферритовом кольце 10x6x5 мм марки M6000НН и имеет 180 витков провода 0,1.

Отладка приёмника, помимо стандартных процедур типа укладки диапазона ГПД (3500...3600 кГц – помним, что гетеродин работает на половинной частоте!), имеет особенности, связанные с электронной перестройкой входного контура параллельно с перестройкой контура ГПД. Необходимо добиться как можно более точного сопряжения, т. е. точной перестройки частоты входного контура, чтобы «горб» резонанса не отставал и не опережал перестройку ГПД. Для этого, возможно, понадобится подобрать ёмкость C2 и сопротивления R11-R12.

Когда я вдоволь наигрался со схемой на макетке, пришла пора делать окончательную конструкцию. Внешний дизайн был определён выбранным корпусом. Пришлось потратить энное количество времени и денег, чтобы привести конструкцию к требуемому фэн-шюу (рис. 3, 4). Конструкция получилась гибридной. Тут и SMD-монтаж, и рыжие советские КТ315/КТ361, и лазерная гравировка надписей – в общем, смешение жанров.



Рис. 3. Внешний вид приёмника.

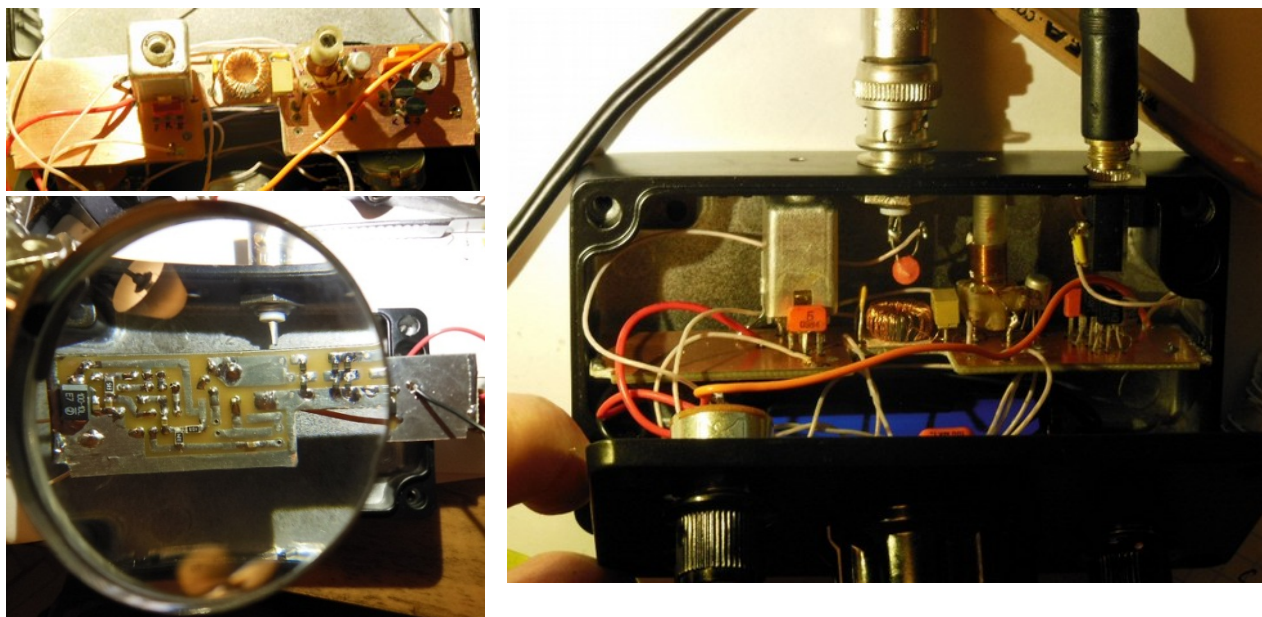


Рис. 4. Монтаж приёмника.

Теперь немного о роли и особенностях регенеративной составляющей приёмника. В полном соответствии с теорией, изложенной в [8], при регенерации входного контура увеличивается объём ближнего поля антенны: сокращаются (восполняются регенерацией) потери в антенне и контуре, добротностью контура увеличивается, напряжённость ближнего поля антенны растёт. Антенна начинает «зачерпывать» больше мощности входного сигнала. Поскольку ширина полосы приёмника прямого преобразования определяется не входным контуром, а шириной полосы пропускания ФНЧ (С6L3С7), регенерация практически не сказывается на избирательности приёмника. Зато она работает неплохим УВЧ и увеличивает чувствительность. Особенно это заметно для коротких антенн. Так, используя телескопический штырь длиной 1 м, удавалось уверенно прослушивать любительские станции, подводя регенерацию почти к порогу. В результате получается полевая конструкция, делающая возможной приём «на ходу», без стационарных и временных антенн. Телескопический штырь был соединён с BNC-разъёмом, он получился съёмным.

Регенерация может регулироваться как напрямую через резистор R2, так и регулировкой связи с антенной – аттенуатором R1. Как и подобает приёмнику прямого преобразования, он имеет очень чистый звук эфира (разумеется, если отойти подальше от помех). А при подходе к порогу шум увеличивается, это – предвестник режима генерации.

Помимо необходимости температурной стабилизации, хочется отметить один недостаток получившегося приёмника. Из-за того, что у мобильного приёмника «в полях» в качестве антенны используется обычно нечто непредсказуемое, с разной электрической ёмкостью, то конденсатор С1 не может справиться с разбросом антенной ёмкости. В итоге приходится с каждой подключенной антенной подкручивать контурную катушку L1 по максимальной громкости сигнала, что, несмотря на имеющуюся дырочку в корпусе, не очень удобно. Лучше всего параллельно паре варикапов VD1-VD2 добавить ещё парочку, и сделать ещё одну

ручку, регулирующую напряжение на катодах этой «подстроечной» пары. Такое обилие ручек в простой конструкции – уже, наверное, перебор, но эксперимент есть эксперимент.

При испытаниях приёмника были испробованы различные суррогатные антенны. Так, одна из безумных идей – использовать печную металлическую трубу. Я как-то обнаружил, что металлическая печка на даче (высота трубы около 8 м) позволяет принимать КВ вещательные станции при детекторном приёме. Сделав описанный выше приёмник с регенератором, я решил проверить, а принимаются ли на печную трубу любительские станции. Оказалось, что да, и приёмник с успехом «регенерирует» и такую антенну.

На прошедший летом 2016 года Слёт Клуба RU-QRP один из участников привозил самовар с трубой. Это был Сергей UA3GUO. Жаль, что за заботами по высеканию атмосферного электричества руки не дошли до экспериментов с «регенерацией» этой самоварной трубы – участник с самоваром быстро уехал. Надеюсь, в будущем получится и это.

Литература:

1. Поляков В.Т. Приёмники прямого преобразования для любительской связи (1981) <http://qrp.ru/files/literature/category/10-ra3aaedocs?download=245%3Adc-rx>
2. Поляков В.Т. Радиолюбителям о технике прямого преобразования (1990). <http://qrp.ru/files/literature/category/10-ra3aaedocs?download=247%3Adc>
3. Поляков В.Т. Техника радиоприёма. Простые приёмники АМ сигнала (2001). <http://qrp.ru/files/literature/category/10-ra3aaedocs?download=241%3Asimple-am-rx&start=10>
4. Поляков В.Т. Синхронная регенерация во входном контуре ППП. CQ-QRP #22 (Весна 2008).
5. Поляков В.Т. Регенератор на СВ и 160 м. CQ-QRP #23 (Лето 2008).
6. Поляков В.Т. Простой радиоприемник коротковолновика-наблюдателя. Радио 2003/01-02 <http://www.diagram.com.ua/list/radio/radio151.shtml>
7. Поляков В.Т. Экономичные УНЧ гетеродинных приёмников. CQ-QRP #32 (Осень 2010).
8. Поляков В.Т. Приемная антенна – это черная дыра? (Февраль-март 2003) г. <http://qrp.ru/articles/56-ra3aae-articles/401-black-hole-ant>

Антенна UA6AGW v.20.61

Александр Грачёв UA6AGW

Электрическая схема этой антенны, при всей своей схожести на электрические схемы антенн-предшественниц, имеет принципиальные отличия. Отличия эти появились в результате осмысления результатов опытов, проведенных членами клуба «MLC».

На заседании клуба, в ходе обсуждения режимов работы отдельных узлов рамочно-лучевой антенны возник вопрос: «Насколько велик ток, протекающий во внутреннем проводнике коаксиальной пары, из которой выполнена рамочная часть антенны UA6AGW?» (рис. 1).

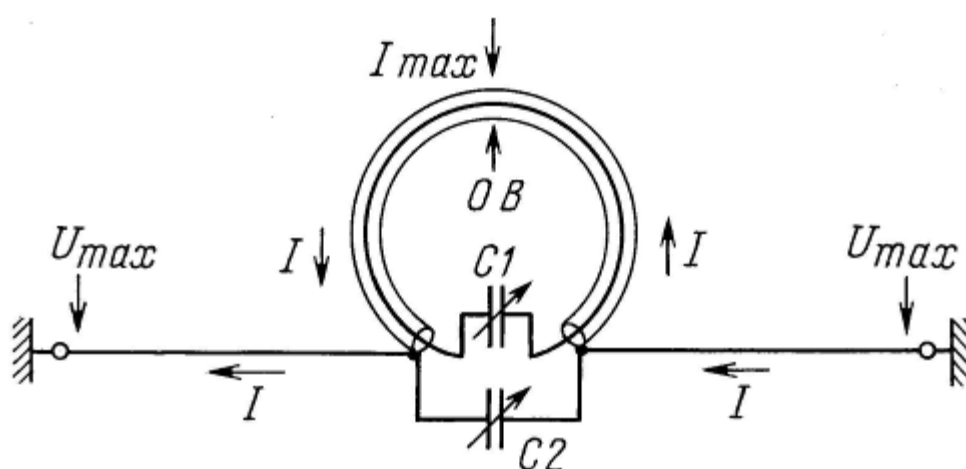


Рис. 1. Схема антенн – предшественниц.

Измерения проводились независимо друг от друга, практически одновременно, членами клуба US0KF, R3PIN, R9MAI, UA4AIA, R9CAD (tnx друзья). Было выяснено, что ток во внутреннем проводнике рамки имеет значительную величину, даже при небольшой подводимой мощности. Дальше всех в этом направлении пошел Андрей Карлеба (IP50AA). Он сравнил величину этого тока в разных точках окружности, в форме которой выполнена рамочная часть антенны, через каждые 45 градусов. На основании этих опытов и была переосмыслена роль этого тока в работе предлагаемой антенны.

В самом деле, очевидно, что лучевая часть антенны, на которую приходится максимум напряжения, развиваемого на элементах антенны, формирует основную часть электрической составляющей электромагнитной волны излучения и в заметно меньшей степени магнитной составляющей. Рамочная часть антенны, в виде наружной оплетки кабеля, из которого выполнена рамка, на которую приходится максимум тока развиваемого на элементах антенны, активно участвует в формировании основной части магнитной составляющей и в меньшей степени электрической составляющей. Ток, протекающий во внутреннем проводнике, видимо тоже принимает участие в формировании магнитной составляющей, но только магнитной, поскольку в электрическом смысле он

полностью экранирован наружной оплеткой. Вот тут и возникла идея переложить на внутренний проводник главную задачу по формированию магнитной составляющей. Это позволит, изменяя соотношения между ёмкостью лучей и емкостью конденсатора, подключенного к внутреннему проводнику, в широких пределах изменять соотношения электрической и магнитной составляющих в зоне формирования электромагнитной волны. Очевидно, что для увеличения напряженности магнитного поля нужно максимально увеличить ток, протекающий в этом проводнике. Также очевидно, что величина этого тока прямо зависит от емкости конденсатора С1.

Решение поставленной задачи лежит на поверхности. Нужно исключить из электрической схемы антенны конденсатор С2 как сосредоточенную емкость и оставить только емкость лучевой части антенны, а емкость, необходимую для настройки антенны в резонанс, добавить к емкости С1. Емкость конденсатора С1 заметно возрастает, ток во внутреннем проводнике увеличивается. Поскольку контур, образованный наружной оплеткой рамки с лучами и контур, образованный внутренним витком с конденсатором С1, сильно связаны, настройку антенны на рабочую частоту можно производить изменением емкости конденсатора С1 или изменением длины лучей. Что и было реализовано.

Принципиальная электрическая схема антенны получилась очень простой (рис. 2)

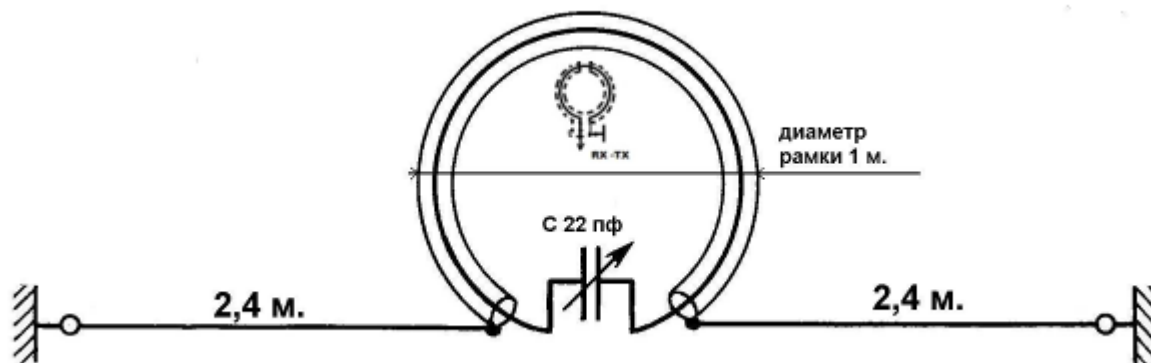


Рис. 2. Схема модифицированной антенны.

Конструкция

Рамочная часть антенны выполнена в данном случае из коаксиального кабеля, с экраном в виде гофрированной трубки диаметром около 15 мм. Производители и продавцы его называют «полудюймовым», либо 1/2 дюйма. Поскольку наружная изоляция на современных кабелях снижает излучение оплетки, то она была с него снята и заменена термоусадочной трубкой белого цвета, о которой точно известно, что в ней в виде белого пигмента применен обычный мел.

Впрочем, как показали многочисленные опыты, в этой роли с успехом можно применить «толстый советский кабель» с любым волновым сопротивлением.

Важно только, чтобы наружная оплетка была достаточно плотной. Фотография изготовленной антенны показана на рис. 3.



Рис. 3. Фото изготовленной антенны.

Поскольку в моем варианте антенны изначально планировалось применить конденсатор постоянной емкости марки К15-1У, то для настройки антенны в резонанс применены телескопические трубчатые лучи. Каждый из лучей выполнен из двух алюминиевых трубок диаметром 25 и 22 мм и длиной по 2 м. В начале каждой более толстой трубки, для снижения переходного сопротивления нужно приклепать три-четыре контактных лепестка, а к ним припаять соединительные проводники. На концах этих же трубок сделаны продольные надрезы длиной 4...5 см. На этих надрезах установлены червячные хомуты, с помощью которых можно надежно фиксировать перемещение внутренней трубки. Этого вполне достаточно для обеспечения хорошего контакта (рис. 4).



Рис. 4. Соединение двух трубок.

Для обеспечения механической прочности лучи сверху расчалены капроновым шнуром, протянутым к верхушке мачты.

Питание антенны осуществляется индуктивным способом, что сразу же решает проблему накопления статического электричества и позволяет использовать антенну в предгрозовой и грозовой период. Индуктивная связь осуществляется с помощью петли связи, изготовленной из кабеля с таким волновым сопротивлением, на который рассчитан выход трансивера или передатчика. Способ изготовления показан на рис. 5.



Рис. 5. Схема разделки кабеля при изготовлении петли связи.

Монтаж петли связи производится по определенным правилам (рис. 6). Точка симметрии петли связи и точка на излучающей рамке, равноудаленная от концов кабеля, из которого изготовлена рамка, совпадают с вершиной мачты, выполненной из непроводящего материала (пластик, дерево и т.д.).



Рис. 6. Петля связи.



Рис. 7. Монтаж конденсатора С1.

Петля связи непосредственно примыкает к излучающей рамке на расстоянии 7 см влево и вправо от точки симметрии. Конструкция петли связи и такой способ её монтажа обеспечивают высокую электрическую симметричность всей конструкции, исключают паразитные токи в оплетке питающего кабеля и позволяют не использовать заземление, если его применение не требуется из соображений электробезопасности. Конденсатор С1 размещён в электромонтажной коробке подходящего размера (рис. 7).

Настройка

Настройка антенны предельно проста. В случае применения переменного конденсатора её производят либо на слух по максимальным сигналам на прием, либо в режиме передачи по максимальному напряжению на одном из лучей, изменяя ёмкость конденсатора. Если применяется конденсатор постоянной ёмкости, то настройку проще всего вести в режиме передачи по минимальному КСВ изменением длины лучей (только обязательно обоим лучам симметрично).

В стадии предварительной настройки антенны может потребоваться изменение формы петли связи из округлой в более вытянутую или наоборот. Критерий настройки – минимальный КСВ.

Результаты

Эта антенна проходила испытания более года. За это время было выяснено, что её диаграмма направленности в горизонтальной плоскости не имеет сколько-нибудь заметных провалов, и в первом приближении её можно считать круговой. Антенна обладает высоким КПД и по сравнению с антеннами предыдущих поколений показывает рост сигнала на 3 дБ. При высоте установки (от земли до верхушки мачты) 4,5 м и мощности немногим более 100 Ватт антенна позволяет очень уверенно чувствовать себя в эфире. Особенно хорошо это ощущалось при работе в роли оператора-пилота коллективной радиостанции RT9K/6 во время экспедиций 2015 года, либо активатора дипломных программ «Горы для всех», «Семенов-Тяньшаньский», «Николай Рерих», «Владимир Обручев» и др. Кроме того, в активе - работа на этой антенне во время радио-марафона в честь 170-летия Русского географического общества.

Современные исследователи выделили рамочно-лучевые антенны этого типа в отдельный класс антенн, в так называемые «Комбинированные излучающие системы». Высокая эффективность антенн этого типа очень хорошо объяснена в работе «Интерференционные потоки энергии в комбинированных излучающих системах», автор А.С. Запасной. В этой работе, в частности, указано, что выбор оптимальных «амплитудно-фазовых соотношений возбуждающих комбинированную систему электрических и магнитных токов способствует увеличению её мощности излучения вплоть до 65%, по сравнению с суммарной мощностью отдельных излучателей, образующих комбинированную систему».

В целом антенна получилась простой и весьма эффективной. Конструкция антенны оказалась вполне надёжной.

Простой усилитель мощности для QRP трансивера

Михаил Сыркин UA3ATB

Описанный в QRP №26 усилитель мощности [1] был повторен радиолюбителями и показал хорошие результаты. Однако при включении его после смесителя обычно требуется предварительный усилитель, усложняющий схему [2]. Автор предлагает усовершенствованный усилитель с увеличенным коэффициентом усиления, который можно включить сразу после смесителя.

Его можно также использовать как отдельный усилитель мощности с входным уровнем сигнала менее 1 мВт. Усилитель имеет следующие технические характеристики:

- Диапазон частот — 3,5 ... 3,8 МГц.
- Выходная мощность — 10 Вт при напряжении питания 14 В.
- Выходное сопротивление — 50 Ом.
- Напряжение входного сигнала — 1,3 В эфф.
- Входное сопротивление 2,5 кОм, при необходимости может быть уменьшено.

Принципиальная схема усилителя мощности представлена на **рис.1**

Усилитель мощности представляет собой выходной каскад на транзисторе VT2 с эмиттерным повторителем на транзисторе VT1. Такое построение позволяет избавиться от контуров и индуктивностей в промежуточных каскадах и упростить схемы смещения в каскадах. В выходном каскаде применен дешевый (около 25 руб.) переключательный мощный полевой транзистор IRL510, имеющий в серии IR минимальные входную (150пФ) и проходную (15пФ) емкости, но в отличие от транзистора IRF510, имеющий пониженное пороговое напряжение. Это позволяет уменьшить сопротивление в эмиттерной цепи VT1 до 82 Ом, что уменьшает влияние входной емкости VT2 (составляющей с учетом эффекта Миллера (обратного влияния цепи стока на затвор) около 300пф) и склонность к самовозбуждению на частотах ниже рабочей. С той же целью в качестве VT1 применен СВЧ транзистор КТ368, имеющий средний (50...100) коэффициент усиления по току, но практически не изменяющийся от постоянного тока до рабочих частот в диапазоне КВ.

На выходе усилителя включен П-контур L1C5C6. Разделительный конденсатор C7 установлен в цепи после П-контра, чтобы уменьшить паразитную индуктивность цепи стока. Это важно, поскольку выходное сопротивление каскада мало (5 Ом) а реактивные токи большие. П-контур не перестраиваемый, имеет нагруженную добротность 3,5, что обеспечивает полосу, достаточную для перекрытия диапазона 3,4...3,9 МГц. По мнению автора, согласующее устройство, если оно понадобится, имеет смысл установить на входе антенны. Это автоматически обеспечит режим бегущей волны в фидере антенны при использовании 50-омного коаксиального кабеля.

Для исключения паразитных резонансов на частотах ниже рабочей, в стоковой цепи VT2 применен дроссель L2 минимальной индуктивности, а для снижения проникновения выходного сигнала в цепь питания применен еще один дополнительный дроссель L3.

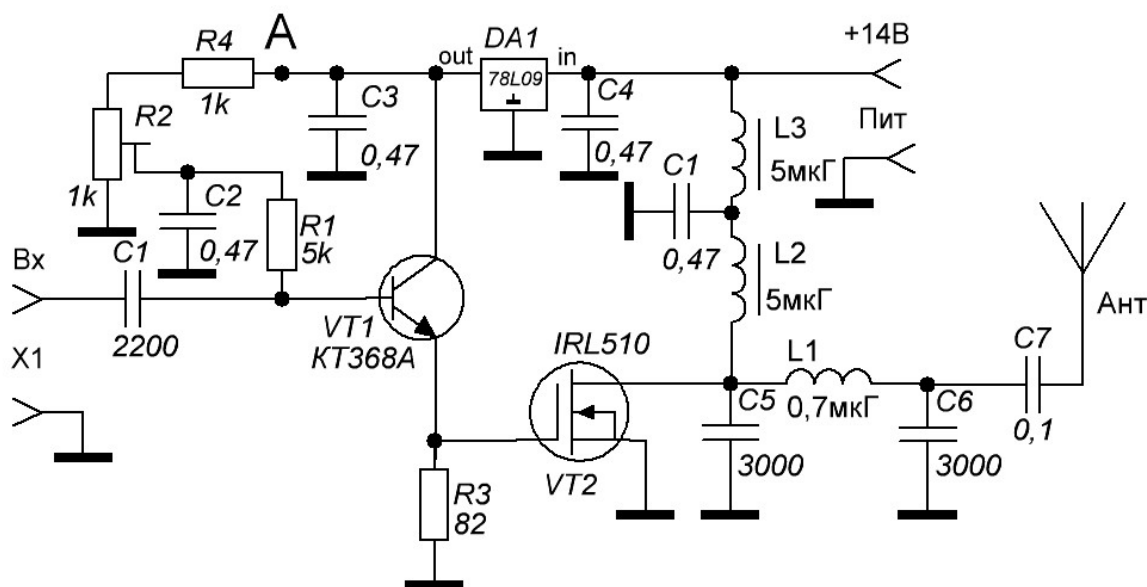


Рис. 1. Принципиальная схема усилителя.

Резистором R2 устанавливают смещение на базе и, соответственно на затворе VT2, задающее ток покоя усилителя. Транзистор IRL 510 обладает высокой крутизной (более 1,3 A/B), поэтому даже небольшие изменения напряжения смещения приводят к значительным вариациям тока покоя. Для устранения этого эффекта напряжение на регулятор и транзистор VT1 подано через маломощный стабилизатор DA1.

Так как входное сопротивление усилителя высокое, его имеет смысл подключать к последнему контуру полосового фильтра смесителя, причем не к отводу, а целиком, что даст упрощение схемы и повышение усиления. Если нагрузочное сопротивление фильтра меньше, то надо соответственно уменьшить R1.

Детали:

Транзистор VT1 лучше выбрать именно IRL510 или IRL520 (см. выше) но подойдут и другие (IRF520, 610, 620, 630 и т. д.), но с ними придется увеличить R3 до 150 Ом, что ухудшит работу на ВЧ диапазонах и увеличит риск самовозбуждения на низких частотах. Дроссели L2 и L3 — стандартные ДМ-1,2. Катушка L1 намотана на шестигранном каркасе от прозрачной шариковой авторучки диаметром 9мм. На гранях каркаса можно сделать насечки для фиксации витков или зафиксировать обмотку термоусадочной трубкой. Число витков — 9, провод ПЭВ-0,55, намотка виток к витку. Стандартный дроссель в качестве L1 применять нельзя из-за больших потерь. Все резисторы — на мощность 0,25 Вт. Резистор R2 удобно взять

многооборотный, но не обязательно. Конденсаторы — КМ, причем в П-контуре — не малогабаритные из соединенных параллельно по 1500пф. Стабилизатор — любой маломощный на напряжение 8...9 В. Монтаж выполнен на «пяточках». Он должен быть компактным, особенно это относится к выводам деталей П-контра. Транзистор крепится на радиатор через изолирующую прокладку, лучше всего слюдяную.

Настройка.

При правильном монтаже и соответствующих деталях, настройка сводится к установке тока покоя усилителя и подбору напряжения раскачки. Для усиления CW сигналов его можно выбрать довольно малым, и даже свести до нуля при некотором увеличении мощности входного сигнала. Для усиления SSB сигналов ток покоя устанавливают в пределах 0,25...0,3 А. Чрезмерное уменьшение тока покоя приведет к неприятным на слух искажениям в области малых сигналов. Увеличение же тока нежелательно по понятным причинам — ухудшается экономичность усилителя. Лучше всего устанавливать ток покоя с помощью двухтонального генератора или при его отсутствии с помощью ГСС, установив модуляцию 100%, и проверив ее осциллографом до и после усилителя. Область малых сигналов должна быть не искажена. При подаче сигнала максимальной амплитуды мгновенное напряжение на стоке VT2 не должно быть меньше 2,5 В во избежание ограничения сверху. Для облегчения подбора уровня возбуждения и для полного использования мощности усилителя, очень желательно в НЧ-тракте использовать фазовый ограничитель сигнала, например [3].

При подаче на вход ВЧ сигнала с напряжением 1,3 В эфф. с частотой 3,5 - 3,8 МГц ток должен увеличиваться до 1,2...1,3А, а выходная мощность при этом составляет 9...10 Вт (при напряжении питания 14 В). При самовозбуждении усилителя на частотах ниже рабочей, прежде всего надо убедиться в отсутствии перекачки и если надо, уменьшить напряжение возбуждения.

При переходе на прием усилитель лучше выключать для снижения шумов и экономии энергии батарей. Кроме очевидного варианта (отключение с помощью реле питания всего усилителя) можно разорвать цепь в точке А и в режиме передачи подавать стабилизированное напряжение 8...14 В на правый (по схеме) вывод R4, а в режиме приема снимать это напряжение, что приведет к закрытию всего усилителя.

Литература:

1. М. Сыркин (UA3ATB). Простой усилитель мощности. — CQ-QRP, № 26, стр. 19, 20.
2. Трансивер "Мотив SSB" — <http://smham.ucoz.ru/publ/7-1-0-115>
3. В.Т.Поляков. Фазовые ограничители речевых сигналов. — Радио, 1980, №3.

3-х диапазонный QRP CW трансивер на 1 кварце

Konstantinos Konstas SV1ONW



Представляем нашего автора из Греции, известного радио-конструктора и инженера по электронике Константиноса Констаса. Он родился в 1951, с 1966 активно увлекся домашним конструированием с акцентом на ламповые аудио проекты. Имеет профессиональный опыт в области беспроводной связи, телекоммуникаций, проектирования компьютерного «железа» и программирования. Позывной получил в июле 2012 и увлекся QRP DX на верхних КВ диапазонах, предпочитая цифровые и голосовые виды связи. Расширив свое конструкторское хобби КВ он

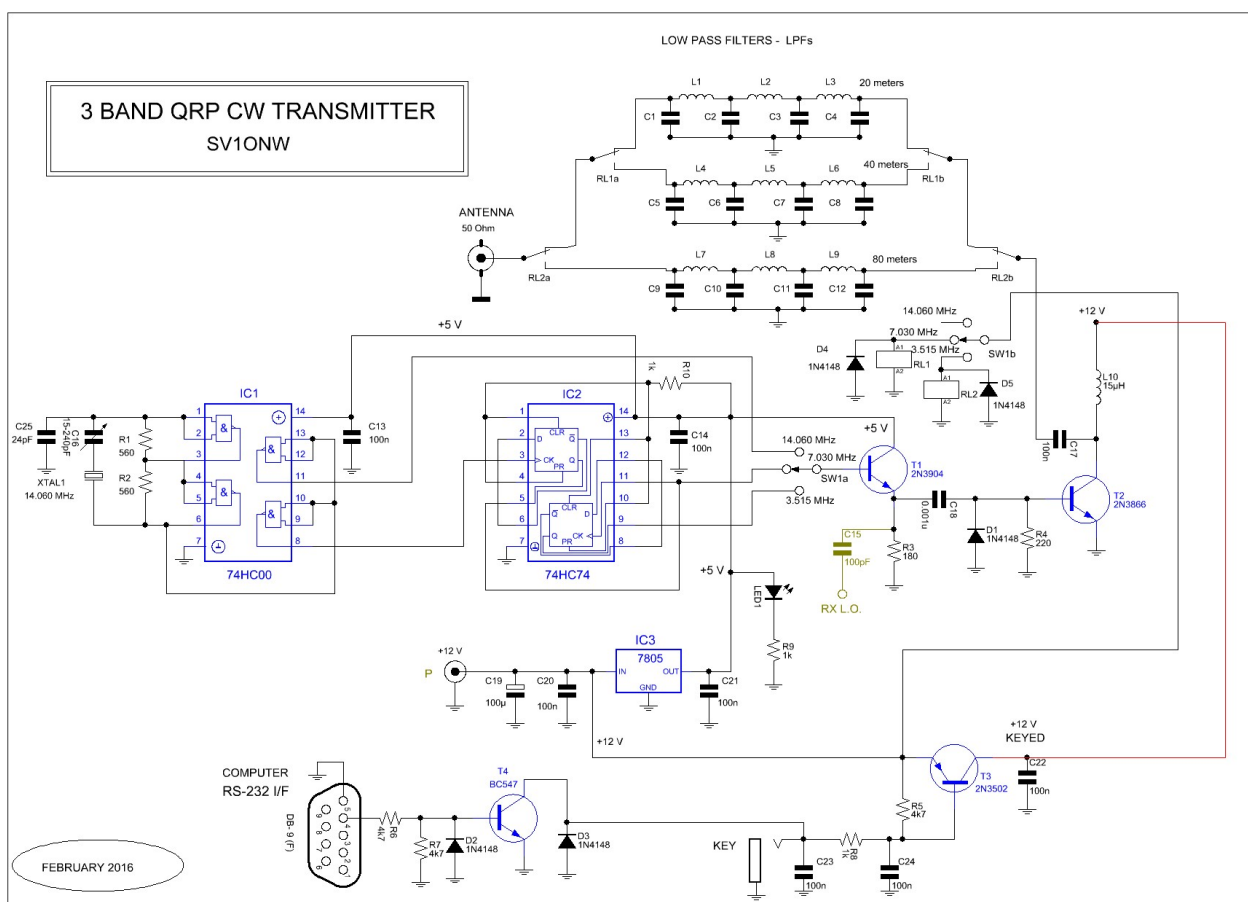
любит строить QRP трансиверы и работать на них, а также экспериментирует с синтезаторами частоты.

Предлагаемый проект был опубликован в двух частях по случаю первой годовщины греческого QRP журнала для экспериментаторов, ежемесячно публикуемого в электронной форме.

Передатчик. Можно ли с одним кварцевым кристаллом работать на трех диапазонах? Разумеется, и очень даже запросто! Вам только нужна ИС, чтобы поделить основную частоту кварца дважды. По счастью, три основных любительских диапазона имеют «бинарное» соотношение частот. Если вы возьмете верхнюю частоту и поделите на 2, вы получите второй диапазон, а если еще раз поделите на 2, то и третий (14 – 7 – 3,5 МГц).

Посмотрев на схему, видно, что мы используем кварц на QRP частоту 20-метрового диапазона 14060 кГц, соединенный последовательно с переменным конденсатором С16, образуя основу генератора с «уводом» частоты (VXO). Благодаря ему мы можем расширить диапазон передаваемых частот на несколько килогерц. ИС 74НС00 используется как активный элемент. Она содержит 4 элемента И-НЕ с двумя входами и инверсным выходом. Два из них образуют генератор; другие два использованы как буферы с выходами на выводах 8 и 11.

С вывода 11 непосредственно возбуждается транзистор Q1, работающий как токовый усилитель в классе А. С вывода 8 возбуждается вторая ИС, содержащая два триггера D-типа. Каждый каскад выполнен по схеме делителя на 2 (входной сигнал подается на счетный вход, обратная связь подается с /Q на D и выход взят с Q). Два каскада деления соединены последовательно. Тогда, если мы подадим частоту 14.060 МГц на вывод 3, на выводе 5 мы получим 7.030 МГц для 40-метрового диапазона, а на выводе 9 – 3.515 МГц для 80-метрового. Следовательно, только с одним кварцевым кристаллом и двумя делителями на 74НС74 мы получили частоты всех трех диапазонов.



В следующей таблице вы можете увидеть, на сколько сдвигается частота на каждом из диапазонов с помощью конденсатора C16. Однако, пожалуйста, имейте

VXO FREQUENCY SHIFTING per BAND through variable capacitor C16

BAND	Capacity	
	C16 max	C16 min
20 meters	240pF	15pF
40 meters	14.046 MHz	14.061 MHz
80 meters	7.023 MHz	7.031 MHz
	3,511 MHz	3.515 MHz

в виду, что девиация частоты зависит от типа кварцевого кристалла и КПЕ. Приведенные данные соответствуют конденсатору с твердым диэлектриком, который я заимствовал из старого AM радиоприемника.

CRYSTAL 14.060 MHz

Поворотный переключатель SW1a, соединенный с базой транзистора Q1, позволяет выбрать диапазон, на котором собираются работать. От эмиттера Q1 возбуждается оконечный каскад Q2, работающий в классе C. Будьте внимательны и используйте радиатор, поскольку при длинных посылках транзистор перегревается.

Выход Q2 через другую группу контактов переключателя SW1b и двух 12-ти вольтовых реле (RL1 и RL2) соединяется с одним из трех ФНЧ – фильтров нижних частот, в соответствии с выбранным диапазоном. С выхода ФНЧ сигнал поступает на антенный разъем.

Поскольку выходной сигнал такого ВЧ тракта генерирует много гармоник, использование ФНЧ для их ослабления настоятельно рекомендуется, даже в QRP проектах.

В следующей таблице приведены данные ФНЧ:

LPF – Low Pass Filters

Zin=50 Ohms Zout=50 Ohms

BAND

	C1	C2	C3	C4	L1	L2	L3	CORE
20 Meters	180pF	390pF	390pF	180pF	773nH	773nH	904nH	T37-2 (red)
					16	16	17	Number of Turns

F-co (MHz)	F -3dB (MHz)	F -30dB (MHz)
14.41	16.42	22.5

	C5	C6	C7	C8	L4	L5	L6	CORE
40 Meters	270pF	680pF	680pF	270pF	1.39µH	1.39µH	1.70µH	T37-6 (yellow)
					21	21	24	Number of Turns

F-co (MHz)	F -3dB (MHz)	F -30dB (MHz)
7.36	9.04	12.91

	C9	C10	C11	C12	L7	L8	L9	CORE
80 Meters	470pF	1200pF	1200pF	470pF	2.42µH	2.42µH	3.41µH	T37-6 (yellow)
					25	25	27	Number of Turns

F-co (MHz)	F -3dB (MHz)	F -30dB (MHz)
4.12	5.11	7.31

Data has been taken from a G-QRP Club article. Calculations are from Ed Wetherhold, W3NQN.

F-co (MHz)= ripple cut-off frequency

F -3dB= 3dB attenuation level frequency

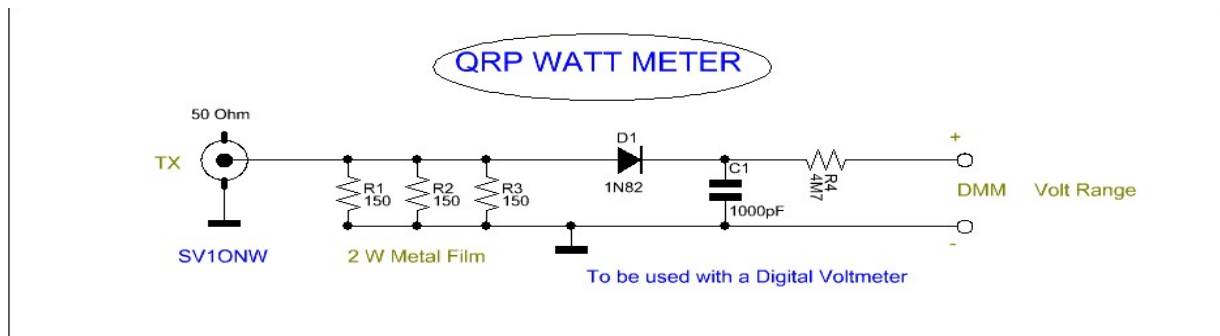
F -30dB= 30dB attenuation level frequency

ATTENTION: With such Cores size do not exceed a 10 Watt maximum power!

Транзистор Q3 используется для ключевания выходного транзистора Q2, тогда как генератор на Q1 работает все время, таким образом он может возбуждать вход местного гетеродина приемника прямого преобразования, работающего совместно с передатчиком (см. ниже), или любого другого приемника, какой вы пожелаете. Транзистор Q4 позволяет нам использовать компьютер вместо обычного «прямого» ключа в соответствии с программой передачи CW-типа.

Стабилизатор напряжения 7805 необходим потому что ИС (IC1, IC2) и транзистор Q1 работают при питании 5 вольт. Их общее потребление примерно 70 мА.

Для измерения выходной мощности я использую следующую простую схему, подключенную к недорогому цифровому вольтметру:



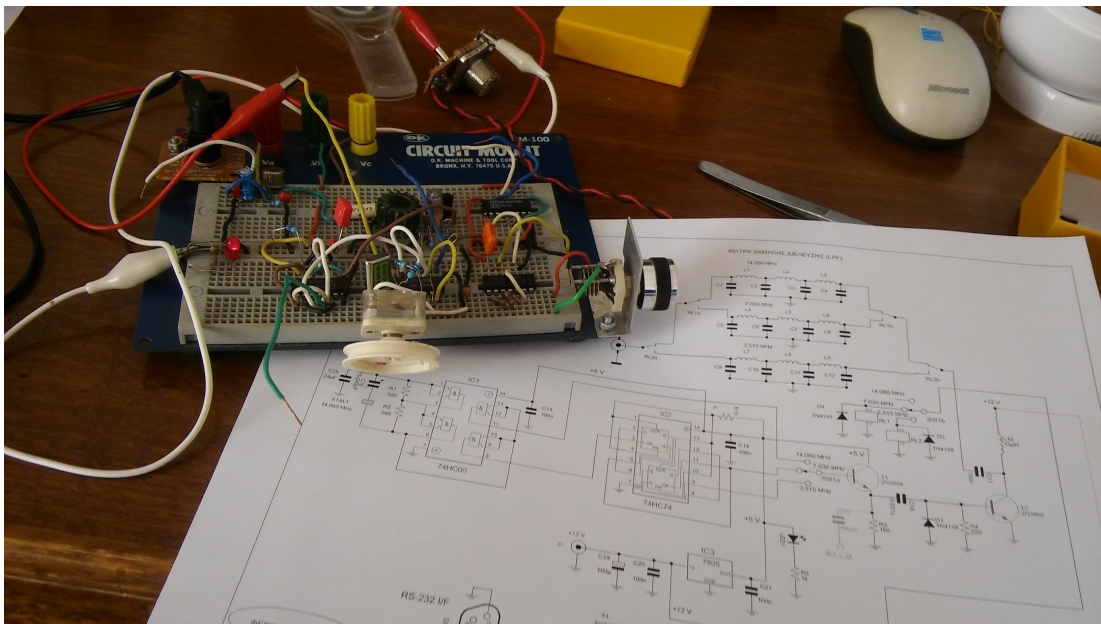
POWER with 50 Ohms LOAD

dBm	POWER	Vrms	Vp-p
0	1 mW	224 mV	631 mV
+10	10 mW	708 mV	2.00 V
+20	100 mW	2.24 V	6.31 V
+30	1 W	7.08 V	20.0 V
+33	2 W	10.0 V	28.2 V
+38	5 W	15.8 V	44.7 V
+40	10 W	22.4 V	63,1 V

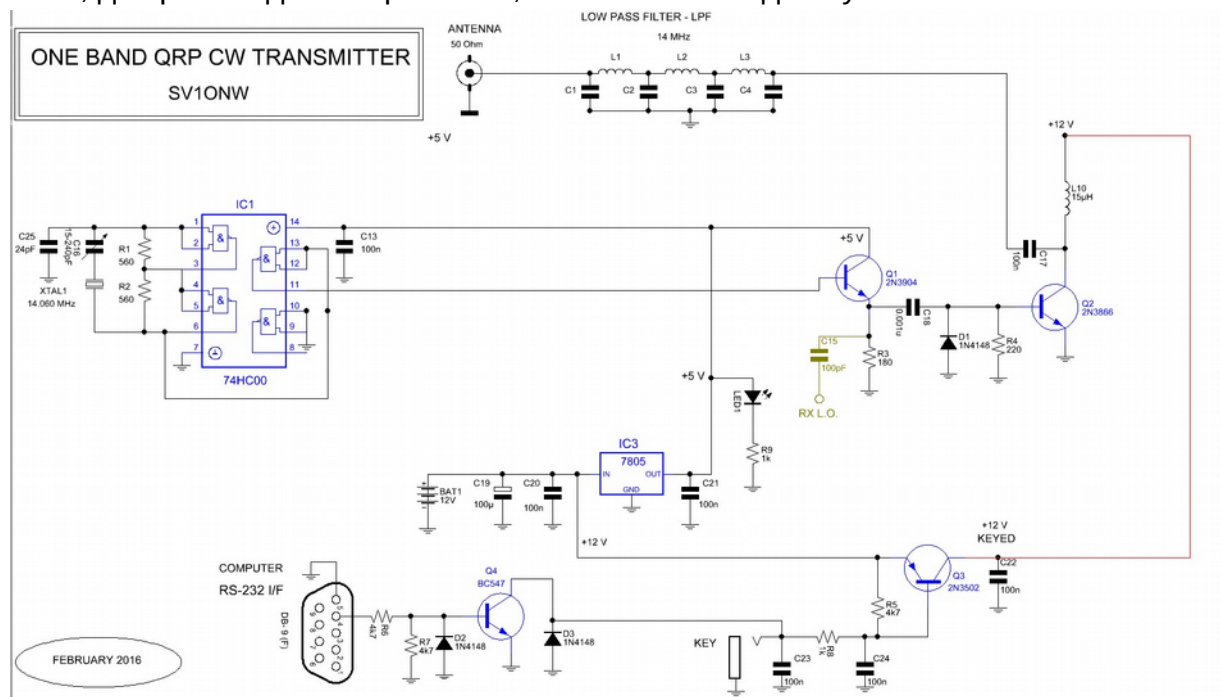
«Маленькая» 50-омная эквивалентная нагрузка подсоединяется к выходу передатчика. Для перевода измеренного выходного напряжения в мощность можно использовать следующую таблицу (слева):

Ток транзистора Q3 изменяется от 120 до 250 мА в зависимости от типа, коэффициента передачи (h_{FE}) и граничной частоты (F_t).

Я также пробовал использовать ИС SN7400/SN7474 и SN74LS00/SN74LS74, при этом передатчик работал удовлетворительно. Все испытания передатчика производились на макетной плате:



Если вы собираетесь работать только на одном диапазоне, можно исключить IC2, SW1, два реле и два из трех ФНЧ, оставив лишь один нужный.



И в заключение раздела бонус: я подключил к генератору кварц на 100 кГц. Тогда на выводе 11 IC1 получился сигнал 100 кГц, а на выходах IC2 Q (вывод 5) и Q (вывод 11) сигналы с частотами 50 и 25 кГц соответственно. Неплохо для простого кварцевого калибратора, который можно использовать с приемником. Если же мы захотим получить метки еще и через 10 кГц, придется добавить еще одну ИС 74HC90, включенную делителем на 10.

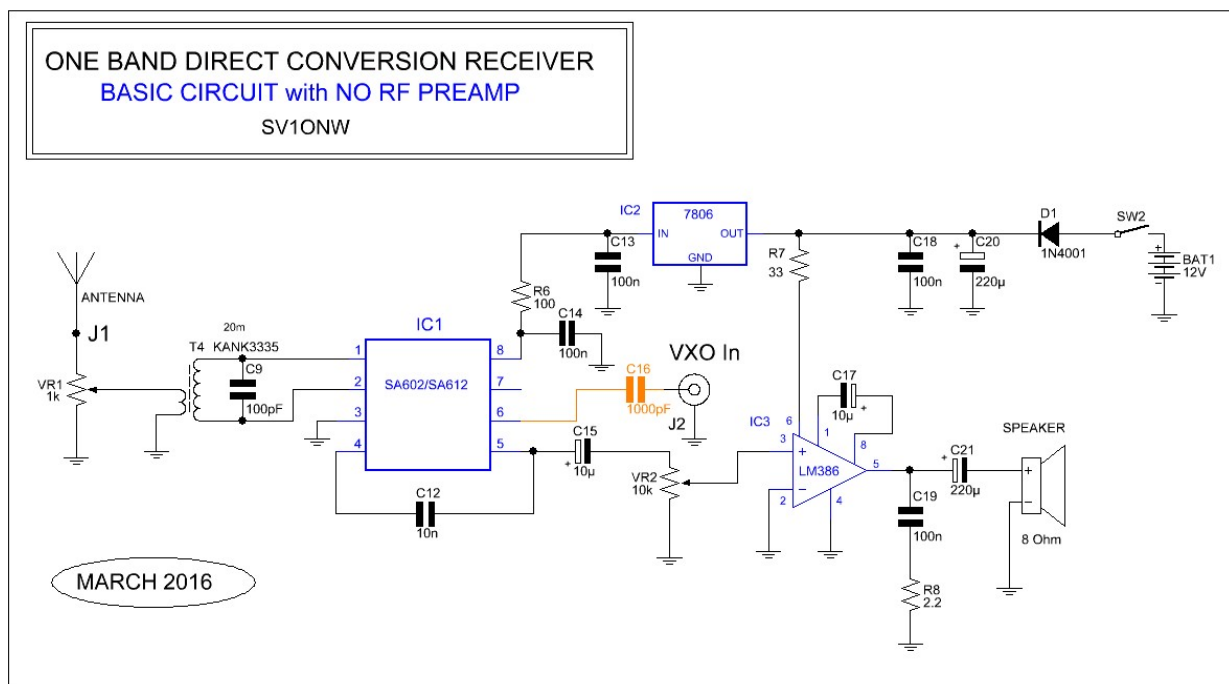
Приемник. Представив передатчик в первой части статьи, приготовленной для SV-QRP, я продолжал работать над конструкцией простого приемника прямого

преобразования (Direct Conversion Receiver, DCR), который мог бы работать совместно с передатчиком, или мог бы использоваться независимо при использовании ГПД (VFO) или ГСС в качестве местного гетеродина.

Идея этого проекта – создать модульный CW трансивер, который мог бы работать во всех упомянутых выше трех диапазонах, или в одном – двух из них по желанию с единственным QRP кварцевым кристаллом.

В моей версии приемника, который я собрал в испытательных целях, выбраны только диапазоны 20 и 40 метров, поскольку в моем хозяйстве нет антенны, которая перекрывала бы и 80 метров. Кроме того, я попытался сконструировать простой ВЧ предварительный усилитель, который также описан в этой статье.

Базовая схема приемника содержит двойной балансный смеситель, выполненный на ячейке Гильберта IC1 типа NE602 или SA602 или более новой SA612A (все они с совершенно одинаковым расположением выводов). Затем следует усилитель звуковой частоты на МС (IC3) типа LM386, работающий на 8-омный динамик или на ваши телефоны с достаточным запасом усиления.



Смеситель имеет усиление до 18 дБ на частотах до 45 МГц и коэффициент шума менее 5 дБ на той же частоте. Микросхема содержит и гетеродин, который можно использовать с внешним LC контуром (выводы 6, 7) в качестве местного гетеродина (LO). В нашем случае, поскольку мы используем сигнал от кварцевого генератора передатчика, гетеродинный каскад МС используется как буфер.

РЧ сигнал от антенны (J1) через линейный потенциометр (VR1 1k), служащий регулируемым аттенюатором («Усиление ВЧ»), через согласующий трансформатор Т4, одновременно выполняющим роль простейшего полосового фильтра, поступает на сигнальный вход МС смесителя SA602A (выводы 1, 2). Выходной сигнал смесителя (суммарные и разностные частоты сигнала и гетеродина) снимается с выводов 4 и 5. Мы же хотим использовать только

разностные частоты слышимого звукового диапазона (например входной сигнал 7.030 МГц, сигнал от генератора передатчика 7.029 МГц, дают сигнал разностной частоты 1000 Гц).

Я далее не буду вдаваться в принципы преобразования частоты, в работу приемника прямого преобразования, его недостатки по сравнению с супергетеродинными приемниками, с двойным преобразованием частоты, кварцевыми фильтрами и т. д., и даже говорить о неэффективности данного конкретного смесителя в этом проекте. Кого это интересует, могут найти эти сведения в Интернете. Моей целью было представить простой приемник для начинающих, который легко собрать, и который будет работать с первой попытки.

Используя этот приемник, новичок в домашнем конструировании научится подбирать усиление по ВЧ в соответствии с уровнем принимаемых сигналов, практически поймет, что такое зеркальный канал, присутствующий в простых приемниках прямого преобразования. Он также поймет выгоду использования УВЧ с более сложным полосовым фильтром, и преимущества использования активного НЧ фильтра для разделения близких по частоте СВ сигналов. Все это будет представлено в будущем как добавления и усовершенствования. Такой фильтр включается в звуковом тракте между смесителем и УНЧ.

Пользуясь случаем, я хочу подчеркнуть, что увлекательное дело домашнего конструирования не простое, и требует доли терпения. Это непрерывный процесс изучения и экспериментирования. Если мы не распаиваем сделанное и не паяем снова, мы не достигаем ничего. Путь проб и ошибок абсолютно необходим для таких проектов в нашем хобби.

Если мы «погуглим» «Приемник прямого преобразования на SA602», мы обнаружим много конструкций, похожих одна на другую, поскольку принцип очень прост и доступен для экспериментирования. Более того, что касается НЧ части, мы можем заменить ИС на другую, найденную в коробке с деталями, или на любой другой УНЧ, который мы собирали ранее для других проектов. Просто подключите выход IC1 через конденсатор C15 к имеющемуся усилителю.

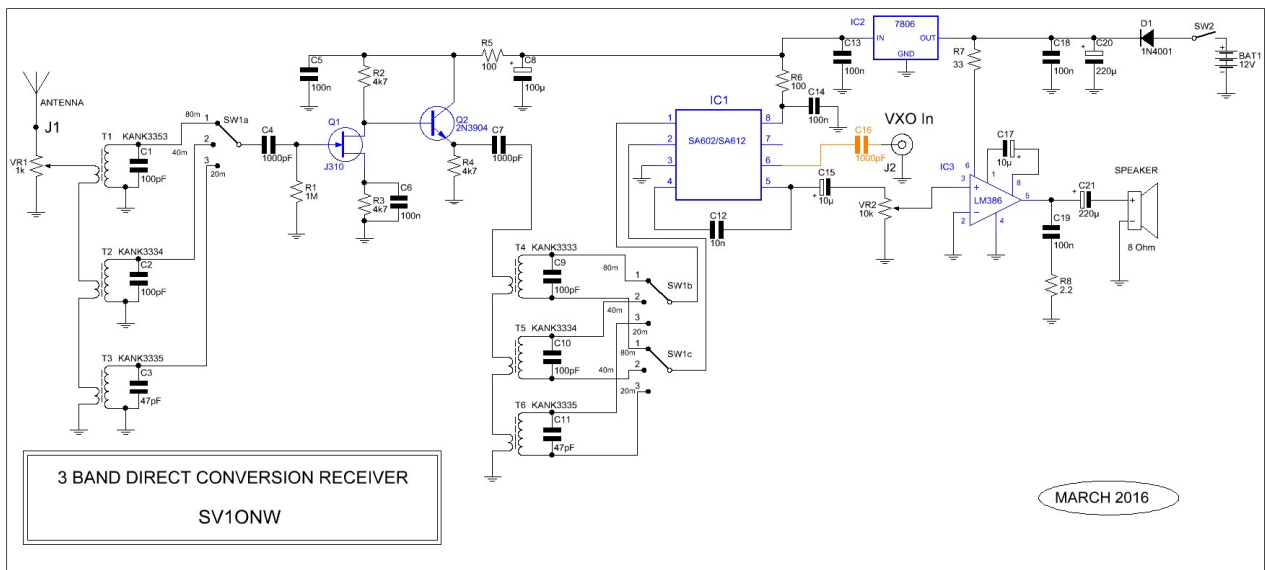
Через разъем J2 подключается выход передатчика RX LO (конденсатор C15 в эмиттере Q1). Мы также можем подключить к приемнику и другой гетеродин, например, генератор сигналов (ГСС) или практически любой синтезатор частот, например DDS на AD9850. Таким способом можно получить значительно большее перекрытие по диапазону частот, чем у нашего передатчика, например полностью перекрыть весь диапазон 20 метров.

В приведенную выше схему приемника мы можем добавить внешний предварительный УРЧ. Я говорю внешний просто потому, что собрал его на отдельной плате и добавил к основной плате приемника, оставив возможность использования УРЧ и с другими приемниками или смесителями. Это широкополосный мал шумящий усилитель, использующий полевой транзистор n-типа с p-n переходом J310. Он непосредственно связан с обычным биполярным p-n транзистором. Вместо J310 подойдут 2N3819, MPF102 или BF244, тогда как

биполярный 2N3904 можно заменить на 2N2222 и даже BC547. Выходной сигнал УРЧ снимается с эмиттера биполярного транзистора.

Один из ключевых факторов хорошей работы приемников прямого преобразования является хорошая фильтрация питающего напряжения. По этой причине очень рекомендуется использовать для питания 9-ти или 12-ти вольтовую батарею.

В приведенной ниже схеме содержится три различных группы полосовых фильтров (ПФ) для трех разных диапазонов, соответствующих диапазонам нашего передатчика. Т1, Т4 предназначены для диапазона 80 метров, Т2, Т5 – для 40 метров, Т3, Т6 – для 20 метров.



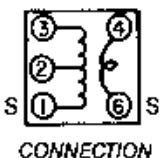
Для изготовления ПФ можно использовать готовые катушки, которые иначе только зря валяются, или намотать новые на тороидальных кольцах. Я старался дать данные катушек поточнее для более успешного повторения конструкции. Включены данные для катушек ТОКО, других типов, для самостоятельной намотки катушек на кольцах фирмы Амидон.

Первичные обмотки трансформаторов Т1 – Т6 имеют малый импеданс, и поэтому могут быть соединены последовательно. Это очень старая практика Ламповой Эры, использовавшаяся производителями КВ приемников на 3-4 диапазона. Опять для переключения диапазонов использован поворотный переключатель на 3 положения с тремя группами контактов (3x3, как их называли в старые времена).

COIL TABLE for EACH BAND

BAND	INDUCTANCE	TOKO TYPE	ALTERNATIVE TOKO TYPE	TOROID CORE	PRIMARY Nbr.of Turns	SECONDARY Nbr.of Turns	WIRE Diameter	OPERATION RANGE
80 METERS	45µH	KANK3333	BKXN-K3333R	T50-2 Red	6	96	0.3 m.m.	1.7 – 4 MHz
40 METERS	5.5µH	KANK3334	BKXN-K3334R	T50-2 Red	5	34	0.3 m.m.	4 – 14 MHz
20 METERS	1.2µH	KANK3335	BKXN-K3335R	T50-2 Red	4	16	0.3 m.m.	14 – 30 MHz

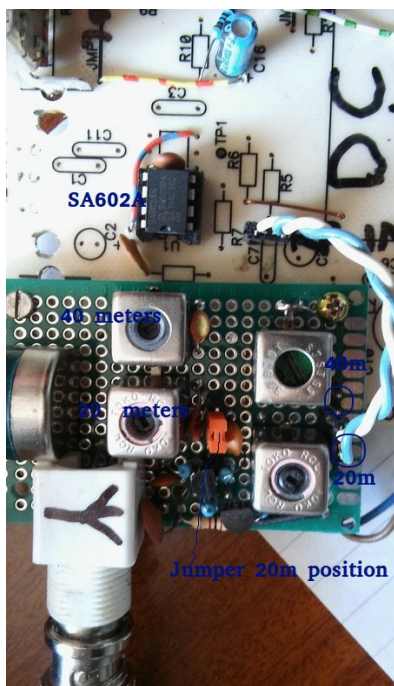
Enameled



Для 40-метрового диапазона можно использовать катушки контуров ПЧ из старых транзисторных ЧМ приемников. Нам надо перестроить их на 7 МГц, имея в виду, что емкость внешнего конденсатора (100 пФ)

присоединяется параллельно катушке. Возможно, что ее придется изменить. Разводка выводов катушек показана на рисунке.

Наша первичная обмотка будет на выводах 5 и 6 (вид на катушку снизу), а вторичная – на выводах 1 и 3. Средний вывод 2 не используется. Заземляются выводы 3 и 4.

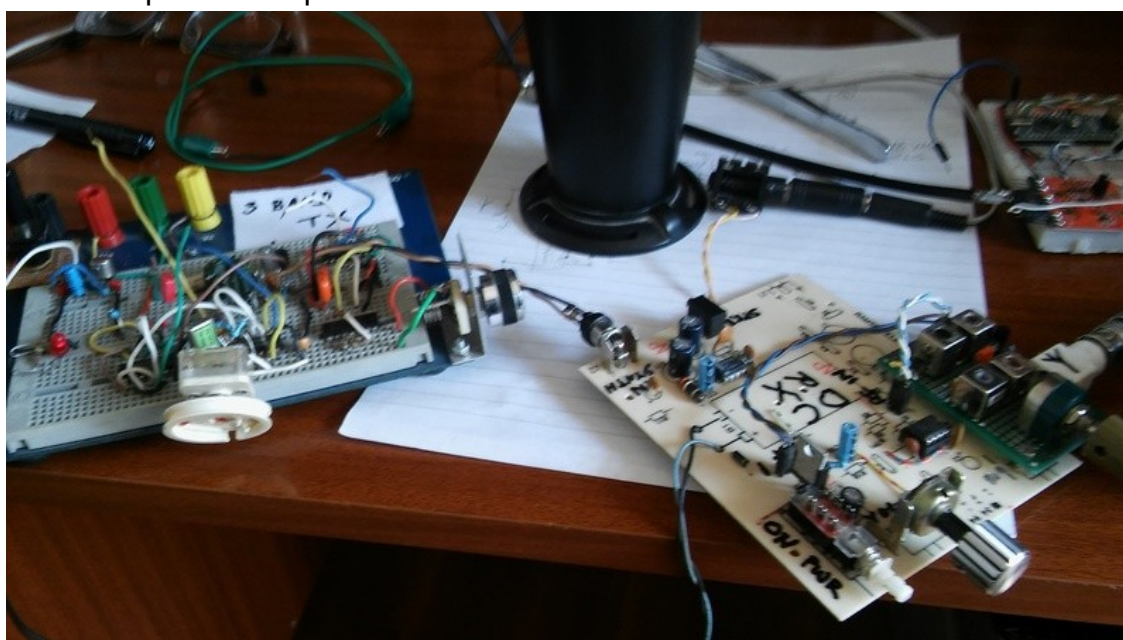


Если мы решим намотать катушки на кольцах, надо подключить подстроечные конденсаторы параллельно С1, С2, С3, С9, С10 и С11, возможно, подобрав емкость последних для изменения частоты настройки каждого из ПФ.

Монтаж УРЧ на перфорированной монтажной плате показан на фото слева. В авторском варианте УРЧ имеет только два диапазона – 40 и 20 метров. Для их переключения использованы перемычки на плате.

Простейший способ настройки контуров каждого диапазона — по максимальной громкости принимаемых CW сигналов. Если вы хотите поэкспериментировать серьезнее, надо подключить ВЧ генератор к антенному входу и наблюдать выходной сигнал контуров Т4, Т5, Т6 осциллографом

или вольтметром с ВЧ пробником.



Этим и заканчивается проект трех диапазонного передатчика и приемника. Если мы захотим объединить их в трансивер, как показано на фотографии, будет необходим какой-то антенный переключатель, например реле или ручной тумблер. Дополнительная пара контактов может быть использована для «заглушения» приемника во время передачи. Я предоставляю решение этих задач вашей изобретательности. Тут имеется много вариантов.

Удачи вам в осуществлении проекта!

CQ-QRP # 56

Глядя на ионосферу...

Владимир Поляков РАЗААЕ

Этой осенью, просматривая новости, случайно наткнулся на сообщение [1]: «США обвиняют Россию в создании северного сияния и предлагают ввести новые санкции. 21.10.2016. Госдепартамент США обвинил Россию во вмешательстве в ионосферу и генерировании необычайно сильного северного сияния, оказывающего вредное воздействие. Продолжающееся бряцание оружием в виде небесного светопредставления, являющееся бессмысленной попыткой «блеснуть» технологической удалью разжигающих войну учёных, это как «щупальца террора», протянутые вглубь суверенной территории США и их европейских союзников. Это привело к повсеместному распространению паники в таких американских городах, как Буффало, Нью-Йорк и Детройт, где взлетело до небес количество случаев пьянства и дебошей в общественных местах».

А вот, что сообщают из Исландии [2]: «A solar storm is currently taking place caused by a solar flare. The next ten days or so should therefore be great for Northern Lights viewing and Stjörnufræðivefurinn recommends going out at 11 pm for the best sightings. On the week of October 21st to October 26th Iceland will be experiencing the same solar storm as the one that gave us the spectacular displays at the end of September. Golli / Kjartan Þorbjörnsson.

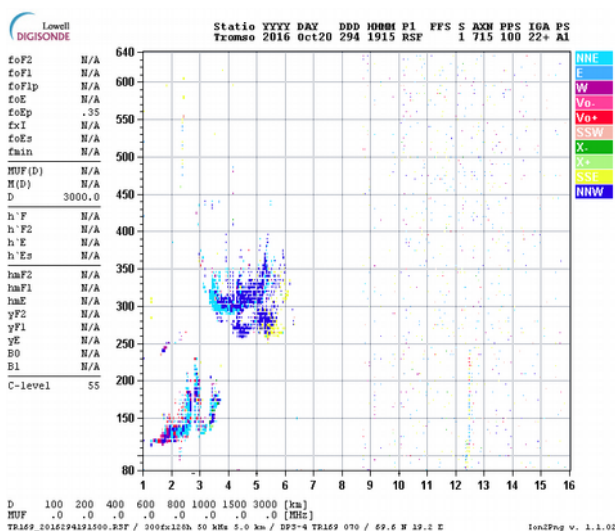
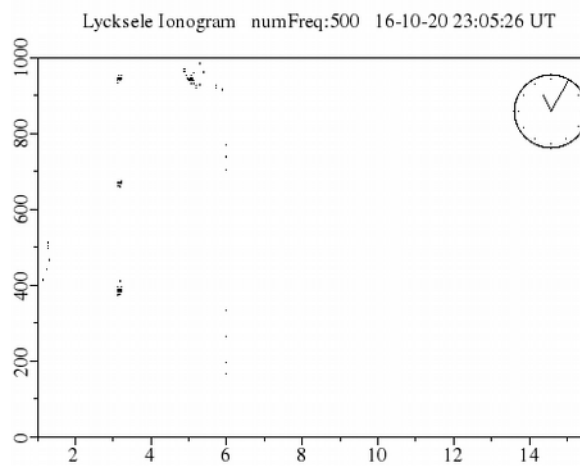
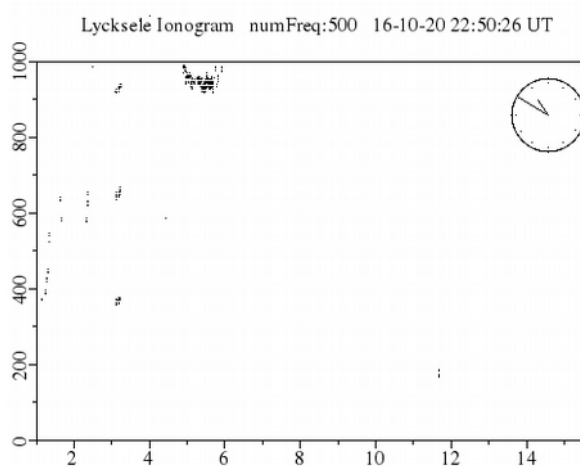


Интересно, могут ли действительно нагревные стенды (НС) и мощные загоризонтные радары (ЗГРЛС) вызвать нечто подобное? Исландцы объяснили происходящее просто и разумно – произошла вспышка на Солнце, и разыгрался магнитный шторм. В то же время в печати давно были сообщения, что в Гаконе на Аляске мощным стендом HAARP искусственное полярное сияние уже вызывали. Но... в очень ограниченном участке неба (есть фото), и в условиях, способствующих появлению естественного полярного сияния. При этом надо было

лишь слегка «подтолкнуть» природные процессы. Так что пока автор не может дать определенного ответа на поставленный вопрос.

А что же в это время происходило с ионосферой? По счастью, научные институты еще выкладывают текущие ионограммы и результаты наблюдений в Интернет. Вот мои записи в это время: **21 октября 2016**. «Прошли запуски 3-х космонавтов из Байконура, а ночью был неудачный запуск корейской ракеты. На другой день прохождения почти нет. А вчера было неплохое – ионосфера восстановилась.

Вчера вечером в Лукселе (Южная Швеция) наблюдался странный артефакт – три четких точки на частоте 3 МГц и почти кратных высотах 360, 650 и 940 км. Через 15 минут (следующая ионограмма) они ушли немного выше. Удивляет также размытое отражение на частотах 5...6 МГц с высоты более 900 км. Все это очень напоминает искусственные образования. А естественных слоев не видно. Потом ночью отражений тоже не было. Днем 21-го все стало почти нормально».



Что же в это время творилось в Тромсё, где, как и на Аляске, установлен НС? По счастью, это можно посмотреть в архиве ионограмм Норвежского Полярного ин-та за 20 октября [4]. Тоже ничего хорошего. Ионосферные слои, если и появлялись в дневное время, были сильно размытыми и нечеткими. Впрочем, была одна ионограмма, наводящая на мысль об искусственных образованиях в ионосфере. Ее мы здесь и приводим.

Ссылки:

1. <http://politobzor.net/show-110075-ssha-obvinyayut-rossiyu-v-sozdanii-severnogo-siyaniya-igotovyat-novye-sankcii.html> <http://mixednews.ru/archives/109199>
2. http://icelandmonitor.mbl.is/news/nature_and_travel/2016/10/13/great_northern_lights_forec_ast_tonight_where_it_s_n/
3. <http://geo.phys.uit.no/cgi-bin/GetArclonos.cgi?year=2016&month=10&day=20&lono=+Get+one+day+of+ionograms>

О прохождении на СВ и ДВ

Виталий Тюрин UA3AJO

От 19.11.2016. В моменты резких изменений температуры в Москве интересно понаблюдать за эфиром СВ. Вот и в эти выходные, после продолжительного, но незначительного минуса, температура резко повысилась до +3°C. В соответствии с теорией распространения земных радиоволн СВ диапазона и практикой наблюдений, повышение температуры воздуха способствует росту поглощения радиоволн в лесных массивах и дополнительных потерях в почве.

Наблюдения, проведённые в эти выходные, подтверждает сказанное, но не на 100%. Действительно, уровни сигналов от ПРМ уменьшились на балл, но только от тех, чьи трассы максимально проходят через лесной массив и по протяжённости не превышают 30...40 км. Для данного места наблюдения это трассы: Михнево-Климовск 1005 кГц «ЛО» (28 км) и Михнево-Аксиньино 732 кГц «АО» (25 км). На трассах протяженностью более 80 км уменьшение уровня сигнала менее или практически не заметно. Отношу это явление к малой изученности вопроса о пространственном распространении радиоволн в условиях минимальной долготы дня и минимальном поглощении в нижних слоях ионосферы в дневное время, а также о действии рефракции при переходе температуры от минусовой к плюсовой, при распространении радиоволн СВ диапазона в тропосфере. Во всяком случае в настоящее время и в Московском регионе можно в течении всего дневного времени принимать Тирасполь 1413 кГц без магнитной рамки, и это не только из-за очень большой мощности передатчика, но в большей степени из-за почти самой малой долготы дня, всего 8 часов. Отличительной особенностью пространственного распространения радиоволн СВ и ДВ диапазонов в зимний период и в дневное время является стабильный по уровню и длительности сигнал или очень медленные замирания, с чётким пеленгом на МА. Считаю, что косвенно это явление говорит об однолучевой траектории распространения сигнала с малыми углами приёма радиоволны. Возвращаясь к исходной теме, следует отметить, что земные радиоволны ДВ диапазона значительно менее подвержены температурным изменениям воздуха.

От 27.11.2016. В эти выходные опять довелось понаблюдать за эфиром СВ и ДВ из Михнево, что под Москвой. В прохождении земной радиоволной изменений практически не произошло. Всё в соответствии с температурой за окном +1°C и датой на календаре. В прохождении ионосферным лучом наблюдались заметные изменения. Так, ещё в прошедшие выходные хорошее прохождение наблюдалось в северо-западном направлении: 1035 кГц – Тарту и 828 кГц – Питер, и как обычно 1413 кГц – Тирасполь. Сегодня первые две станции не принимались, а 1413 кГц – очень слабо. Зато хорошо был слышен Киев – 549 кГц.

Не хочу обобщать, так как время покажет, но данная картина может подтверждать версию о взаимосвязи убывания долготы дня и степени ионизации нижних слоёв области E. Когда в одно и то же время, на трассах с почти одинаковой протяжённой, РВ станции в ВЧ участке СВ диапазона претерпевают значительное поглощение, а в НЧ участке принимаются хорошо, это говорит о том,

что в данное время из-за уменьшения электронной плотности отражающего слоя условия полного отражения для частот выше 1000 кГц не складываются, а для частот ниже 600 кГц - вполне. На ДВ ещё мощнее, чем в прошлые выходные, слышна Польша – 225 кГц. Время наблюдений: с 12.00-13.00, т.е. на максимуме солнечного облучения. Сигнал от РВ станции из Куркино 738 кГц в это время редко флуктуировал, в пределах менее балла, 612 кГц оставался стабильным.

От 10.12.2016. Наблюдения последних 2-х недель за эфиром, по-моему, не только подтверждают версию о взаимосвязи долготы дня и электронной плотности нижних слоёв области E, но и позволяют более определённо выяснить причины динамики роста, а затем постепенного спада уровней сигнала РВ станций из других регионов в период с ноября по декабрь.

Действительно, уже в начале ноября в дневное время стал стабильно появляться сигнал из Тирасполя 1413 кГц, но вначале с полным пропаданием сигнала в период между 12:00 и 13:00, затем сигнал вновь набирал силу вплоть до полного захода Солнца. Через 2-3 недели сигнал на 1413 кГц был громко слышен уже в течении всего дня без перерывов. В это время на диапазоне СВ стали появляться сигналы из Тарту – 1035 кГц и из Питера – 828 кГц. Киев – 549 кГц в это время был слышен только после 15:00. В это же самое время стал наблюдаться стабильный сигнал в течении всего дня из Польши – 225 кГц. Данная ситуация сохранялась до конца ноября и сопровождалась постепенным ростом всех указанных сигналов. Затем рост сигналов не только прекратился, но медленно стал спадать, а Киев-549 можно было принимать уже и в 12:00. В это время продолжал набирать силу сигнал 225 кГц из Польши, а сигналы на 1413, 1035 и 828 кГц принимались всё слабее и слабее. В настоящее время сигнал на 1413 кГц практически не слышно, на 1035, 828 и 549 кГц очень слабо, на 225 кГц – слабо.

Таким образом, за 1,5...2 месяца произошла довольно заметная и интересная динамика зимнего дневного ионосферного прохождения, в преддверии минимума долготы дня на наших широтах. Основной причиной данного явления (в упрощённом виде) считаю сезонные вариации электронной плотности нижних слоёв области E под действием уменьшающей радиации Солнца. Указанные слои вначале сформировались как отражающие, а затем постепенно превратились в поглощающие. Полагаю, что данная ситуация сохранится до января, а затем послушаем.

Считаю настоящее время очень интересным для наблюдений и проведений дальних радиосвязей на НЧ диапазонах КВ. Например ежедневный утренний круглый стол в Москве на 3625 кГц я слушаю на Web-SDR, расположенном в Гренландии, QTH-локатор GP86EX. Слышимость как земной радиоволной, без замираний сигнала, а промышленных помех нет вообще. Многие радиолюбители из-за огромных помех в городе даже и не мечтают о работе на НЧ диапазонах в Москве. В настоящее время на сайте websdr.org можно выбрать более 140 SDR приёмников.

Тревожная информация от 11.12.2016. Владимир Тимофеевич, в отправленном Вам письме есть досадная неверная информация о SDR, якобы расположенном в

Гренландии в QTH-локаторе GP86EX. Это не соответствует действительности. Обнаружил эту «лапшу на уши» сегодня днём на 80-ке. Эфир из GP86EX в точности совпадал с московским, чистый, стабильный, а на диапазоне только Москва и Подмосковье. Лапшу обнаружить не просто. Вечером, когда прохождение в разгаре, разобраться очень трудно, не говоря о приёме из других регионов. Только в его электронном адресе нет информации о позывном: 95.165.168.126, а в качестве ярлыка выбран флаг России. Что бы лапша лучше висела на ушах, в качестве антенны на 80 метров придумана «Arcala». Надеюсь, Вы знаете, что это за антенна. Кто хозяин на этом сайте и есть ли там редактор, я не знаю.

CQ-QRP # 56

Юмор (подсмотренный в сети)

Про технику безопасности:



Правильное заземление решает все проблемы!

С сайта <https://habrahabr.ru/post/149767/>

Про блоки питания

БП компьютера, например, имеет многоступенчатую стабилизацию. Если он пропускает помеху, следует использовать более дорогой БП. Вспоминается старая шутка Артамонова из Ф-центра:

- Как определить качество БП?
- Взвесить! Хороший БП – тяжёлый!

С сайта http://samlib.ru/comment/k/kucher_p_a/055_ru2245606.1?PAGE=2

Из практики про роутеры

Звонок. Без здравствуйте и с нахрапом:

- Техподдержка! У меня интернет ваш не работает!
- Добрый день! Компьютер к роутеру кабелем подключен?
- Да! А смарт и ноут по вифи! И ни хрена нет инета!

Роутер не вижу, пингов нет. Делаю замер кабеля на свиче – обе пары обрыв, длина одинаковая, примерно до квартиры.

- А кабель приходящий из подъезда в роутер вставлен?
 - Конечно же, нет! Я его прямо в подъезде и обрезал!
 - О... о.... Э...э...м.... А зачем?
 - Вы там тупые что ли? Зачем беспроводному роутеру кабель?!
 - Ну как бы роутер получает интернет по кабелю и раздаёт потребителям по беспроводной связи, либо тоже кабелем.
 - Ничо не знаю! Я в магазине специально взял беспроводной роутер! Чините!
- В итоге записал заявку, приехали к нему монтажники и восстановили кабель.

С сайта http://pikabu.ru/hot?search_pr

Про беспроводную передачу энергии:



Еще до революции в тунгусских горах строили приемный контур Теслы!
Написал [leha_chifir](https://conspiracy.dirty.ru/tesla-i-bratia-plekhanovy-754015/) на сайте <https://conspiracy.dirty.ru/tesla-i-bratia-plekhanovy-754015/>