



CQ-QRP

Издание Российского Клуба Радиооператоров Малой Мощности

26 весна 2009



г. Калуга, у музея Космонавтики Евгений RX3PR и группа Калужских радиолюбителей

СОДЕРЖАНИЕ

- Клубные новости — *Владислав Евстратов RX3ALL*
Ой, мороз, мороз! — *Юрий Александров UA1CEG*
А в чистом поле система QUAD — *Юрий Сеньков RA3LCW*
SOS с «Титаника» — *Владимир Никитин UA1AVA*
Простой усилитель мощности — *Михаил Сыркин UA3ATB*
Простейший SDR приемник — *Eduardo Alonso EA3DHS*
В режиме маяка на «пустых» диапазонах — *Владимир Поляков RA3AAE*
Что такое QRSS — *Андрей Соловьев RK3DCB*
Один час QRP — *Сергей Соколов RW0LD*

Главный редактор — *Владимир Поляков RA3AAE*
Редколлегия: *Владислав Евстратов RX3ALL* — *Председатель Совета Клуба*
Олег Бородин RV3GM, *Вячеслав Синдеев UA3LMR*
Алексей Овчаров RK4FB — *Администратор сайта qrp.ru*

© Клуб RU-QRP

Клубные новости

Здравствуйтесь, уважаемые читатели! Хотя на дворе и весна, позвольте вам рассказать о событиях, произошедших этой зимой.

Одним из самых интересных мероприятий стали соревнования Мороз-Красный нос, в которых приняло участие около 80 человек. Это мероприятие вызвало очень большой отклик среди радиолюбителей. Не каждому под силу работать в эфире несколько часов на 20-градусном морозе. Всем участникам соревнований в электронном виде выслан сертификат для самостоятельной распечатки. Отчеты и впечатления участников «Мороза» можно почитать на клубном сайте: <http://grp.ru/modules/myarticles/archive.php?my=200902>

Хочу сообщить ещё одно приятное известие. Отныне всем участникам эфирных мероприятий, которые проводит наш Клуб, будет высылаться сертификат участника в электронном виде с указанием занятого места и набранных очков.

Обновлен дизайн клубного диплома «RU-QRP», теперь членам Клуба он выдаётся бесплатно.

В целях повышения интереса к программе "The World of QRP Trophy" изменены условия получения этой награды. Теперь члены Клуба составляют заявку на основании проведённых радиосвязей с QRP-станциями. Остальные соискатели составляют заявку на основании QSL-карточек от QRP-радиостанций.

О подробностях дипломной программы Клуба вы можете узнать на этой страничке: <http://grp.ru/modules/sections/index.php?op=viewarticle&artid=2>

Вышел из печати Сертификат члена Клуба. После майских праздников наша многоуважаемая Тамара Кудрявцева начнёт заполнение сертификатов.

На "Слёте-2009" в торжественной обстановке состоится выдача сертификатов нашим одноклубникам, приехавшим на Слёт. Гости Слёта-2009, изъявившие желание вступить в наш Клуб, получают сертификат члена Клуба прямо на Слёте. После Слёта начнётся почтовая рассылка сертификатов остальным членам Клуба.

Маршрут радиомарафона и график работы специальной мемориальной станции RP3QRP с 5 по 10 мая 2009 г:

с 06-00 UTC до 20-00 UTC 5 мая — п. Угра Смоленской обл. — место выброса самого массового десанта во второй мировой войне.

с 20-00 UTC 5 мая до 20-00 UTC 7 мая — дер. Сельцы Рыбинского р-на Рязанской обл. — мемориальный комплекс на месте дислокации Польской дивизии под командованием Тадеуша Костюшко.

с 20-00 UTC 7 мая до 20-00 UTC 8 мая — пос. Знаменка Смоленской обл. — место гибели первой батареи "Катюш" под командованием капитана Флёрова.

с 12 UTC 9 мая до 12 UTC 10 мая — г. Волгоград, Музей Сталинградской битвы, Мамаев Курган — участие в соревнованиях CQ-M "Миру - Мир".

Ответственный за использование СПС RP3QRP — Бородин Олег Викторович (UE3QRP)

Дорогие читатели! От имени всех членов нашего Клуба позвольте поздравить вас с наступающим Днём Радио и Днём Победы! Чистого вам эфира и мирного неба над головой!

Председатель Совета Клуба

Владислав П. Естратов RX3ALL 73!72!

Ой, мороз, мороз!

Наступил февраль, и подошло время традиционного шуточного клубного теста «Мороз-Красный нос». Были опасения, что мороза, как и в прошлом году, не будет. Но, в этом году мороз был, и приличный, зима всё- же! А ветерок на высоте, где я работаю в тесте «Мороз», был хотя и не ураганный, но ощутимый.

Утром было -19° и я разумно подождал, пока температура повысится. Главная цель теста — пообщаться с одноклубниками, отдохнуть и получить только положительные эмоции. Выдвигаюсь, прибываю на место. Вчера я уже всё проверил, пообщался в эфире с одноклубниками, расчистил место для станции.



Вот позиция для радио. Провода антенн покрыты инеем, все в полном порядке.



Радиостанция развёрнута, в эфире на 7030 бурное оживление, масса станций, работающих одновременно! Несколько синичек на CW сигналы прилетели.... Не взял я хлебных крошек, угостил бы птичек, но нечем. Сфотографировать не удалось, мы с ними ещё не подружились и они мне не доверяют, улетели.

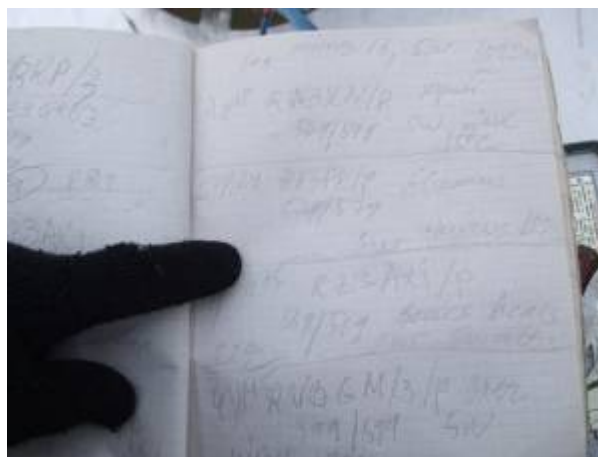
Слышу 449-559 UA1OKO, среди громадных QRM. Не могу понять, что за рапорт Андрей передаёт... что-то типа 113(???). Может температура по Кельвину? Тоже не соответствует ничему. Позже, когда Андрея вызвал Олег RV3GM, стало ясно, что рапорта Андрея относились к другому тесту. Так меня Андрей и не услышал... Ладно, вклиниваюсь в массу работающих станций и начинаю давать общий вызов: CQ moroz, CQ moroz, CQ moroz, CQ moroz de UA1CEG/p de UACEG/p...

Моментально отвечает тёзка, Юрий RW3XN/p 599/599, –15, 5 Вт. Прекрасно! Немного «поговорили» о погоде, аппаратуре. Тест у нас шуточный, тест-встреча, никто судорожно не «молотит» рапорта и CQ, просто работаем ради своего удовольствия. Далее прекрасная связь с Евгением RX3PR/p 579/579, у них –18 ... однако! Немного «поболтали», я похвастал, что здесь каких-то –13, и, если бы не ветер, вообще было бы прекрасно, замечательно, чудесно.



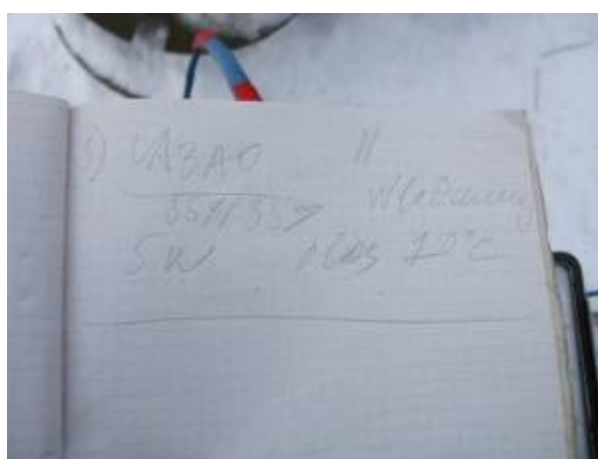
Слышу и весьма неплохо Олега RV3GM/3/p, вызываю,... отвечает, но не мне, отвечает Андрею UA1OKO. Делаю паузу, пока Олег проводит QSO, успеваю сфотографироваться. Фиксирую аппарат, чтобы в кадр попасть, я один и рассчитывать могу только на себя. Назвал это фото: «1 февраля 2009 — не май месяц». Провожу связь с RZ3AXI/p 569/569; 5 watts; Bears. Связь уверенная.

Олег освободился, вызываю,... подходит DL и громадным уровнем всё забивает. Но, надо отдать должное немецким коллегам, как только услышат мой вызов «de QRP», частоту моментально освобождают!



В очередной раз радуюсь, что нет проклятого телетайпа, что прошлый год отравлял нам работу на нашей QRP частоте. Телетайп все выходные проходил 599++, работать QRP было невозможно, да, вероятно, и QRO не помогло бы. Олега вызвать не удалось. Встаю, отогреваю руки. Работаю без перчаток, а у меня вся станция, включая мой любимый ключ, металлические. Немного походил, посмотрел на диполь, отогрел пальцы, обратно к радиостанции. Ветерок посвистывает по-разбойничьи... Олега не слышно, стучу общий вызов. Олег услышал, проводим «официальную» часть: RV3GM/3/p, Олег, 5 ватт, -17 градусов. В «неофициальной» части неспешно «поболтали», приятно встретить друзей, связи тем более ценны, что «/p».

Есть 4 QSO. Подзамёрз. Но, нужно провести 5 связей, для ровного счёта. (На фото я пальцем просто придерживаю страницу, не что-то показываю, ветерок знаете ли...). Опять делаю небольшой перерыв. Радио надрывается вовсю! Станций на этой частоте сколько угодно и, даже сверх того. Наши QRP сигналы, увы, маскируются в этих мощных сигналах.



Группа поддержки, болельщики. Криков не слышно, но раскачиваются и, как бы, одобряют. На частоте свалка. Но, надо же пятую связь провести! Передаю общий вызов, передаю общий вызов... Не отвечают... Чуть притихли QRO станции, быстренько, кратенько передаю CQ moroz de UA1CEG/p de UA1CEG/p. Отвечает Владимир UA3AO, 559/559, 5 ватт, +10 градусов.

Ветер свистнул заливчатски и весьма тоскливо.... Мысленно говорю: — Да ладно тебе, рассветелся! Ухожу. Свернул радиостанцию и пошёл домой.

Прекрасно прошло мероприятие!

CQ-QRP#26

А В ЧИСТОМ ПОЛЕ СИСТЕМА QUAD

Юрий Сеньков RA3LCW ra3lcw@mail.ru

Наверное, многие из вас, уважаемые радиолюбители, слышали в эфире позывной R41WP (Россия 41-й Вахта Памяти). Особенно активно R41WP работала в 2007 году из районов Смоленской и Брянской областей. Позывной принадлежит радиостанции поискового отряда «Боец», который базируется в Дорогобужском районе Смоленской области (SM-10). Отряд занимается поиском и захоронением останков солдат, погибших во время Великой Отечественной войны. Но в статье речь пойдет не о поисковой деятельности отряда (этой тяжелой работе посвящены другие статьи и книги). Мы расскажем о радиолюбительской стороне дела, в частности, об использовании направленных антенн в полевых условиях и о том, как подготовить антенну к путешествию.

Идея написания статьи принадлежит Вячеславу Синдееву UA3LMR. По мнению Вячеслава, многие радиолюбители избегают применения в экспедициях направленных вращаемых антенн, мотивируя это сложностями их сборки-разборки и трудностями при транспортировке. Возьму на себя смелость опровергнуть это «ошибочное мнение».

ПРОПИСНЫЕ ИСТИНЫ. Антенна должна быть большой. Даже одна автомобильная фара освещает дорогу лучше, чем десять стеариновых свечей. Это к вопросу о низкой эффективности простейших "веревочных" антенн, особенно при малой высоте подвеса. Поэтому при подготовке к полевому сезону 2007 года было принято решение о применении на основных ВЧ диапазонах направленной антенны.

ВРЕМЯ ВЫБОРА. Собственно, весь выбор среди доступных радиолюбителям поворотных антенн заключен в извечном вопросе "Квадраты или Яги?". Сами собой отпали монобэндеры. Из претендентов, приемлемых по весу, цене и размерам, остались многоэлементные трайбэндеры, траповые A3S и их аналоги, двойные квадраты и известное изделие фирмы RQUAD – RR-33. Опыт работы с последней имелся, и хотя эта антенна неплохо показала себя в экспедициях UE3LWP, пришлось от нее отказаться по причинам, о которых скажем ниже.

При окончательном выборе определяющими факторами стали:

1. Эффективность, сравнимая с эффективностью трехэлементной Яги на каждом диапазоне, и постоянство электрических параметров при сборках-разборках.
2. Вес антенны (возможность поднятия всего полотна в одиночку или вдвоем).
3. Транспортабельность (возможность перевозки в собранном виде вместе с мачтой в кузове небольшого грузовика, «уазика», в салоне внедорожника).
4. Удобство установки (возможность полного монтажа антенны из транспортного состояния вдвоем-втроем в течение 30-60 минут).
5. Механическая прочность и надежность соединений. Поднятые на рабочую высоту антенна и мачта должны выдерживать ветер до 20-25 м/сек.
6. Небольшой радиус разворота.
7. Приемлемая цена. Золотой запас батьки-атамана не позволял потратить на антенный комплекс более одной тысячи европейских рублей.

Проанализировав предложения производителей и поставщиков антенной техники, первым делом отказались от RR-33. Это, казалось бы, нелогичное решение (антенна-то соответствует почти всем перечисленным выше требованиям) было обусловлено её геометрическими особенностями. «Робинзон» в плане представляет шестиугольник, образованный элементами и растяжками, вписывающийся в окружность радиусом почти 4 метра. В случае размещения

лагеря в лесу выбор места установки антенны становится серьезной проблемой. Необходима приличная площадь открытого пространства, которую не всегда возможно обеспечить, не вырубая деревьев, а мы – за экологически чистое радио! Такая же проблема существует и при размещении лагеря в заброшенных деревенских домах, рядом с которыми, как правило, есть садовые деревья, кустарники, различные хозяйственные постройки, столбы и пр. Располагать же лагерь на открытом продуваемом пространстве не есть хорошо в бытовом отношении. И еще одна причина, по которой пришлось обидеть RR-33, – эстетическая. Ну не нравится мне ее внешний вид! То ли зонтик, то ли гриб... Насильно мил не будешь!

Следующими претендентами на выбывание стали Яги. Трайбэндер формулы 222 по электрическим параметрам уступает даже RR-33, при этом имеет радиус разворота 5,8 м и вес около 17 кг. Сравнимые по эффективности с двойными квадратами трайбэндеры 335 и траповые A3S и их аналоги – также изделия немаленькие и недешевые. К тому же практически все Яги предназначены для стационарной установки, зачастую имеют клепаные соединения, и – сейчас выскажу еретическую мысль – неудобны в монтаже на мачте (обычно в этом обвиняются квадраты).



Итак, квадраты... Из предлагаемых на российском рынке изделий наиболее приемлемыми по соотношению цена/качество являются изделия подмосковной фирмы RQUAD (а в России, по моему, квадраты никто больше и не делает). Из каталога была выбрана RQ-23J как соответствующая почти всем отмеченным требованиям. Электрические (заявленный коэффициент усиления 5,5 дБд), механические (радиус разворота 2,8 м, вес 16 кг) и другие (цена около 9000 рублей) параметры внушали оптимизм. Впрочем, часто можно слышать мнение о том, что QQ нетехнологичны в монтаже и ненадежны из-за большой площади ветровой нагрузки. Однако современные прочные

стеклопластики делают проблему ветровой нагрузки не столь страшной. А как сделать процесс монтажа не только легким, но и веселым, сейчас расскажем.

КВАДРАТ, КОТОРЫЙ НЕ СТОИТ, – НЕ КВАДРАТ! Зачем нужна дорога, если она не ведет к храму? Зачем нужна антенна, если она не установлена? Зачем нужна мачта, если не для антенны?

Нужна была мачта высотой не ниже 10 метров, способная нести осевую нагрузку не менее 30 кг, быстро устанавливаемая, надежная, транспортабельная и недорогая. На помощь, как всегда, пришла армия. Был выбран классический 12-метровый телескоп от Р-140. Нельзя сказать, что он легок, но зато соответствует всем остальным требованиям. Чтобы немного облегчить погрузочно-разгрузочные работы, отказались от тяжелого штатного такелажа. На роль оттяжек было решено назначить веревки. После входного контроля и испытаний нескольких типов выбрали 8-миллиметровый синтетический трос белорусского производства, приобретенный в строительном магазине. При относительно невысокой цене он оказался устойчивым к погодным воздействиям и довольно прочным. Трос представляет собой несколько толстых витых ниток, скрученных и одетых в плотную плетеную рубашку. В том же магазине были приобретены стандартные карабины №8. Трос заделывается в карабины при помощи так называемого «узла проводника», когда конец троса складывается вдвое и завязывается обыкновенным узлом, а в образовавшееся отверстие вставляется карабин. Регулировочные самозажимные планки изготовлены из 20-миллиметровой фанеры и покрыты тремя слоями грунтовки.

Мачту приобрели без штатной плиты-основания, поэтому пришлось воспользоваться продукцией отечественного автопрома и изготовить основание из колесного диска "Жигулей". К одной стороне диска приварили 4 заточенных штыря диаметром 10 мм и длиной около 100 мм, вторую сторону обрезали по окружности. Отверстие в центре диска пришлось увеличить под размер выступа на основании мачты. Если использовать диск от «Москвича» (но он тяжелее), то отверстие увеличивать не нужно.

Важное предупреждение! При транспортировке основание должно находиться штырями вниз!

Для первого (нижнего) яруса оттяжек применены металлические тросы в пластиковой изоляции диаметром 6 мм (по изоляции), заделанные при помощи коушей и тросовых зажимов. Тросы разбиты изоляторами, хотя это лишнее (сначала сделаем, а потом думаем). С мачтой тросы соединяются с помощью талрепов, а с кольями с помощью карабинов и цепей. Колья длиной около 70 см были изготовлены из основания старой панцирной кровати (уголок с шириной полки 50 мм). Из-за особенностей технологии сборки антенны пришлось изготовить 6 колеев: 3 с одним крепежным ушком и 3 с двумя. Надеюсь, на фото особенности такелажа хорошо видны.

Важное предупреждение! Никогда не выдвигайте телескоп в горизонтальном положении или без нагрузки!

НЕ ДОМОСЕДКА, НО ВОЛЬНАЯ СТРАННИЦА Антенна поставляется укомплектованной всеми необходимыми для сборки инструментами, крепежом и материалами (есть даже перчатки, чтобы не поранить нежные радиолюбительские ручки) и упакованной в довольно прочные картонные коробки. Учитывая призвание будущей красавицы (смотри подзаголовки), к подготовке подошли со всей серьезностью. То есть первым делом прочитали инструкцию по сборке. Инструкция подробная, написана понятным языком, и уровня образования – начальная школа + картофельное ПТУ – хватит, чтобы без проблем собрать изделие.

Важное предупреждение! Все мои дальнейшие советы и рекомендации никоим образом не являются критикой изделий RQUAD! Модернизация проводилась исключительно для работы в полевых условиях. Если вы собираетесь ставить антенну на ПМЖ, то комплектации поставляемой

фирмой вполне достаточно, и собранная по инструкции антенна будет вам служить долго и верно.

А теперь перечень издевательств, которым подверглись элементы RQ23J.

1. Вначале, как и советует компания-производитель, шесты были покрашены. Технология очень простая: очистить шесты от стеклопластиковой пыли (**работать в перчатках!**), тщательно обезжирить ацетоном, покрыть 2-3 слоями белой эмали ПФ с промежуточной сушкой. Данная эмаль хорошо держится на пластике и устойчива к атмосферным воздействиям. Можно, конечно, шесты и не красить, но тогда через год-два от них под воздействием солнечного света станут отслаиваться мелкие стеклянные частицы, и собирать-разбирать антенну будет несколько болезненно.

2. Серьезному испытанию были подвергнуты термоусадочные трубки, одетые на тонкие шесты. После 6-7 циклов тестовой сборки-разборки некоторые трубки стали спадать и оставаться внутри толстых шестов. Поэтому термоусадка была варварски срезана и заменена ПВХ-изоляцией. Не скупитесь на этот расходный материал, покупайте дорогую высококачественную изоляцию.

Предварительно собранные шесты были пронумерованы той же изоляцией, начиная с верхнего левого шеста по часовой стрелке.

3. Самым изощренным издевательством были подвергнуты хомуты, с помощью которых шесты скрепляются между собой и крепятся к угловым крестовинам. Для чистоты эксперимента были дополнительно приобретены еще несколько хомутов соответствующих размеров: в магазине автодеталей куплены изделия фирмы Norma, а в строительной лавке – продукция неизвестного производителя.

При механических испытаниях первыми отказали хомуты из строительного магазина (после 3-4 циклов закручивания – разкручивания). Вторыми – хомуты из штатной комплектации (7-8 циклов). Изделия Norma без заеданий и срыва резьбы выдержали 12 циклов и продолжали оставаться работоспособными. Даже при



первом осмотре эти хомуты вызывают уважение: они значительно толще, чем вышеупомянутые, имеют загнутую кромку, резьбу без сквозной просечки и, видимо, стойкое покрытие.

Чтобы узнать, насколько стойко это покрытие, пришлось воспользоваться служебным положением. По 5 штук хомутов), прошедших равное количество циклов механического испытания (по п. 3), были отданы в

лабораторию входного контроля службы контроля качества (ЛВК СКК) предприятия, на котором я работаю. В ЛВК изделия подвергли совсем уж садистским издевательствам: купали в агрессивных средах, нагревали-охлаждали, обдавали пылью под давлением, трясли на каких-то вибростендах и проч. После чего вручили мне потрепанные образцы и акт входного контроля.

Из результатов акта и по жалкому внешнему виду стало ясно, что неизвестные хомуты из строительного магазина для наших целей не годятся. По заключению

эксперта СКК, их можно эксплуатировать только внутри помещений и только при отсутствии агрессивных химических сред. Другие образцы (Norma и штатные хомуты) показали более высокую и примерно одинаковую стойкость и, по мнению эксперта, способны прослужить без значительного изменения своих свойств до 10 лет при условии отсутствия длительного или интенсивного химического и абразивного воздействия. Вибрационная устойчивость у всех образцов оказалась высокой (то есть они не развинтились). Учитывая вышеизложенные обстоятельства, штатные хомуты были заменены хомутами Norma аналогичных размеров.

4. После покраски и маркировки шестов было решено, на всякий случай, избавить их от попадания внутрь воды, снега или пыли. Для этого на верхние тонкие трубки 1В и 2В (вибраторные) и 1Р и 2Р (рефлекторные) были надеты пластиковые крышки (наконечники ножек от металлических стульев советских времен), а внутрь толстых нижних шестов 3В, 4В, 3Р и 4Р вставлены на клею 88 капролоновые пробки длиной 50 мм. Пробки являются также упрочняющими элементами, чтобы при затягивании хомутов трубки не трескались на краях. Аналогичные пробки, но с отверстиями для предотвращения возможного скапливания конденсата, вставлены в верхние толстые трубки.

5. Угловые крестовины – основной конструктивный элемент антенны – подверглись минимальной модернизации. Для удобства транспортировки и сборки в крестовины была добавлена поперечина из стального нержавеющей прутка, скрепляющая уголки в месте крепления нижних шестов. Пришлось опять же злоупотребить служебным положением, чтобы фрезеровщик снял с разных сторон прутка лыски под углом 45 градусов. Можно обойтись и без фрезерного станка и сделать поперечину из стальной или дюралевой пластины. В случае применения стали место соединения необходимо предварительно покрыть двумя-тремя слоями автомобильной грунтовки.

Затем все места соприкосновения уголков и хомутов были обработаны надфилем, чтобы несколько увеличить радиус изгиба последних при закреплении шестов. Так как U-образные крепления, входящие в комплект поставки, оцинкованы, места, где они соприкасаются с дюралевыми уголками, были покрыты тремя слоями светло-серой автомобильной грунтовки на обеих деталях. Сделано это с целью предотвращения возникновения гальванических пар, которые не только разрушают металл, но и при определенных условиях могут стать источником помех. Эту операцию я предлагаю проделать и при установке антенны на ПМЖ.

Для быстрого определения положения каждого шеста на крестовине, в местах, где будут находиться концы нижних шестов, в уголках просверлены по 2 отверстия диаметром 3 мм. Эти места определяются во время предварительной сборки. При сборке антенны на позиции в отверстия вставляется гвоздь, который потом, естественно, вынимается. Можно обойтись и без сверления уголков, обозначив местоположение конца каждого шеста четкой риской.

Завершающий этап подготовки крестовин – маркировка по аналогии с шестами.

Точки подключения кабелей к вибраторам пропаяны, покрыты клеем 88 и покрашены автомобильной эмалью.

ВСЁ ПОД КОНТРОЛЕМ. RQ23J – легкая антенна, поэтому для ее вращения достаточно ротатора Yaesu G-450A, который и был приобретен в фирме RQUAD. Вместе с поворотным устройством были куплены опорный подшипник GS-050 и хитрое приспособление RM-50 – необходимая вещь, если используется армейский телескоп или другая трубчатая мачта. RM-50 вставляется в трубу телескопа и жестко в ней не крепится, а удерживается только за счет верхнего яруса оттяжек. Таким образом, на мачту не воздействуют значительные скручивающие усилия, которые могли бы привести к её поломке. Для пущей безопасности на нижнюю часть трубы RM-50 плотно надета фторопластовая шайба толщиной 6 мм. Для вертикальной стойки, на которую крепится траверса,



использована дюралевая труба 50x4 от театральной вешалки. Антенна, как и театр, начинается с вешалки! Искусство принадлежит народу!

Для переключения рамок применен самодельный коммутатор на реле РЭВ-14. Перед монтажом была проведена ревизия реле по рекомендациям с сайта RK3AWL. Разъемы не использовались, все соединения пропаяны. Обмотки шунтированы диодами КД213. В цепи питания обмоток реле

включены дроссели на кольцах проницаемостью 2000-4000. Коммутатор помещен в герметичную дюралевую коробку подходящего размера, покрашенную тремя слоями автомобильной эмали. Внутри коробки брошены два пакетика с силикагелем. Коробка крепится на траверсе возле вибраторных рамок с помощью стеклотекстолитовой пластины и двух хомутов. Для подключения цепей управления используется т.н. киповский 4-контактный разъем. Естественно, что коммутатор должен располагаться вниз разъемом. При установке антенны на ПМЖ разъемы желательно обмотать герметизирующей лентой, входящей в комплект поставки. Разъемы рамок пронумерованы (10, 15, 20), также как и кабели, идущие от рамок: одна, две и три полоски изолянта соответственно.

Коммутатор и поворотное устройство питаются по одному кабелю 10x0,35, приобретенному в магазине электротоваров (7 рублей за метр). Разветвление питания ротатора и коммутатора сделано через большой и толстый герметичный киповский разъем, установленный под нижней площадкой RM-50.

Пульт управления коммутатором может быть любым: от простейшего на галетнике до мудреного на реле или микросхемах. Питание на реле коммутатора желательно подавать через параллельную RC-цепочку из токоограничивающего резистора и электролитического конденсатора. Такая схема позволяет реле четко включаться и надежно удерживать якорь без лишнего тока и, как следствие, без перегрева обмотки. Учитывая, что во время экспедиций будет использоваться РА и несколько антенн (в том числе и приемных), пришлось изготовить пульт управления на четырех РЭВ-14. Схему не привожу, так как в ней нет ничего сложного. Кроме схемы коммутации реле квадратов и антенн на другие

диапазоны, в пульте установлены резистор для защиты от статического атмосферного электричества и разрядники, а также предусмотрена возможность подключения заземления и дистанционного управления. Коммутатор собран в попавшейся под руку коробке, покрашенной тремя слоями автомобильной эмали.

ХОРОШО ОДЕТА. Среди многих факторов, от которых зависит успех любого предприятия, есть три основных: надежность материальной части, совершенство технологии, мастерство персонала.

Будем считать, что материальную часть мы хорошо подготовили, и нам осталось только защитить её от превратностей транспортировки. Для этого пришлось из золотого запаса батюшки-атамана вытащить еще несколько сотен рублей и пошить нашей красавице приличное платье – упаковочные чехлы, которые были заказаны в местном швейном предприятии. Изготовлены они из добротной ткани, применяемой для спецодежды. Всего было сшито 6 чехлов: для шестов вибраторов, шестов директоров, крестовины вибраторов, крестовины директоров, траверсы и RM-50 с установленным ротатором. В зависимости от используемого транспорта шесты могут перевозиться в разобранном виде (длина в упаковке около 2 метров) или в собранном (длина около 4 метров). Также может перевозиться RM-50 в сборе с траверсой.

Что еще из инструментов и приспособлений необходимо приобрести или изготовить до поездки?

Кривой ключ на 13. Таким ключом гораздо удобнее и быстрее завинчивать гайки при монтаже, чем ключом, входящим в комплектацию. Сначала гайка завинчивается с помощью короткого рычага, а затягивается – с помощью длинного. Стоимость – 50 руб.

Строительный уголковый уровень. Очень полезная вещь, позволяющая быстро и точно установить мачту в вертикальное положение. Фиксируется на мачте с помощью магнитных полосок. Для немагнитных поверхностей предусмотрена возможность закрепления резиновым кольцом. Стоит – 35 руб.

Лестница-стремянка. Если вы не уверены, что сможете на месте изготовить из подручных материалов некое подобие полутораметрового «постамент», то лучше приобрести легкую стремянку. Стоимость – от 800 до 1500 руб.

Технологический шест. Очень облегчает установку собранных крестовин на траверсу. Представляет собой деревянный брусок 40x40 длиной 3 метра с прикрепленной на одном кольце веревочной петлей с карабином. Если вы уверены, что подходящий шест можно будет найти на месте, то не обязательно тащить с собой это орудие. В крайнем случае, крестовины можно установить, не применяя «веревочной петли и палки».

Упаковке следует уделить серьезное внимание еще на подготовительной стадии, чтобы потом не тратить время на поиск инструмента или такелажа. Кувалда должна находиться в одном ящике с кольями. Такелажный ящик упаковывается по принципу «сверху вниз», то есть нижний ярус растяжек и регулировочные цепи лежат сверху. В ящике должны находиться уголковый вертикальный уровень и ключ для регулировки талрепов. Веревоочные растяжки разных уровней маркированы изолентой разного цвета по принципу спектра: красная, желтая - средние, зеленая, синяя - верхние. Вспомните про охотника и фазана. Естественно, на всех растяжках уже должны быть установлены карабины и регулировочные планки. Инструменты и материалы, необходимые для монтажа, следует хранить в отдельной инструментальной сумке. Их не так много:

крестообразная отвертка, ключ на 8 из комплекта, «кривой ключ» на 13, гвоздь диаметром около 3 мм, кусачки, нож, штрапсы и изолента.

Несколько слов о технологии упаковки антенны.

1. Шесты директоров с прикрепленными элементами раскладываются на ровной поверхности – как для сборки, но без крепления к крестовинам.
2. В середине каждой стороны квадратов провода элементов собираются вместе и обматываются одним слоем изоленты.
3. Затем изолентой обматываются все три провода как можно ближе к шестам.
4. Шесты поднимаются вверх и обматываются изолентой вместе с проводами элементов в начале, середине и конце.
5. Собранные таким образом директоры укладываются в чехол и обвязываются вместе с чехлом упаковочным шпагатом или той же изолентой.

Аналогично упаковывают вибраторы, за исключением того, что на стороне подключения фидеров элементы связывают в двух местах, а сами фидеры связывают между собой. При обматывании желательнее конец изоленты подвернуть, сделав своеобразный ярлычок, для того чтобы потом легче разматывать. Вспомните водочные пробки с козырьком. Разъемы обмотайте полиэтиленовой пленкой, чтобы во время сборки антенны в них не попала грязь.

Не рекомендую для упаковки шестов применять скотч, особенно цветной. Он оставляет на шестах клеевой слой, на который потом налипает грязь. На электрические параметры он не влияет, но портит внешний вид нашей красавицы.

ХОРОША РАЗДЕТА. Одно из главных требований экспедиционной работы – мобильность и согласованность действий участников. Как указывалось выше, установка квадратов командой из трех человек не должна занимать по времени более 1 часа. После некоторых тренировок можно уложиться и в 20 минут. Практика показала, что на установку антенного комплекса из QQ на 10-15-20, IV на 17-40-80, двух BV по 320м и диполя на 160 команде из пяти человек при соответствующей тренировке и продуманной подготовке матчасти достаточно одного часа. Время считается от момента завершения выгрузки до возможности проведения QSO на любом из указанных диапазонов. Если решено отказаться от каких-то антенн (не всегда используется 160 метров или BV), то время, естественно, сокращается. Конечно, подобная гонка не всегда нужна (если обосновываешься на неделю и более), но если вы приехали на день-два, то тратить полдня на установку антенн – непозволительная роскошь.

Не касаясь других антенн, привожу последовательность монтажа QQ. Естественно, что указанные ниже операции могут проводиться членами команды параллельно и одновременно.

1. Установка основания. Основание должно быть установлено более или менее горизонтально. Это можно приблизительно проверить уголковым уровнем.

2. Забивка кольев. Колья первого яруса (с одним ушком) вбиваются на расстоянии одного метра от центра основания. Колья верхних ярусов на расстоянии четырех-пяти метров. Колья должны образовать равносторонний треугольник, в центре которого находится основание. На сайте www.quad.ru есть подробный расчет расстояний мест крепления оттяжек. Колья желательнее вбивать под углом около 45-50 градусов к поверхности и как можно глубже (до соприкосновения ушка с землей). Закрепите на кольях цепи и оттяжки соответствующих уровней.

3. Установка мачты. Положите мачту рядом с основанием. Закрепите на вертикальной стойке траверсу таким образом, чтобы разъемы коммутатора в

рабочем положении были обращены к земле. Подключите кабель управления и фидер к коммутатору. Подключите поворотное устройство. Закрепите кабели на траверсе и RM-50, предварительно сделав соответствующую петлю. Вставьте RM-50 в верхнюю трубу мачты.

Поднимите мачту в вертикальное положение. Следите за тем, чтобы выступ в нижнем колене мачты вошел в отверстие основания. Заведите крюки талрепов в серьги нижнего яруса на мачте (почему-то многие делают наоборот, размещая талрепы у кольев, а потом бегают по всей площадке). Нижние карабины зацепите за цепи, обеспечив предварительное натяжение. Установите на мачту уголкового уровня и, руководствуясь его показаниями, проведите окончательную установку с помощью талрепов. Талрепы удобно закручивать обыкновенным гаечным ключом.

4. Распаковка шестов. Если шесты упакованы в сборе, то начало этой операции желательно производить вдвоем. Вынув шесты вибраторов из чехлов, разматываем изоленту в верхней части, затем ставим всю связку вертикально и, отмотав изоленту в середине и внизу, последовательно раскладываем шесты на земле. словно цветок раскрывается. Проводите эту операцию не спеша и аккуратно. Аналогично раскладываются и шесты директоров. Их раскладывать легче. Если позволяет место, то распаковку директоров можно произвести сразу после вибраторов. Если элементы транспортировались в полностью разобранном виде, то сначала раскладываются толстые шесты (на них закреплены полотна «десятки»), а затем тонкие шесты (15 и 20). При сборке следите за тем, чтобы маркировки толстых и тонких шестов совпадали.

5. Сборка крестовин. Вначале собираются вибраторы. Перед сборкой с крестовин следует снять U-образные шпильки, которыми они крепятся к траверсе, и вывернуть на несколько оборотов винты хомутов. Хомуты должны быть заранее вставлены в прорези таким образом, чтобы обеспечивался удобный доступ к их винтам. Шесты поочередно заводятся в уголки в соответствии с маркировкой. Крепить шесты к уголкам следует после того, как все они будут заведены в крестовину. Не следует слишком сильно затягивать хомуты (особенно крайние), руководствуйтесь рекомендациями из инструкции RQUAD. После закрепления всех шестов установите U-образные шпильки, завинтив гайки на два-три оборота.

Кабели вибраторов, предварительно выровняв, свяжите вместе и прикрепите с помощью штрапсов к перекладине. Следите за тем, чтобы нижние части элементов были параллельны друг другу.

6. Установка крестовин на траверсу. Эту операцию удобно проводить, используя технологический шест. Под U-образные шпильки крестовин заводится небольшой отрезок синтетического шпагата или шнура (что не жалко) и завязывается. Образовавшуюся петлю заводят в карабин, прикрепленный к шесту. Затем один из участников команды приподнимает собранную крестовину, а второй с помощью шеста приводит всю конструкцию в вертикальное положение, и начинается (по меткому выражению Тимура UA3LTO) «крестный ход». При помощи технологического шеста даже вибраторные «кресты» легко переносятся одним человеком и легко надеваются на траверсу.

Перед окончательным закреплением на траверсе одна из крестовин выравнивается по вертикали (большая точность не обязательна), а вторая выравнивается уже по отношению к первой «на глазок», по совпадению в поле зрения вертикальных частей вибраторов и директоров.

Не забудьте подключить питающие кабели к коммутатору до подъема мачты!

Не затягивайте слишком сильно гайки U-образных шпилек – помните траверсу. Достаточно затянуть гайку коротким рычагом кривого ключа, а затем сделать четверть оборота длинным рычагом. Не забудьте отсоединить от крестовины технологический шест.

7. Подготовка к подъему. Закрепите в отверстиях площадки RM-50 карабины верхнего яруса оттяжек, а в серьгах мачты – карабины среднего яруса. Мачта к подъему готова.

НЕ КРЕПИТЕ РАСТЯЖКИ НА ШЕЕ! Эта глава посвящена не только самому подъему антенны в рабочее положение, но и мерам безопасности. Из инструкции по эксплуатации телескопических мачт (ХЖ 2. 092. 098) и (ХЖ 2. 092. 099): **«Категорически воспрещается подъем мачты без антенного устройства!»**

Развертывание телескопической мачты производите командой из пяти человек.



Трем членам команды взять в руки нижние концы оттяжек кроме первого яруса, одному члену команды встать у рукоятки лебедки. Пятый (старший) становится в стороне у наветренной оттяжки. По команде старшего «Начать подъем мачты» член команды, стоящий у рукоятки, начинает ее вращать по часовой стрелке, а члены команды, стоящие у кольев по мере

развертывания мачты, удерживают её в вертикальном положении выбиранием слабину оттяжек и плавным их отпусканьем. По мере развертывания старший должен следить, чтобы мачта не кренилась, и вовремя указывать, куда она кренился, а члены команды, стоящие у кольев с оттяжками, обязаны этот крен выбирать натяжением соответствующих оттяжек. Закончив развертывание мачты, окончательно её выравнивайте натяжением соответствующих оттяжек».

Всё в этой инструкции написано правильно, однако не всегда команда может состоять из пяти и более человек. При отсутствии ветра мачту можно поднять и втроем, и вдвоем. Главное – внимательно следить за её возможным наклоном. Но лучше не рисковать и поднимать антенну вчетвером. Не рекомендуется также устанавливать антенну в сильный ветер.

После того, как антенна установлена в рабочее положение, желательно оттяжки обмотать изолентой в двух-трех местах ниже регулировочных планок или поставить на оттяжки тросовый зажим возле нижнего карабина. Это предохранит оттяжки от ослабления в случае, если кому-то захочется изучить принцип действия зажимных планок. Любопытных с шаловливыми ручонками даже в глухом лесу много, а антенн мало!

При выборе места установки учитывайте расположение тропинок, по которым могут ходить люди. Выбирайте место так, чтобы потом самим не наткнуться на оттяжки и не споткнуться о колья. Однажды деревенская бабушка запуталась в бевередже вместе с козами, которых пасла. К счастью, ни бабушка, ни козы, ни

Бевередж сильно не пострадали. Колья представляют серьезную опасность, поэтому укройте их разрезанной пластиковой бутылкой, предварительно натислав в нее травы. На все части оттяжек, находящиеся в пределах человеческого роста, повесьте полоски красной изоленды или скотча.

ВО ЧТО СТАЛО И ЧТО ДАЛО? Рассудительный читатель непременно спросит: «Всё это, конечно, хорошо, всё крутится-вертится, а сколько вся эта любовь стоит?». В условиях финансового кризиса ответом на этот вопрос должна быть только правда, и ничего кроме правды!

Вместе с мачтой «вся эта любовь» стоит как трансивер средней руки. По данным каталога RQUAD на 18.12.2008 г., комплект, состоящий из RQ23J, YEASU G-450, GS-50, RM-50 и двух четвертьволновых трансформаторов, обойдется в 23345 рублей. Прибавьте стоимость мачты (12-13 тысяч), 30-35 метров коаксиального кабеля, столько же метров кабеля управления, плюс расходы на мелочевку (карабины, веревки, краску и проч.) и получите сумму примерно в 1000 евро. Это при условии, что коммутатор и пульт управления к нему придется сделать самостоятельно. Большая это сумма или маленькая каждый решает сам, однако напомним ещё одну прописную истину: дешевый трансивер с эффективной антенной всегда дадут лучший результат, нежели дорогой трансивер с огрызком «верёвки».

В экспедициях R41WP использовались не самые навороченные аппараты (TS-



570DG, IC-718, FT-840) и «средненький» PA (AMERITRON AL-811) мощностью около 500 Вт. За три экспедиции 2007 года было проведено 11200 QSO (168 стран по DXCC, 84 региона России). Результаты на НЧ диапазонах не ахти какие – лето и низкая эффективность веревок при малых высотах подвеса сделали своё дело

(76 стран на 40, 69 на 80, и всего 20 на 160). На ВЧ диапазонах в общей сложности сработана 161 страна по DXCC. Следует, конечно, учитывать, что работа велась нестандартным позывным, однако и DX-кластерами мы не пользовались, так как в местах дислокации отсутствовала мобильная связь.

Мы не проводили измерений электрических характеристик антенны, но по впечатлениям от работы в эфире и отзывам корреспондентов они, скорее всего, соответствуют заявленным. Считаю, что для работы в условиях ограниченного пространства квадраты – оптимальный вариант.

Хотя статья и подписана вашим покорным слугой, но создание антенного комплекса и разработка технологии – в равной степени заслуга всей команды R41WP. Это были: Александр RA3LBA, Виктор RA3LBK, Геннадий RA3LCJ, Александр RU3LA, Александр RV3LD, Олег UA3LRS, Тимур UA3LTO.

Спасибо всем, у кого хватило терпения дочитать эту статью! 73!

CQ-QRP#26

SOS с «Титаника»

15 апреля 1972 года радист американского линкора «Теодор Рузвельт» принял сигнал SOS. Сквозь помехи в наушниках прорывалась морзянка с призывом придти на помощь тонущему «Титанику»! Радист Ллойд Детмер решил, что свихнулся. Но на всякий случай запросил берег. Мало ли? Может быть, в самом деле, кто-то тонет. Ответ с берега был на удивление спокойным и странным: на сигнал SOS не реагировать, следовать прежним курсом.



Гибель «Титаника» 15 апреля 1912 года

Уже в порту команде линкора, включая капитана, разъяснили, что давно утонувший «Титаник», естественно, не мог посылать призывы о помощи. И вообще никакого сигнала SOS не было. Либо радисту почудилось, либо кто-то хамски пошутил.

Однако Детмеру показалось подозрительным, что разъяснения по поводу его бреда или неустановленного хулиганства в эфире давали представители спецслужб, а не военное начальство. И он начал расследование — сначала просто из любопытства. А потом так увлекся, что попал в психушку. Но перед этим успел все же накопать много интересного. Детмер разыскал в военных архивах донесения своих коллег-радистов о том, что и они получали странные радиogramмы — якобы с «Титаника». Переписал даты: 1924-й год, 1930-й год, 1936-й год, 1942-й год: Составил таблицу и элементарно подсчитал, что призраки радиоэфира появлялись примерно раз в шесть лет.

В 1978 году Детмер уже специально ждал сигнала. И уверял, что получил его. О том, что было в 1984 и 1990 годах, ничего не известно. Радист-исследователь находился на излечении в клинике неврозов города Балтимор (США). Но в апреле 1996 года в канадской газете «Сан» появилась заметка об очередном сигнале SOS с «Титаника», полученным канадским судном «Квебек».

Некоторые ученые полагают, что «в поле пространства-времени сформировался фантом радиосигнала». Его-то, мол, и ловят время от времени. И если

периодичность «радиоматериализации» фантома рассчитана верно, то очередного его появления следует ожидать в 2002, 2008 и 2014 году.



Радиорубка «Титаника» (реконструкция для съемок фильма)

Другие ученые утверждают, что сигнал SOS с «Титаника» пробил время в обе стороны. То есть должен был ловиться в 1906, 1900, 1894 (и так далее) годах. Увы, в начале века радио было дорогой экзотикой. Попов изобрел его в 1895 году.

И, тем не менее, сигнал ловился. Мозгами. В 1896 году в Англии вышла книга абсолютно никому не известного автора Моргана Робертсона. В его романе «Тщетность» подробно описана гибель огромного пассажирского парохода. Место гибели — Атлантика, на пути из Англии в Америку. Время — весна 1912 года. Название парохода — «Титан». Ну не мистика ли?

Самые отчаянные исследователи-аномальщики уверены, что Эдвард Смит, капитан реального «Титаника», незадолго до катастрофы получил свой собственный сигнал SOS. Якобы этим можно объяснить его оцепенение, неожиданную попытку изменить курс. И то, что настоящий сигнал о помощи был передан с большим опозданием.

Разберемся. Корабли «Олимпик» и «Карпатия» получили SOS с «Титаника» в 23 часа 17 минут. «Титаник» пошел на дно в 2 часа 20 минут ночи. «Карпатия» прибыла на место катастрофы в 4 часа 38 минут. То есть шла около шести часов. Все, казалось бы, сходится: «Карпатия» находилась примерно в 200 километрах от «Титаника». Не сходится только вот что: «Титаник» столкнулся с айсбергом в 23 часа 40 минут и, таким образом, не мог передать SOS 23 минутами раньше. Он начал взывать о помощи около полуночи, и был услышан на корабле «Цинциннати», находившемся в 900 километрах.

Опять же мистика. Получается, что на «Олимпике» и «Карпатии» (как и на самом «Титанике») приняли фантом, а на «Цинциннати» — реальный сигнал бедствия.

[Подготовлено по материалам интернета](#)

От редакции: О величайшей катастрофе, случившейся 97 лет назад с самым большим и совершенным в то время судном, рассказано, написано, и снято фильмов очень много. Естественно, что история начинает обрастать легендами. Мы не знаем, были ли сигналы в действительности, или только в воспаленном мозгу радиста линкора. Да и как могли бы звучать сигналы искрового передатчика в современном СВ приемнике? Интересующиеся темой могут набрать в поисковике заголовок статьи — материалов масса, но сообщений о приеме сигналов бедствия с «Титаника» в прошлом, 2008 году пока не поступало... **CQ-QRP#26**

Простой усилитель мощности

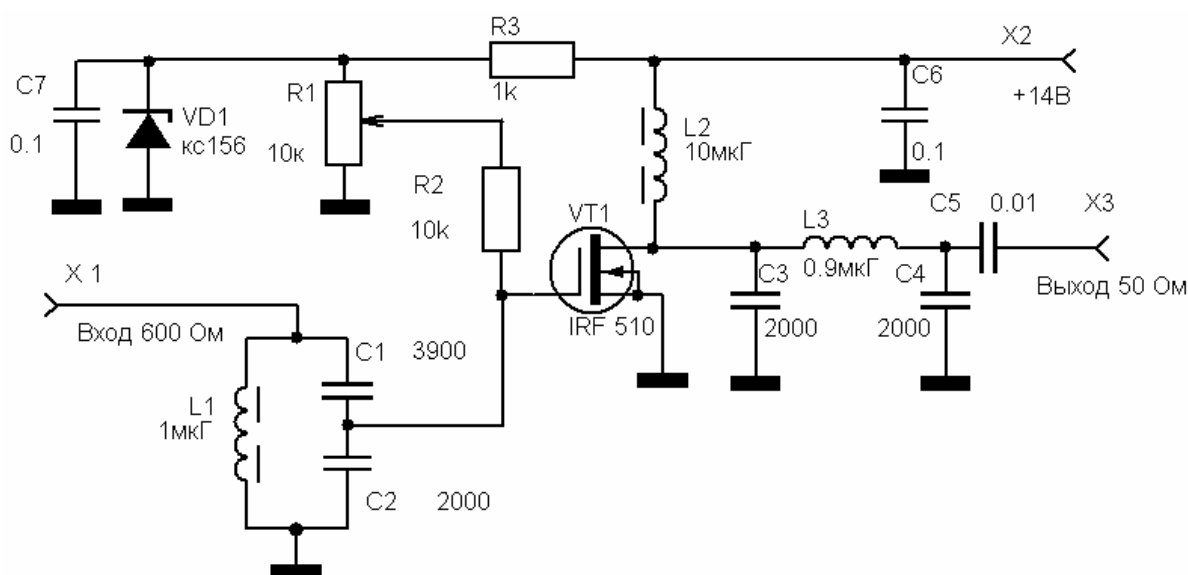
Описанный ниже усилитель мощности предназначен для линейного усиления CW или SSB сигнала, полученного от задающего генератора, SSB модулятора или последнего смесителя передатчика (трансивера). Его можно также использовать как отдельный усилитель мощности с входным уровнем сигнала всего 10-15 мВт.

Усилитель имеет следующие технические характеристики:

- Диапазон частот — 3,5 – 3,8 МГц.
- Выходная мощность — 9 Вт при напряжении питания 14 В.
- Выходное сопротивление — 50 Ом.
- Напряжение входного сигнала — 2 В эфф.
- Входное сопротивление 600 ом.

Принципиальная схема.

Схема усилителя показана на рисунке.



Усилитель собран на дешевом (около 25 руб.) переключательном мощном полевом транзисторе IRF 510, имеющем из серии IRF минимальные входную (150пФ) и проходную (15пФ) емкости. За счет эффекта Миллера (обратного влияния цепи стока на затвор) суммарная входная емкость увеличивается, и составляет около 300пф, поэтому она учтена при расчете контура L1C1C2. При пересчете усилителя на другие диапазоны эту емкость необходимо учитывать.

На выходе усилителя включен П-контур L3C3C4. Разделительный конденсатор C5 специально установлен в цепи после П-контура, чтобы уменьшить паразитную индуктивность цепи стока. Это важно, поскольку выходное сопротивление каскада мало (порядка 10 Ом) а реактивные токи большие. П-контур неперестраиваемый. Его полоса достаточна для перекрытия диапазона 3,4-3,9 МГц. По мнению автора, согласующее устройство, если оно понадобится, имеет смысл установить на входе антенны. Это автоматически обеспечит режим бегущей волны в фидере антенны при использовании 50-омного кабеля.

Резистором R1 устанавливают смещение на затворе, задающее ток покоя усилителя. Транзистор IRF 510 обладает высокой крутизной (более 1,3 A/B), поэтому даже небольшие изменения напряжения смещения приводят к значительным вариациям тока покоя. Для устранения этого напряжение на регуляторе стабилизировано стабилитроном VD1.

Входной контур L1C1C2 может быть нагрузочным контуром активного смесителя (как это сделано у автора), или промежуточным контуром усилителя. Если нужно согласование с кабелем 50 Ом, то входной ВЧ разъем X1 можно подключить к отводу катушки L1, отвод надо сделать от 1/3 или 1/4 от общего числа витков, считая от заземленного конца. Входное напряжение тогда составит 0,7 – 1 В эфф.

Детали усилителя.

Транзистор VT1 лучше выбрать именно IRF 510 (см. выше) но подойдут и другие (IRF 520, 610, 620, 630 и т. д.), но из-за увеличенных емкостей затвора и стока могут возникнуть проблемы на ВЧ диапазонах (например, у транзистора IRF 630 суммарная входная емкость составляет около 700 пФ). Дроссель L2 — стандартный ДМ-1,2. Дроссель L3 намотан на резисторе МЛТ-2 сопротивлением более 50 КОм (или надо удалить резистивный слой). Кольца на краях керамического корпуса нужно в одном месте пропиливать надфилем, чтобы устранить короткозамкнутые витки. Число витков — 13, провод ПЭВ-0,55.

Если контур L1C1C2 является промежуточным контуром усилителя, то катушка L1 может быть стандартным дросселем, а если нагрузочным контуром смесителя, то лучше применить катушку с подстройкой сердечником. Все резисторы — на мощность 0,25 Вт. Резистор R1 удобно взять многооборотный, но не обязательно. Конденсаторы — КМ, причем в П-контуре — не малогабаритные. Стабилитрон — любой маломощный на напряжение 5 — 7В.

Монтаж выполнен на «пяточках». Он должен быть компактным, особенно это относится к выводам деталей П-контра. Транзистор крепится на радиатор через изолирующую прокладку, лучше всего слюдяную.

Настройка.

При правильном монтаже настройка сводится к установке тока покоя усилителя. Для усиления CW сигналов его можно выбрать довольно малым, и даже свести до нуля при некотором увеличении мощности входного сигнала. Для усиления SSB сигналов ток покоя устанавливают в пределах 0,25 — 0,3А, оценивая качество сигнала на слух с помощью контрольного приемника или по отзывам корреспондентов. Чрезмерное уменьшение тока покоя приведет к неприятным на слух искажениям в области малых сигналов. Увеличение же тока нежелательно по понятным причинам — ухудшается экономичность усилителя.

Если контур L1C1C2 имеет катушку с подстройкой сердечником, то ее нужно настроить по максимуму тока транзистора. Вообще же в цепи питания очень полезно иметь контрольный амперметр. Его легко изготовить из любой стрелочной головки, хоть от индикатора записи старого магнитофона, подобрав соответствующий шунт.

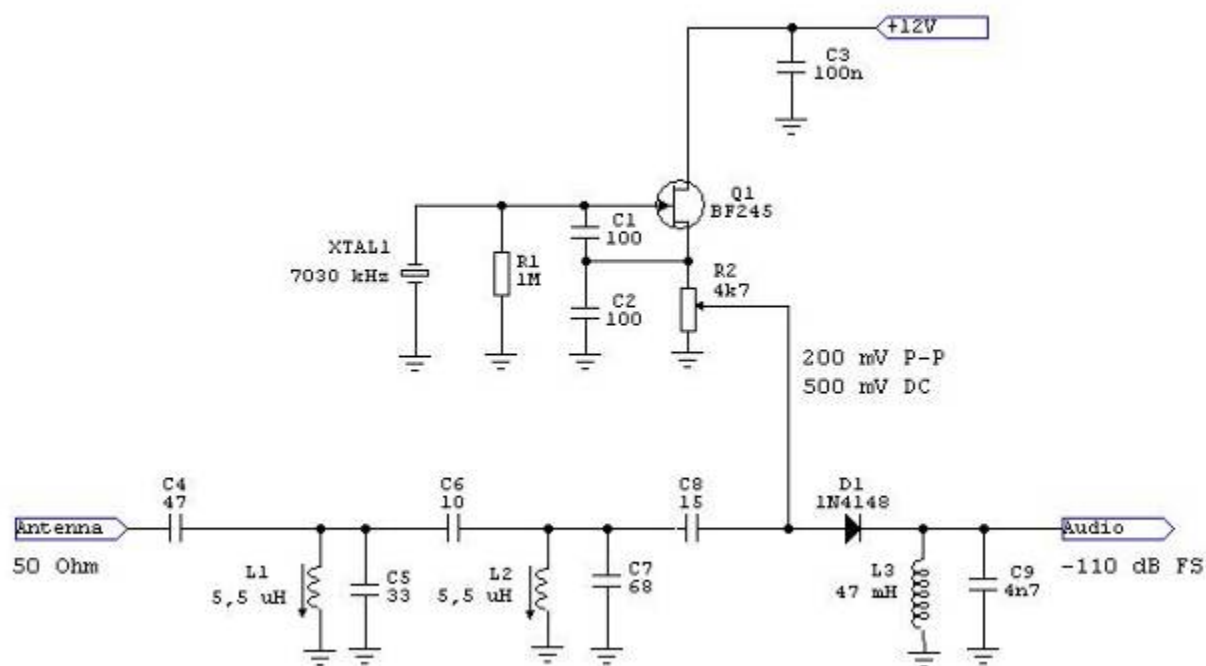
При подаче на вход ВЧ сигнала с напряжением 2 В эфф. с частотой 3,5 - 3,8 МГц ток должен увеличиваться до 1,2 — 1,3А, а выходная мощность при этом составляет 8 — 9 Вт (при напряжении питания 14 В).

Простейший SDR приемник

Eduardo Alonso EA3GHS



Схемное построение данной конструкции очень часто встречается в аппаратуре связи миллиметровых волн, где использование активных элементов затруднительно из-за их высокой стоимости. Так и в этом SDR приемнике на 40-метровый диапазон применен простейший смеситель на одном диоде.



ВЧ напряжения с антенны и кварцевого гетеродина смешиваются в диодном смесителе D1. Результирующий ток диода нелинеен, он изменяется по экспоненциальному закону, и на выходе смесителя выделяются две частоты: суммируемая $F_{ant} + F_{osc}$ и разностная $F_{ant} - F_{osc}$.

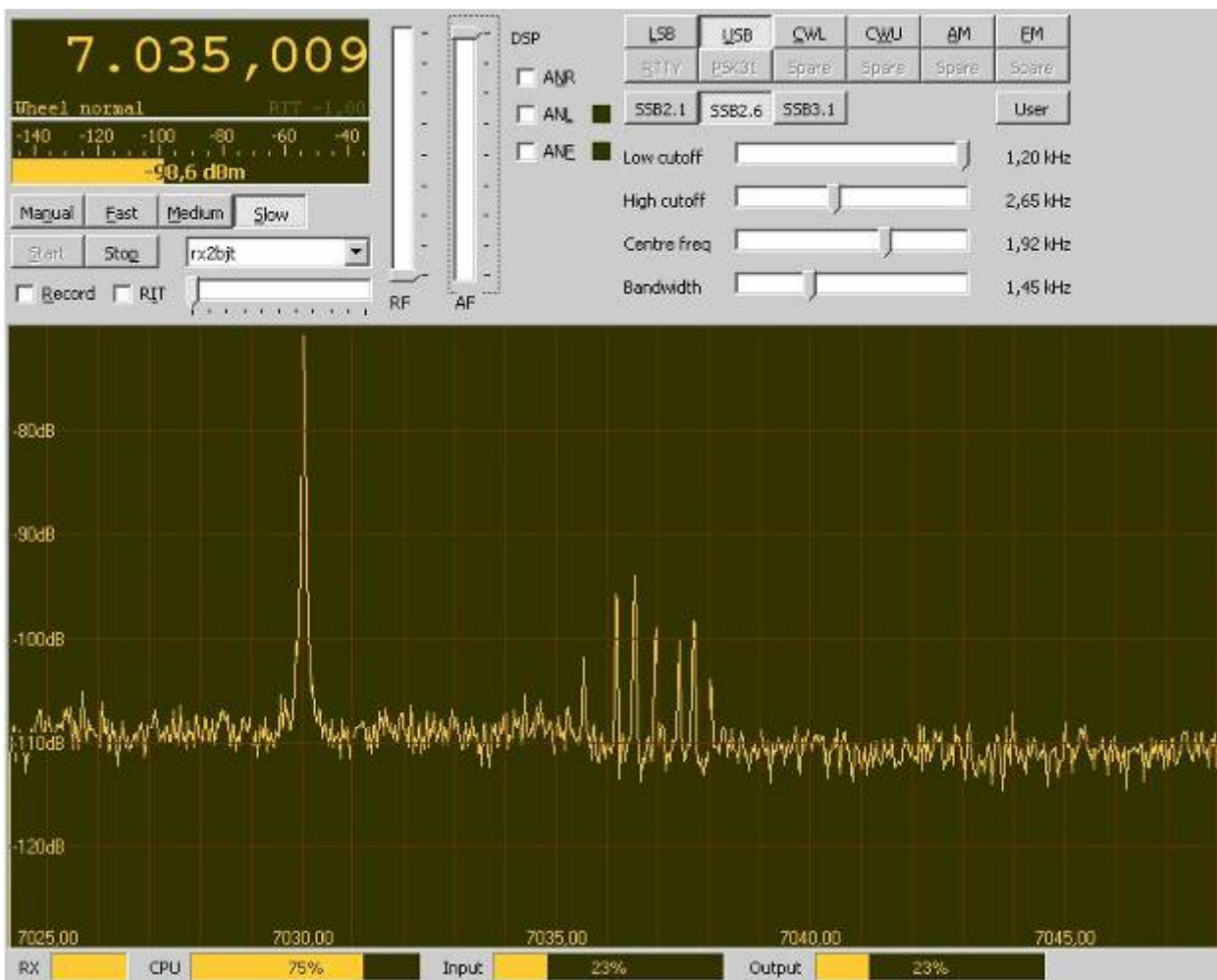
Фильтр низкой частоты L3C9 выделяет только разностную звуковую частоту, для высокочастотного напряжения этот ФНЧ не представляет заметного сопротивления, и ВЧ составляющая замыкается на корпус.

На первый взгляд этот приемник очень похож на приемник прямого преобразования. Аналогичные схемы неоднократно описывались в радиолюбительской литературе. До фильтра низкой частоты это действительно так. Но дальнейший алгоритм преобразования спектра звуковых частот в компьютере уже не относится к принципу прямого преобразования.

Дальнейшее усиление и преобразование звукового сигнала происходит в звуковой карте компьютера, работающего под управлением одной из SDR-программ. Аналоговый сигнал сначала преобразуется в цифровую форму. Происходит его обработка: селекция определенной полосы из всего звукового спектра, формирование необходимой АЧХ выделенного сигнала в зависимости от

модуляции, восстановление подавленной несущей LSB, USB или CW сигнала, фильтрация шумов и помех. Далее происходит обратное преобразование выделенного полезного сигнала из цифровой формы в аналоговую, усиление его и воспроизведение с помощью динамиков или наушников.

Если принятый сигнал имеет цифровую модуляцию (RTTY, PSK и т.д.), то далее он декодируется компьютером с помощью специального программного обеспечения для «цифровых» видов связи (DigiPan, MixW, WinPSK и т.д.)



На прилагаемом скриншоте SDR-программы M0K GK отчетливо видно семь PSK-станций в районе частоты 7036...7038 кГц. Они были приняты данным приемником во время EA PSK31 Contest. Дальнейшее их декодирование осуществлялось программой WinPSK.

В кварцевом генераторе можно использовать транзистор КП303. Добротность катушек L1 и L2 должна быть порядка 50, а катушки L3 – не более 5. В качестве смесительного диода можно использовать практически любой кремниевый высокочастотный диод, например КД503А. Подстроечным резистором R2 необходимо подобрать напряжение, подаваемое на смесительный диод, по максимальной чувствительности приемника.

По материалам “SPRAT” # 134 Перевод с англ. Олег Бородин RV3GM

От редакции: Для миллиметровых волн, где станций мало, смеситель на одном диоде может быть и годится, но на КВ неизбежно прямое детектирование мощных сигналов, т.е. возникнут помехи. Здесь подойдет смеситель на встречно-параллельных диодах. Переделка проста: надо добавить еще диод, параллельно D1, но в обратной полярности, разделительную емкость 47n между диодами и движком R2, и понизить частоту гетеродина вдвое. **CQ-QRP#26**

Работа в режиме маяка на "пустых" диапазонах

Владимир Поляков RA3AAE

Не секрет, что часто на каком-то диапазоне есть прохождение, а любители его просто не замечают. Причина проста — один послушал: никого нет, другой, может быть очень желанный корреспондент, включился через несколько минут, даже дал CQ, но никого не услышав, тоже решил, что прохождения нет. Если предположить, что оба потратили на проверку "пустого" диапазона по минуте в час (1/60), то вероятность их встречи равна произведению $(1/60) \times (1/60) = 1/3600$, т. е. практически нулевая. Нужно в среднем 3600 часов или 5 месяцев, чтобы при таком режиме работы они встретились, и это при наличии прохождения! Если же оно нерегулярное и кратковременное, то непонятно, как вообще удаются связи!

Для контроля прохождения теперь широко используют маяки, их особенно много на ВЧ диапазонах. Одно время я увлекался их приемом, и сколько же было удивительных случаев, например, ночного прохождения на "десятке" отнюдь не в годы максимума солнечной активности! Поздним вечером вдруг громко проходил LA5TEN, а добропорядочные норвежцы все уже легли спать! При полном отсутствии любителей слышал маяки Японии, Австралии и Южной Африки. Незабываемая связь с Южной Америкой удалась только благодаря маяку в Барселоне EA3JA, появившемуся уже около полуночи на совершенно пустой десятке. Стал внимательно слушать, и не зря — вскоре вторым скачком через Атлантику удалась SSB связь с PY2BW, пара yankee two bravo whisky, как он диктовал свой позывной (hi). У них еще был день, и народ в эфире присутствовал.

Жаль, услышав маяк, нельзя ему ответить и провести связь с его оператором, или хотя бы автоматом, если маяк обслуживается компьютером или микропроцессором. Польза была бы обоюдная — у меня связь и, возможно, QSL, а на маяке — сведения кто и где его слышит. Ведь сейчас любители очень редко посылают на маяки сообщения об их приеме. А возможность ответа позволит продуктивно изучать условия прохождения волн на каждом маяке.

Перейдем к сути предложения. Допустим, захотелось проверить "пустой" диапазон. Я включаю станцию в режиме маяка, она автоматически передает CW сигнал CQ de RA3AAE/V и затем полминуты немодулированную несущую, как и все маяки. Потом цикл повторяется. Я в это время отключаю самоконтроль (если есть), ничего не слышу и спокойно занимаюсь другими делами. Принявший мой маяк корреспондент отвечает во время передачи несущей, на частоте, отличающейся на $\pm 0,5...1$ кГц. Он знает, что нужен сдвиг частоты, благодаря указанию на режим маяка .../V. Его ответ я слышу, отключаю режим маяка и провожу связь как обычно. Либо (меня нет дома) фиксирую вызов в памяти микропроцессора (компьютера, магнитофона и т. д.), но это уже по желанию.

Автоматическими датчиками CQ и позывного сейчас никого не удивишь — их можно сделать не только на микропроцессоре, а даже на нескольких корпусах КМОП логики. Главная проблема — услышать корреспондента одновременно с передачей своего немодулированного сигнала. Но она решается на удивление просто, и здесь поможет техника прямого преобразования.

Микромощный маяк можно сделать на обычном регенераторе, поставленном в режим автодина, т. е. генерирующего, что и нужно при приеме CW сигнала на биениях. Схема автодинного маяка показана на **рис. 1**.

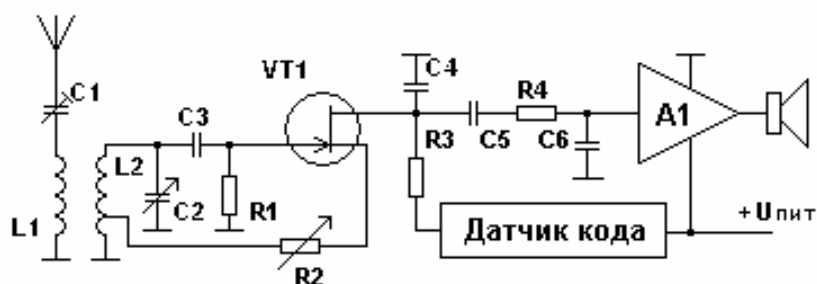


Рис. 1

Элементы L1C1 служат для настройки антенны. Контур регенератора L2C2 связан с затвором VT1 через "гридлик" C3R1, создающий отрицательное смещение при возникновении генерации, т. е. обеспечивающий "мягкое" самовозбуждение. Глубину ПОС (с истока на отвод катушки L2) регулируют резистором R2. В цепи стока включена нагрузка R3 и простейший фильтр C4C5R4C6 с полосой 0,5...1 кГц. Далее следует A1 — обычный УНЧ, но с довольно большим усилением.

Автодин излучает постоянно, прерываясь лишь при передаче позывного. При ответе корреспондента (с указанной расстройкой) в цепи стока VT1 выделяется звуковой сигнал биений, который усиливает A1 и воспроизводит громкоговоритель (если ответа нет, то ничего не слышно). Для проведения связи вместо датчика кода подсоединяют обычный телеграфный ключ. Однако слушать корреспондента можно только при нажатом ключе! Повысить стабильность частоты этого примитивного маяка удастся включением кварца параллельно контуру L2C2 или вместо конденсатора C3.

Подобная "радиостанция" с ключом вместо датчика кода годится для проведения локальных соревнований, спортивных игр, обучения телеграфной азбуке в условиях, приближенных к реальным. Включив станцию и нажав ключ, вы заявляете о себе в эфире. Можно передать позывной и снова нажать ключ. Корреспондент с аналогичной станцией настраивается на вашу частоту (вы это слышите по тону биений!) и отвечает с нужной расстройкой (тон биений у вас и у него одинаков). Единственное отличие от обычной работы — при приеме надо держать ключ нажатым. Зато долгое нажатие ключа корреспондентом означает, что он вас слушает. В этой системе излучение гетеродинов простейших трансиверов, так мешавшее на "Угре-2006", из вреда обращено на пользу.

Транзисторный автодин способен излучать сигнал мощностью до десятков милливатт. Интересен ламповый автодин, работающий при больших напряжениях колебаний ВЧ и излучающий, соответственно, большую мощность, вероятно, до долей ватта. Возможно внести и усовершенствование — ослаблять уровень сигнала на приеме

Более совершенна система, включающая стандартный QRP CW трансивер и дополнительный приемник, позволяющий слушать сигнал корреспондента при передаче собственной несущей. Приемник несложен, поскольку не содержит гетеродина (им служит сам трансивер). Нужно всего лишь выделить НЧ сигнал биений, установив в цепи антенны смеситель, и усилить этот звуковой сигнал. При мощности 5 Вт в 50-омном фидере антенны напряжение своего сигнала не

превышает 16 В (эффективное значение), или 22 В амплитуды. Следовательно, годятся маломощные диоды и (лучше) полевые транзисторы.

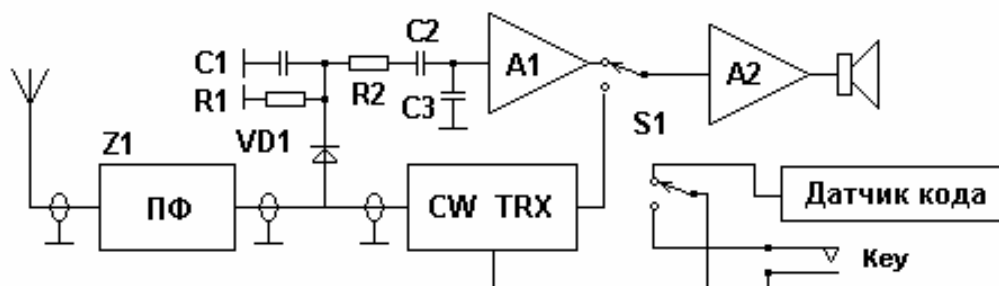


Рис. 2

Простейший одотактный смеситель на диоде (рис. 2) выпрямляет ВЧ напряжение, проводя ток только на пиках положительных полуволн. Если от антенны поступает еще и сигнал корреспондента, то на выпрямленный сигнал наложатся слабые звуковые колебания биений. Их уровень может измеряться долями микровольта, потому нужен чувствительный и малозумящий УНЧ с большим усилением. Из этих соображений он разбит на предварительный А1 и окончательный А2. Последним с успехом может служить и УНЧ самого трансивера. Переключателем S1 выбирают режим маяка или обычный режим симплексной телеграфной работы.

Полосовой фильтр Z1 нужен для подавления внеполосных помех, например, от радиовещательных станций. Существенно ослабить их прямое детектирование позволяет балансный смеситель на встречных волнах, предложенный автором чуть ли не четверть века назад [1, 2]. Основная его идея в том, что плечи балансного смесителя включены в одну и ту же линию на электрическом расстоянии в четверть волны. Тогда биения от волн, распространяющихся в одном направлении, синфазны (помехи), а от волн, распространяющихся в противоположных направлениях, противофазны (полезный сигнал).

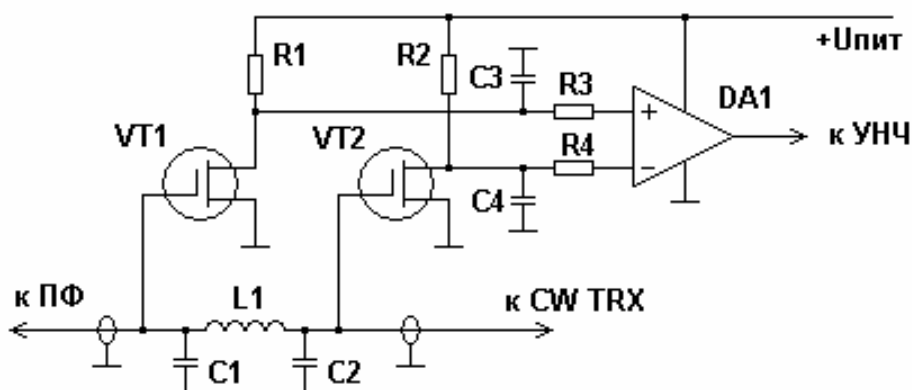


Рис. 3

Схема приемного тракта для маяка с балансным смесителем на встречных волнах показана на **рис. 3**. Здесь он собран на полевых транзисторах, хотя допустимо использовать и другие элементы, например диоды, биполярные транзисторы.

Работает смеситель так: прием фазы сигнала и гетеродина на первом плече смесителя VT1 нулевыми. Тогда на втором плече VT2 фаза сигнала отстает на 90° (сигнал приходит позже), а фаза гетеродина опережает на 90° (гетеродинное напряжение приходит раньше). В результате на первом плече сигнал и гетеродин синфазны, а на втором — противофазны, поэтому противофазны и НЧ биения на нагрузках транзисторов смесителя R1 и R2.

В то же время продетектированные помехи в плечах смесителя будут в фазе. Складывая НЧ сигналы дифференциальным трансформатором или ОУ DA1, получаем удвоение напряжения НЧ сигнала и компенсацию помех от прямого детектирования.

Четвертьволновое звено фидера на УКВ диапазонах может быть просто отрезком кабеля, свернутого в бухту. Даже на "десятке" его длина составит (с учетом укорочения в диэлектрике) всего 1,7 м. На длинноволновых диапазонах удобнее использовать П-образный ФНЧ L1C1C2 с волновым сопротивлением 50 Ом и частотой среза примерно в полтора раза выше рабочей. 90-градусный сдвиг в этом звене не критичен, и скрупулезной настройки не требуется. Остальные элементы станции-маяка такие же, как на рис. 2.

Все описанные устройства одновременно с излучением собственной несущей принимают отвечающие станции, расположенных на 0,5...1 кГц как ниже, так и выше несущей. Другими словами, они обеспечивают двухполосный прием. Но если договориться, так же, как принято при работе SSB, отвечать на ВЧ диапазонах только выше частоты несущей, а на НЧ диапазонах (40, 80, 160 м) только ниже, то вполне возможно сделать и однополосный прием. Тогда понадобятся два смесителя, аналогичных показанному на рис. 3, но сдвинутых вдоль линии на $1/8$ длины волны друг относительно друга. Они образуют квадратурные каналы **I** и **Q**. Если считать от антенны или ПФ, (рис. 3), то сначала в линию будет включен затвор транзистора VT1 канала **I**, затем – транзистора VT1 канала **Q**, потом аналогично – транзисторов VT2 каналов **I** и **Q**. Выходы двух ОУ суммируются через 90-градусный фазовращатель, обеспечивая однополосный прием с фазовым подавлением нерабочей боковой полосы приема.

Вполне возможно осуществить и компьютерную обработку каналов **I** и **Q**, то есть построить на этой основе SDR приемник, работающий одновременно с излучением несущей маяка. По-видимому, такая перспектива особенно заманчива, поскольку компьютер может фиксировать в своей памяти все сигналы, посланные маяку, с указанием точного времени их прихода, позывного и рапорта.

В этой статье я изложил только идеи и наметки их практического воплощения. Дело ждет экспериментаторов!

Литература:

1. Поляков В. Т. Радиолюбителям о технике прямого преобразования. — М.: «Патриот», 1990, с. 102 – 103 и рис. 44.
2. Поляков В. Квадратурный смеситель на встречных волнах. Радио, 2000, № 8, с. 47 – 48.

ЧТО ТАКОЕ QRSS?

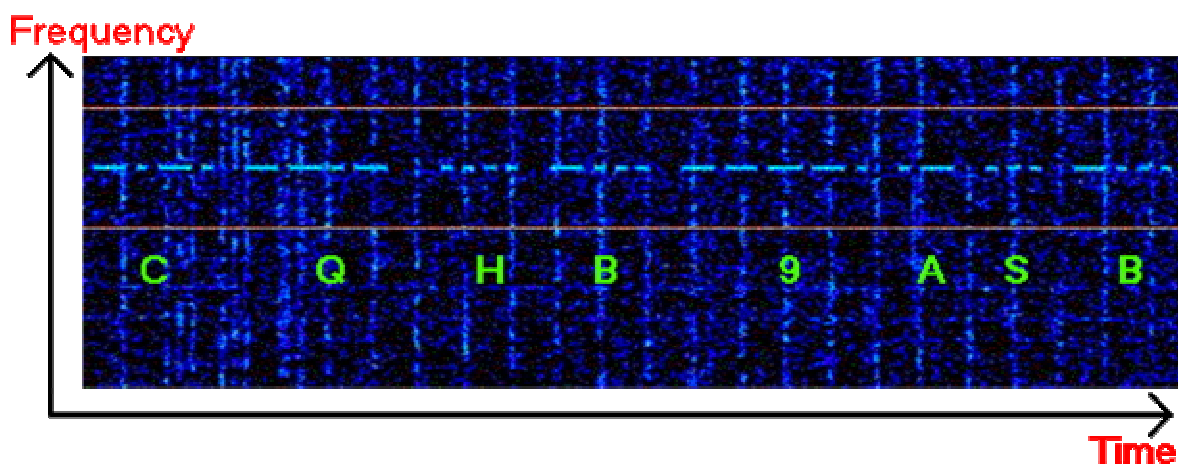
QRSS означает сверх-медленный телеграф. Название произошло от кодовой фразы QRS – передавайте медленнее. Он активно используется радиолюбителями в диапазонах: сверхдлинных волн (СДВ) 136кГц, средних волн (СВ) 500кГц и коротких волн (КВ), особенно часто в полосе частот 10130 кГц — 10140 кГц. QRSS представляет собой обычный CW сигнал, но точка, к примеру, может иметь длительность 3 секунды, а тире, соответственно, 9 секунд. QRSS используют в разных режимах, с разными скоростями передачи. QRSS-60, например, означает, что длительность точки равна 60 секунд, а тире 180 секунд!

В чём смысл сверх-медленного телеграфа? Он занимает очень узкую полосу частот, зависящую от скорости передачи. Полосу примерно можно оценить как $1/(\text{длительность точки})$. Если в первом примере полоса составляет около 0,3 Гц, то во втором — 0,015 Гц.

Имея такую узкую полосу, сигнал можно передавать маленькой мощностью на огромные расстояния. Объясняется это тем, что сужение полосы приема пропорционально уменьшает мощность поступающего в него шума и помех. В результате чувствительность приемника значительно возрастает.

Однако принимать QRSS сигнал на слух при столь малой скорости передачи практически невозможно — нужны другие способы приема. Выручает современная техника компьютерной обработки сигнала и отображения его на экране монитора. Подойдет любой стационарный компьютер со звуковой картой, а также «наколенники», «наладонники» и тому подобные портативные компьютеры (см. статью Виктора Сербенова в предыдущем CQ-QRP # 25).

В моём доме компанией СПАРК проведён «Интернет из розетки» по электросети. Он создает такую «стену помех», что прием на СДВ и СВ диапазонах совершенно невозможен. Поэтому я решил принять сигналы QRSS, используя диапазон 10 мгц. Приёмник — DEGEN-1103. Из сети интернет необходимо скачать программу WSPR. Программа (бесплатная) находится по этому адресу: <http://www.physics.princeton.edu/pulsar/K1JT/>. Установленная программа настроек не требует. Есть и другие программы, например, ARGO — одна из самых простых.



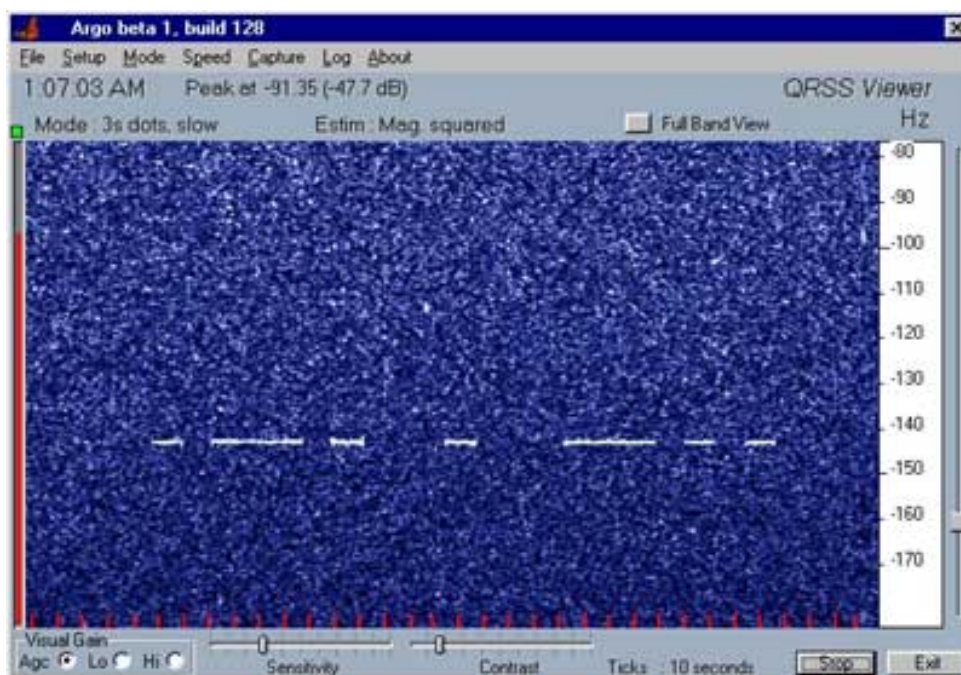
На этом рисунке с сайта <http://www.weaksignals.com/> показан общий принцип отображения сигнала (по горизонтали – время, по вертикали – частота). Сигнал станции HB9ASB не слышен из-за очень высокого уровня шумов и помех (S9++),

но прекрасно виден на экране в виде обычных знаков телеграфной азбуки. Сильная импульсная помеха видна в виде «забора» из вертикальных линий.

У меня имеется суррогатная антенна — 25 метров провода, сброшенного с крыши девятого (верхнего) до третьего этажа, где я живу. Собрать приемную установку совсем несложно. Подключаем антенну к приемнику и соединяем выход для наушников приёмника со входом звуковой карты (line in, microphone in), выставляем в компьютере средний уровень сигнала на входе звуковой карты, чтобы не было перегрузки, настраиваем приёмник на частоту 10.138-10.140 МГц. в режиме USB (приема верхней боковой полосы).

Программа обеспечивает воспроизведение на экране монитора компьютера спектра принимаемого сигнала. Он обновляется примерно каждые 2 минуты. Программа отслеживает сигнал в полосе 300 Гц. Сигнал появляется в виде линии, от слабо зелёного цвета, до оранжевого. Цвет говорит об уровне сигнала станции. В правом нижнем окне экрана появляется позывной. Возможно, вы увидите несколько станций сразу.

Поскольку используется режим QRSS, обмен информацией происходит медленно, принять и передать можно только позывной, QTH и излучаемую мощность в случае передачи. Программа позволяет принять сигнал с уровнем на 27 децибел ниже, чем при обычном слуховом приеме. При мощности передатчика 100 мВт вполне возможны дальние связи QRSS, тогда как для обычной связи на такое же расстояние потребовалась бы мощность передатчика не менее 50 Вт.



На скриншоте видно слово RED, переданное W0CH при мощности 50 мВт.

Часто и при еще меньших мощностях, при десятках или даже единицах милливатт (!) программа продолжает принимать сигнал станции. Мне удалось принять три станции из Германии и одну из Бельгии, не смотря на жуткие помехи от интернета компании Спарк по всему КВ диапазону от 1 до 30 МГц. Наблюдение за QRSS сигналами с успехом можно использовать для исследования и изучения прохождения радиоволн на разных диапазонах. Желаю успеха и 72!

г. Люберцы Московской обл.

CQ-QRP#26



Один час QRP

Сергей Соколов RW0LD

Утро 7 февраля, суббота. Выходной, проснулся поздно, в половине девятого. Жена спит, на работу не идти.

Потихоньку прошел в свою радиорубку, включаю Elecraft K3, на НЧ ничего интересного, немного японцев, пара станций нулевого района. Перехожу на 40 м, на 7004 кГц CQ, CQ de J13CJP/QRP, идет с уровнем 599. Уменьшаю мощность до 10 Вт. Зову de RW0LD. Ответил сразу, дает рапорт 599, оператор Ken, выходная мощность 5 Вт. Уменьшаю мощность тоже до 5 Вт. Обмениваюсь обычной информацией и прощаюсь, 72!

Перестраиваюсь на 7010 кГц, выходная мощность 5 Вт, даю CQ. После трех вызовов отвечают две станции, принимаю более мощную JA2DHF. Получаю рапорт 599, оператор Kazu. В ответ так же 599. Прощаемся. Даю QRZ? Отвечает JH0RON/QRP op. Sam, рапорт в обе стороны 599. Давно не работал QRP, вот очередное двухстороннее QRP QSO. Прощаюсь с Sam, тут же меня зовет JF2TOG и дает мне рапорт 599, отвечаю так же 599. Снова даю CQ, очень громко зовет JA2FEA. Даю рапорт 599, в ответ получаю 599 оператор Kiyo.

Уже как-то не интересно, с первого вызова подходят японцы и все дают рапорт 599. Прошу Kiyo подождать. Выставляю мощность 1 Вт. Передаю de RW0LD/QRPP pwr 1 w. Получаю от Kiyo OK ur rst 599!!! Снова прошу подождать, ставлю мощность 0,5 Вт. Зову Kiyo, сообщаю, что моя мощность 0,5 Вт, получаю рапорт 589!!! Иду на крайность, ставлю минимально возможную мощность 0,1 Вт. Не надеюсь, что Kiyo меня услышит. Даю в эфир de RW0LD/QRPP my pwr 100 mw. В ответ получаю рапорт 579 и удивления Kiyo: ur pwr 100 mw, OK! OK! Прощаемся, обещаю Kiyo выслать QSL за все эти связи.

После этих экспериментов обнаглел окончательно. Ставлю мощность 1 ватт и продолжаю работать на CQ. Через пару минут подходит JA1MBJ op. Sei, получаю рапорт 599, в ответ естественно 599. Очередное CQ CQ de RW0LD/QRPP. Слышу чей-то слабый сигнал. Думал, кто-то кроме японцев услышал меня, но нет, зовет JE3AOL/QRP, проходит на 559+QSB. Отвечаю ему, получаю рапорт 579, оператор Нака. Может у него какие-нибудь проблемы с антенной, так как Нака единственный кто проходил так слабо, и мне рапорт дал 579.

Продолжаю слать в эфир CQ. Подходить стали реже, через 2-3 минуты после QSO, но все равно зовут! Подошел JE9AST op. Sei, 599 в обе стороны. Свой позывной даю как RW0LD/QRPP, но почему-то японцы зовут /QRP. Объясняю Sei, что я QRPP pwr 1 w. Передает OK и прощается. Опять CQ и слушаю эфир. Слышу — JA3EDN k. Передает со скоростью знаков 25-30. Подстраиваюсь под его скорость, даже чуть медленнее: JA3EDN de RW0LD/QRPP, свой позывной передаю два раза. Даю рапорт 599 op. Serge Принял мой позывной, но опять /QRP! Принимаю рапорт для себя 599 op. Koh. Объясняю, что моя мощность 1 ватт и мой позывной /QRPP. Зазор в ключе отрегулирован на большую скорость, а тут 20 знаков. Пока передавал, сделал кучу ошибок, после каждого сбоя слово приходится передавать снова. Но мужественно завершил эту связь. Koh, наконец, понял, что я RW0LD/QRPP.

Прошел всего 1 час, как я включил трансивер. В прихожей зазвенел сотовый, проснулась жена, начался обычный субботний день.

CQ-QRP#26

Юмор Высшей... нет, не пробы, школы! (избранные перлы)

Что-то наш юмор все про военных, связистов да ракетчиков в последних двух номерах. Не пора ли теперь заняться нашей будущей интеллектуальной элитой?

ВП — вопрос преподавателя, **ОС** — ответ студента.

ВП — Как устроен лазер? **ОС** — Труба там такая есть....

ВП — А в трубе-то что? **ОС** — А в трубе — **молюкула!**

ВП — В цепи ток один ампер, сопротивление четыре ома, сколько вольт будет?

ОС — **Сто двадцать семь, наверное!**

ВП — Вы сказали: «Электромагнитные колебания». Что же там колеблется?

ОС — **Электроны и магниты!**

На сайте <http://www.qrz.ru/articles/article511.html> выложена замечательная статья Олега Александровича Разина «**Наше техническое образование.... Я хочу строить самолеты....**». В эпиграфе приведены совершенно серьезные высказывания студентов **четвертого и пятого (!)** курсов:

— «Земляной проводник» – это медный кирпич размером примерно 25x30x10см, и с сопротивлением примерно 25 кОм.

— Защитная сетка пентода предназначена для защиты лампы от вредного воздействия окружающей среды.

— Электронная лампа, в зависимости от предназначения, может быть заполнена дистиллированной водой или трансформаторным маслом.

— Если к щупам осциллографа присоединить батарейку, то на экране мы увидим синусоиду с частотой 50 Гц.

— Через конденсатор протекает постоянный ток, величина которого зависит от расстояния между пластинами конденсатора.

— Полевой транзистор предназначен для использования в полевых условиях.

— Дроссель в цепи необходим, чтобы ток протекал строго в определенном направлении....

И в заключение вернемся к теме зимних соревнований по радиосвязи. FYBO:



CQ-QRP#26